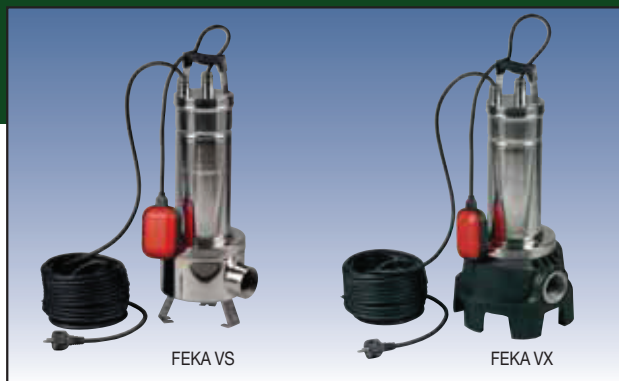


# FEKA VS - FEKA VX

## SUBMERSIBLE CENTRIFUGAL PUMPS

### BOMBAS CENTRÍFUGAS SUMERGIBLES



Submersible centrifugal pump with liquid vortex cast steel impeller (technopolymer impeller for Feka VX), suitable for pumping sewer water and waste water in general containing solids up to a maximum size of 50 mm.

Handle with insulating rubber cover. AISI 316 stainless steel drive shaft. Double mechanical seal with intermediate oil chamber (atoxic oil), in carbon/alumina on the motor side and silicon carbide/silicon carbide on the pump side.

**VS version:** Stainless steel pump casing, seal cover, motor casing

**VX version:** Technopolymer pump casing with threaded metal insert inserted into the delivery port, stainless steel seal cover, motor casing

Dry, asynchronous, sealed and cooled by the pumped liquid. Rotor mounted on greased for-life ball bearings, oversized and selected to guarantee greater noise reduction and duration. Thermo-amperometric protection as standard for single-phase version, and the user's responsibility for the three-phase version. Constantly active capacitor on the single-phase version. Construction in accordance with the IEC 2-3 IEC 61-69 (EN 60335-2-41) standards.

*Bomba centrífuga sumergible de acero inoxidable con rodete vortex de acero microfundido (tecnopolímero para la versión VX), adecuada para la elevación de aguas negras y aguas residuales en general, con sólidos de hasta 50 mm.*

*Asa revestida de caucho aislante. Eje motor de acero inoxidable AISI 316. Cierre mecánico doble con cámara de aceite interna (aceite atóxico), de carbono/alumina en el lado del motor y carburo de silicio/carburo de silicio en el lado de la bomba. Tapa porta-cierre, carcasa del motor, carcasa con asa de acero inoxidable.*

**Versión VS:** cuerpo de la bomba y rodete de acero microfundido.

**Versión VX:** cuerpo de la bomba de tecnopolímero con inserción metálica roscada en la boca de impulsión y rodete de tecnopolímero.

*Motor en seco, asíncrono, hermético, refrigerado por el líquido bombeado.*

*Rotor montado sobre cojinetes de bolas engrasados de por vida, sobradamente dimensionados y seleccionados para garantizar un funcionamiento silencioso y una larga duración. Protección termoamperimétrica de serie para la versión monofásica, a cargo del usuario para la versión trifásica.*

**Motor protection class:** IP 68

**Insulation class:** F

**Standard voltage:** 220-240V 50Hz Single-phase  
400V 50Hz Three-phase

Continual running with liquid at 35 °C and pump completely submersible. The single-phase version can be supplied with float for automatic function.

**Power supply cable:** 10 metres of H07RN-F cable with Shuko plug for the single-phase version and 10 meters of H07RN-F cable for the three-phase version.

**Operating range:** from 0 to 32 m<sup>3</sup>/h with head up to 14 metres

**Pumped liquid:** sewer water and waste water in general and non aggressive.

**Liquid temperature range:** from 0°C to +35°C for household use (EN 60335-2-41), from 0°C to +50°C for other uses.

**Maximum ambient temperature for pump running with submersible motor:** +40°C

**Maximum immersion depth:** 10 meters

**Installation:** fixed or portable, vertical.

*Condensador permanente en la versión monofásica.*

*Construcción según normativas CEI 2-3CEI 61-69 (EN 60335-2-41).*

**Grado de protección del motor:** IP 68 - **Clase de aislamiento:** F

*Servicio continuo con líquido a 35°C y bomba completamente sumergida. La versión monofásica puede suministrarse con flotador para el funcionamiento automático.*

**Cable de alimentación:** 10 metros H07RN-F, con enchufe Shuko para la versión monofásica y 10 metros de cable H07RN-F para la versión trifásica.

**Rango de funcionamiento:** de 0 a 32 m<sup>3</sup>/h con altura de elevación de hasta 14 metros.

**Líquido bombeado:** aguas negras y aguas residuales en general, pero no agresivas.

**Rango de temperatura del líquido:** de 0°C a +35°C para uso doméstico (EN 60335-2-41), de 0°C a +50°C para otras aplicaciones.

**Temperatura ambiente máxima para el funcionamiento de la bomba con motor en la superficie:** +40°C

**Profundidad máxima de inmersión:** 10 metros

**Instalación:** fija o portátil en posición vertical.

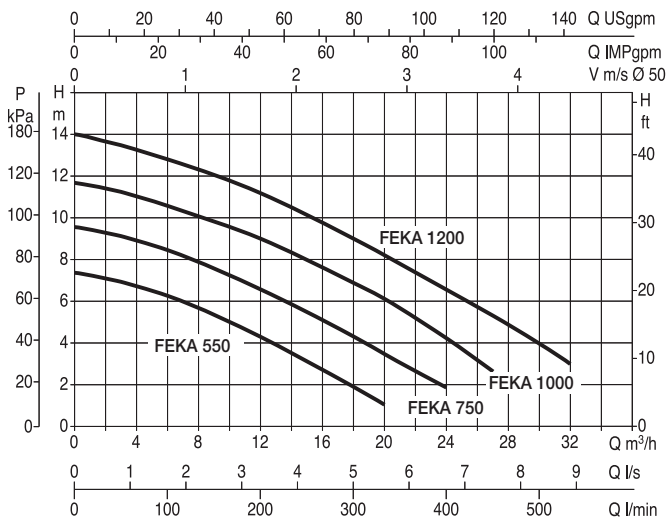
MODEL	PRICE €	CODE	VOLUME m <sup>3</sup>	GROSS WEIGHT Kg
FEKA VS 550 M-A		103040000	0,034	16,3
FEKA VS 550 M-NA		103040010	0,034	16,3
FEKA VS 550 T-NA		103040020	0,034	16,3
FEKA VS 750 M-A		103040040	0,034	17,5
FEKA VS 750 M-NA		103040050	0,034	17,5
FEKA VS 750 T-NA		103040060	0,034	17,5
FEKA VS 1000 M-A		103040080	0,034	19,3
FEKA VS 1000 M-NA		103040090	0,034	19,3
FEKA VS 1000 T-NA		103040100	0,034	19,3
FEKA VS 1200 M-A		103040120	0,034	20,8
FEKA VS 1200 M-NA		103040130	0,034	20,8
FEKA VS 1200 T-NA		103040140	0,034	20,8

**A = automatic with float NA = non automatic without float**  
**A = Automática con flotador NA = No automática sin flotador**

MODEL	PRICE €	CODE	VOLUME m <sup>3</sup>	GROSS WEIGHT Kg
FEKA VX 550 M-A		103045000	0,069	16,7
FEKA VX 550 M-NA		103045010	0,069	16,7
FEKA VX 550 T-NA		103045020	0,069	16,7
FEKA VX 750 M-A		103045040	0,069	17,9
FEKA VX 750 M-NA		103045050	0,069	17,9
FEKA VX 750 T-NA		103045060	0,069	17,9
FEKA VX 1000 M-A		103045080	0,069	19,6
FEKA VX 1000 M-NA		103045090	0,069	19,6
FEKA VX 1000 T-NA		103045100	0,069	19,6
FEKA VX 1200 M-A		103045120	0,069	21,1
FEKA VX 1200 M-NA		103045130	0,069	21,1
FEKA VX 1200 T-NA		103045140	0,069	21,1

**A = automatic with float NA = non automatic without float**  
**A = Automática con flotador NA = No automática sin flotador**

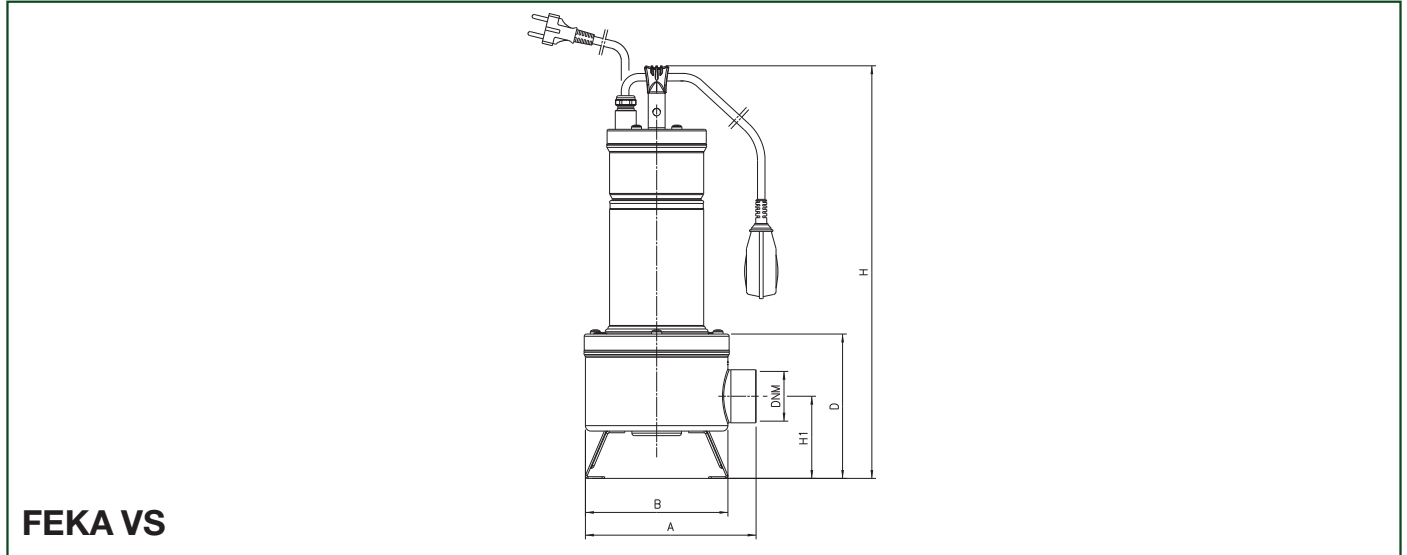
## TECHNICAL DATA / DATOS TÉCNICOS



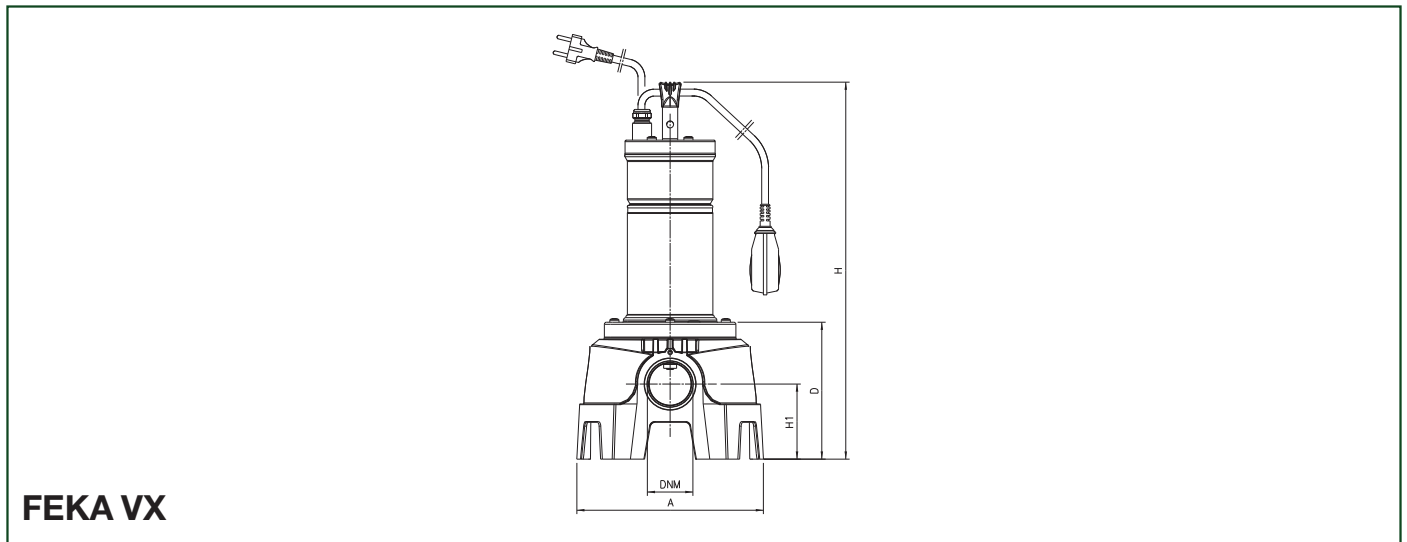
MODEL	VOLTAGE 50 HZ	ELECTRICAL DATA					
		P1 max W	P2 NOMINAL		In A	CAPACITOR	
			kW	HP		µF	VC
<b>FEKA VS 550 M-NA</b>	1x220-240 V~	927	0,55	0,75	4,2	20	450
<b>FEKA VS 550 M-A</b>							
<b>FEKA VS 550 T-NA</b>							
<b>FEKA VS 750 M-NA</b>	1x220-240 V~	1111	0,75	1	5,13	20	450
<b>FEKA VS 750 M-A</b>							
<b>FEKA VS 750 T-NA</b>							
<b>FEKA VS 1000 M-NA</b>	1x220-240 V~	1469	1	1,36	6,63	25	450
<b>FEKA VS 1000 M-A</b>							
<b>FEKA VS 1000 T-NA</b>							
<b>FEKA VS 1200 M-NA</b>	1x220-240 V~	1936	1,2	1,6	8,63	30	450
<b>FEKA VS 1200 M-A</b>							
<b>FEKA VS 1200 T-NA</b>							

MODEL	VOLTAGE 50 HZ	ELECTRICAL DATA					
		P1 max W	P2 NOMINAL		In A	CAPACITOR	
			kW	HP		µF	VC
<b>FEKA VX 550 M-NA</b>	1x220-240 V~	927	0,55	0,75	4,2	20	450
<b>FEKA VX 550 M-A</b>							
<b>FEKA VX 550 T-NA</b>							
<b>FEKA VX 750 M-NA</b>	1x220-240 V~	1111	0,75	1	5,13	20	450
<b>FEKA VX 750 M-A</b>							
<b>FEKA VX 750 T-NA</b>							
<b>FEKA VX 1000 M-NA</b>	1x220-240 V~	1469	1	1,36	6,63	25	450
<b>FEKA VX 1000 M-A</b>							
<b>FEKA VX 1000 T-NA</b>							
<b>FEKA VX 1200 M-NA</b>	1x220-240 V~	1936	1,2	1,6	8,63	30	450
<b>FEKA VX 1200 M-A</b>							
<b>FEKA VX 1200 T-NA</b>							

## DIMENSIONS AND WEIGHT / DIMENSIONES Y PESOS



MODEL	A	B	D	H	H1	Ø DNM	PACKAGING DIMENSIONS		
							L/A	L/B	H
FEKA VS 550	203	170	172	492	98	2"F	240	600	240
FEKA VS 750	203	170	172	492	98	2"F	240	600	240
FEKA VS 1000	203	170	172	537	98	2"F	240	600	240
FEKA VS 1200	203	170	172	537	98	2"F	240	600	240



MODEL	A	D	H	H1	Ø DNM	PACKAGING DIMENSIONS		
						L/A	L/B	H
FEKA VX 550	245	179	498	98	2"F	360	600	320
FEKA VX 750	245	179	498	98	2"F	360	600	320
FEKA VX 1000	245	179	543	98	2"F	360	600	320
FEKA VX 1200	245	179	543	98	2"F	360	600	320