



**Aplicaciones:**  
Para trabajar con aguas limpias.  
Irrigación, vaciado, trasvase y  
conjuntos hidroneumáticos.

**Applications:**  
To work with clean water. Irrigation and  
hydropneumatic sets.

### **Bombas centrífugas autoaspirantes con sistema Venturi hasta 9 m.**

**Materiales:**

Cuerpo bomba en acero inox. AISI 304.  
Eje motor en acero inox. AISI 420.  
Impulsor en Noryl® con fibra de vidrio,  
Delta 505, 755, 1005.  
Impulsor en acero inox. AISI 304,  
Delta 1755.  
Difusores en Noryl® con fibra de vidrio.  
Sello mecánico en grafito y esteatita.  
Carcasa motor en aluminio L-2521.  
Bobinado impregnado con barniz  
epoxy.

**Motor:**

Asíncrono, dos polos.  
Protección IP 44.  
Aislamiento clase F.  
Servicio continuo.  
Versión monofásica con protección  
térmica incorporada.  
Suministrada con asa de transporte  
desmontable.

### **Self-priming centrifugal pumps with Venturi system up to 9 m.**

**Materials:**

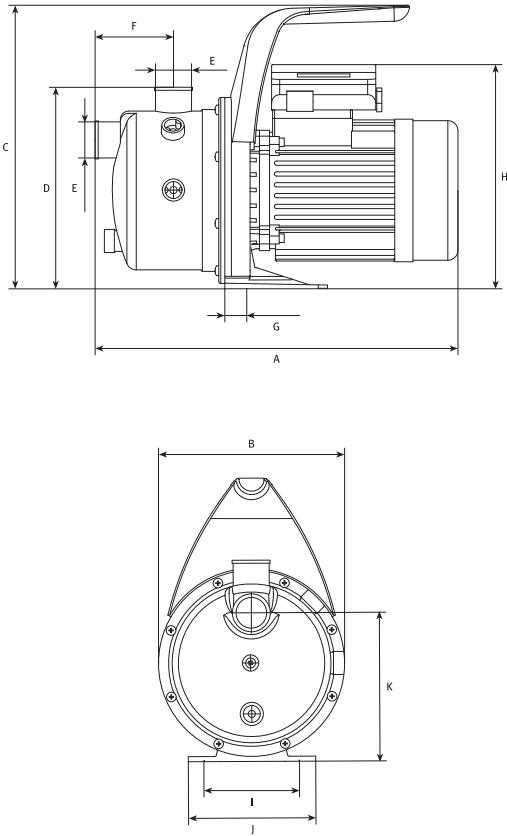
Pump body in stainless steel AISI 304.  
Motor shaft in stainless steel AISI 420.  
Impeller in glass loaded Noryl®,  
Delta 505, 755, 1005.  
Impeller in stainless steel AISI 304,  
Delta 1755.  
Diffusers in glass loaded Noryl®.  
Mechanical seal in graphite and  
steatite.  
Motor housing in aluminium L-2521.  
Windings impregnated with epoxy  
resin.

**Motor:**

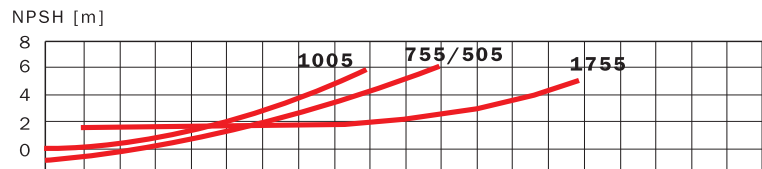
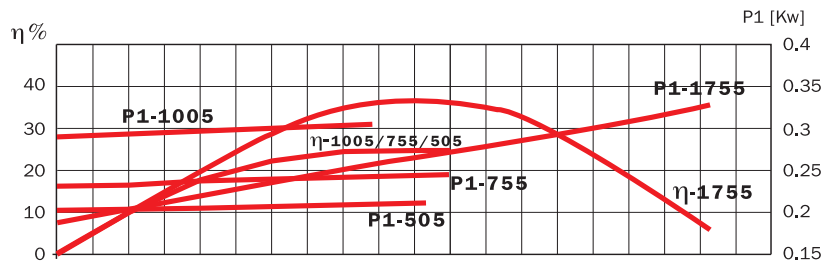
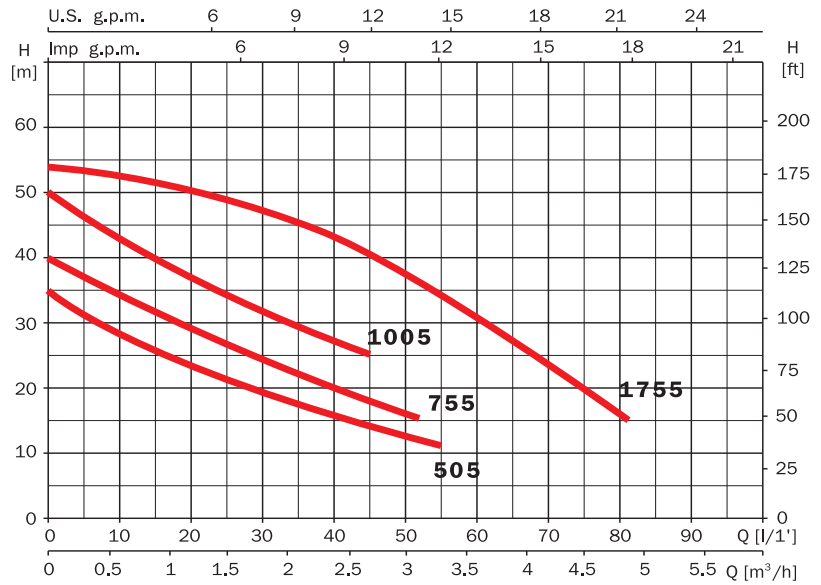
Asynchronous, two poles.  
IP 44 protection.  
Class F insulation.  
Continuous operation.  
Single phase version built-in thermal  
protection.  
Provided with removable handle for  
transport.



# Delta



	A	B	C	D	E	F	G	H	I	J	K	Kg
<b>Delta 505 M</b>	336	184	280	200	1"	78	22	215	94	126	147	6,8
<b>Delta 755 M</b>	336	184	280	200	1"	78	22	215	94	126	147	7,3
<b>Delta 1005 M</b>	359	184	280	200	1"	78	22	225	94	126	147	9,6
<b>Delta 1755 M</b>	410	184	280	200	1"	125	22	225	94	126	145	12,1



230 V 50 Hz	230/400 V 50 Hz	A			P1 (kW)		kW	HP	μF	I/1' m³/h	5 0.3	15 0.9	25 1.5	35 2.1	40 2.4	50 3.0	60 3.6	75 4.5
		1~ 230 V	3~ 230 V 400 V		1~	3~												
<b>Delta 505M</b>	<b>Delta 505</b>	2.8	2.2	1.2	0.6	0.6	0.37	0.5	12	33	26	22	18	17	13			
<b>Delta 755M</b>	<b>Delta 755</b>	3.4	2.6	1.3	0.8	0.8	0.5	0.75	12	37	32	27	23	21	17			
<b>Delta 1005M</b>	<b>Delta 1005</b>	4.8	3.3	1.9	1.0	1.0	0.75	1.0	16	47	40	34	29	27				
<b>Delta 1755M</b>	<b>Delta 1755</b>	5.5	3.8	2.1	1.2	1.2	0.75	1.0	16	57	55	51	47	44	38	32	21	