

# DRENOX

80/7

160/8

250/10

350/12

# DRENA-LINE

**IT Istruzioni  
originali**

EN Instruction Manual

FR Instructions de service

DE Betriebsanleitung

ES Manual de instrucciones

PT Manual de instruções

NL Gebruikshandleiding

DA Driftsvejledning

FI Käyttöopas

NO Bruksanvisning

SV Bruksanvisning

EL Εγχειρίδιο οδηγιών

PL Instrukcja eksploatacji

RO Manual de utilizare

HU Üzemeltetési útmutató

CS Návod k použití

TR Kullanım Kılavuzu

RU Руководство по  
эксплуатации

**IT Dichiarazione di conformità**  
**EN Declaration of conformity**  
**FR Déclaration de Conformité**  
**DE Konformitätserklärung**  
**E Declaración de conformidad**  
**NL Conformanceverklaring**

**P Declaração de conformidade**  
**DK Ef overensstemmelseserklæring**  
**FIN Eu-vaatimustenmukaisuusvakuutus**  
**N Samsvarserklæring**  
**S Tillikännagivande om eu-överensstämmelse**  
**GR Δήλωση προσαρμογής εοκ**

**PL Deklaracja zgodności**  
**RO Declarație ce de conformitate**  
**H Európai unióm megfelelési nyilatkozat**  
**CZ Prohlášení es o shodě**  
**TR At uygunluk bildirisi**  
**RUS Декларация о соответствии ес**

IT - Direttive - Norme armonizzate  
EN - Directives - Harmonised standards  
FR - Directives - Normes harmonisées  
DE - Richtlinien - Harmonisierte Normen  
E - Directivas - Normas armonizadas  
NL - Richtlijnen - Geharmoniseerde normen

P - Directivas - Normas harmonizadas  
DK - Direktiver - Harmoniserede standarder  
FIN - Direktiivit - Harmonisoidut standardit  
N - Direktiver - harmoniserte standarder  
S - Harmoniserade direktiv/standarder  
GR - Οδηγίες - Εναρμονισμένα πρότυπα

PL - Dyrektywy - Normy zharmonizowane  
RO - Directive - Standarde armonizate  
H - Irányelvek - Harmonizált szabványok  
CZ - Směrnice - harmonizované normy  
TR - Direktifler - Uyumlaştırılmış standartlar  
RUS - Директивы - гармонизированные нормы

**DIR.**  
**2006/42/EC (Machinery)**

**2014/30/EU (EMC)**

**2011/65/EC (RoHS)**

**HARMOZED STANDARDS:**  
**EN 60335-1:2012/A11:2014/A13:2008/A14:2010/A15:2011, EN ISO 12100:2010**

**EN 61000-6-3:2007/A1:2011, EN 61000-6-1:2007, EN 61000-6-4:2007/A1:2011, EN 61000-6-2:2005, EN 55014-1:2006/A2:2011, EN 61000-3-2:2014**

Pentair International Sarl - Avenue de Sévelin 18 - 1004 Lausanne - Suisse

IT - Noi dichiariamo sotto la nostra esclusiva responsabilità che il prodotto è conforme alle direttive citate.  
EN - We hereby declare, under our sole responsibility, that the product is in accordance with the specified Directives.  
FR - Nous déclarons sous notre propre responsabilité que le produit répond aux directives.  
DE - Wir erklären in alleiniger Verantwortung, dass das Produkt den aufgeführten Richtlinien entspricht.  
ES - Por la presente declaramos bajo nuestra responsabilidad exclusiva que el producto es conforme con las Directivas citadas.  
NL - Wij verklaren geheel onder eigen verantwoordelijkheid dat het product voldoet aan de gestelde richtlijnen.  
P - Declaramos sob a nossa exclusiva responsabilidade que o produto é conforme com as directives citadas.  
DK - Vi erklærer hermed, som eneste ansvarlige, at produktet er i overensstemmelse med de anførte Direktiver.  
FIN - Vakuutamme yksinomaissella vastuullamme, että tuote on osoitettujen direktiivien mukainen.  
N - Vi erklærer med dette, under vårt hele og fulle ansvar, at produktet samsvarer med de spesifiserte direktivene.  
S - Vi försäkrar under eget ansvar att produkten är i överensstämmelse med nämnda direktiv.  
GR - Με αποκλειστική ευθύνη δηλώνουμε ότι το προϊόν συμμορφώνεται με τις αναφερόμενες οδηγίες.  
PL - Z pełną odpowiedzialnością oświadczamy, że produkt odpowiada postanowieniom wymienionych dyrektyw.  
RO - Noi declaram pe propria noastră răspundere că produsul este conform cu directivele menționate.  
H - Kizárólagos felelősségvállalással kijelentjük, hogy a termék megfelel a megnevezett irányelveknek.  
CZ - Prohlášíme na svou vlastní vyhradní odpovědnost, že tento výrobek vyhovuje požadavkům uvedených směrníc.  
TR - Ürünün ilgili direktiflere uygunluğunu, bu konuda sorumluluğunu yalnızca tarafımızca ait olduğunuz beyan ederiz.  
RUS - Заявляем под свою исключительную ответственность, что продукция соответствует указанным директивам

**MOD.**

**DRENOX 80/7**  
**DRENOX 160/8**  
**DRENOX 250/10**  
**DRENOX 350/12**


IT Altri documenti normativi EN Other normative documents  
FR Autres documents normatifs DE Weitere normative Dokumente E Otros documentos normativos NL Overige normatieve documenten P Outros documentos normativos DK Andre normative dokumenter FIN Muut normatiiviset asiakirjat N Andre normative dokumenter S Övriga standardiserande dokument GR Άλλα κανονιστικά έγγραφα PL Pozostała dokumentacja normatywna RO Alte documente normative H Egyéb normatív dokumentumok CZ Další normativní dokumenty TR Standartlarla ilgili diğer belgeler RUS Прочие нормативные документы:

**EN 60335-2-41:2003/A2:2010**

IT Persona abilitata per la documentazione tecnica EN Authorized person for technical documentation FR Personne autorisée à la documentation technique DE Bevollmächtigter für technische Dokumentation E Persona habilitada para la documentación técnica NL Bevoegd persoon voor technische documentatie P Pessoa habilitada para a documentação técnica DK Person autoriseret til udarbejdelse af den tekniske dokumentation FIN Teknisiin asiakirjojen laadintaan valtuutettu henkilö N Person kvalifiseret for teknisk dokumentasjon S Person som är behörig att ställa samman den tekniska dokumentationen GR Αρμόδιος καταρτισμένος σχετικά με την τεχνική τεκμηρίωση PL Osoba upoważniona do sporządzenia dokumentacji technicznej RO Persoana autorizată pentru documentația tehnică H A műszaki dokumentáció elkészítésére jogosult személy CZ Osoba odborně způsobilá ke zpracování technické dokumentace TR Teknik dokümentasyon konusunda yetkili kişi RUS Лицо, имеющее право на составление технической документации:

Pentair International S.a.r.l.  
Avenue de Sevelin, 18  
1004 Lausanne, Switzerland

Lausanne, 16-01-2015

  
Guillaume Goussé  
European Operations Vice President

# INDICE

CAPITOLO	DESCRIZIONE	PAG.
1	GENERALITÀ	1
2	LIMITI D'IMPIEGO	2
3	INSTALLAZIONE	3
4	ALLACCIAMENTO ELETTRICO - MESSA IN FUNZIONE	4
5	MANUTENZIONE E RICERCA GUASTI	5
-	GARANZIA	109

## IDENTIFICAZIONE SIMBOLOGIA DI SICUREZZA

Avvertenza per la sicurezza delle persone e delle cose.

Prestare particolare attenzione alle diciture contrassegnate con la seguente simbologia.



### PERICOLO - RISCHIO SCARICHE ELETTRICHE

Avverte che la mancata osservanza della prescrizione comporta un rischio di scarica elettrica.



### PERICOLO

Avverte che la mancata osservanza della prescrizione comporta un rischio molto grave alle persone e/o alle cose.



### AVVERTENZA

Avverte che la mancata osservanza della prescrizione comporta un rischio di danneggiamento della pompa e o dell'impianto.

## ATTENZIONE

Prima di procedere all'installazione, leggere attentamente il contenuto del presente manuale. I danni provocati dal mancato rispetto delle indicazioni riportate non potranno essere coperti dalla garanzia.

## CAPITOLO 1 GENERALITÀ

Le elettropompe della serie DRENOX sono adatte al drenaggio di acque piovane, di acque di infiltrazione, svuotamento d'emergenza di locali allagati, irrigazione a scorrimento di orti e giardini, travaso di liquidi puliti o moderatamente sporchi, con pompa totalmente o parzialmente immersa. Ogni elettropompa all'atto del montaggio viene sottoposta a collaudo ed imballata con la massima cura. Al momento della consegna verificare che l'elettropompa non abbia subito danni durante il trasporto; in tal caso avvertire immediatamente il rivenditore. In ogni caso entro e non oltre otto giorni dalla data di acquisto.

## CAPITOLO 2

### LIMITI DI IMPIEGO



#### AVVERTENZA

La pompa non è idonea al pompaggio di liquidi infiammabili o pericolosi.



#### AVVERTENZA

Evitare tassativamente il funzionamento a secco dell'elettropompa.

- Massima temperatura liquido pompato: 50 °C in servizio continuo
- Massima profondità di immersione: 7 m con cavo di alimentazione da 10 m
- Massima dimensione corpi solidi pompati (80/7): 3 mm
- Massima dimensione corpi solidi pompati (160/8, 250/10, 350/12): 6 mm
- Massimo numero di avviamenti orari: 30 equamente distribuiti

MODELLO	MIN. LIVELLO DI ADESCAMENTO	MIN. LIVELLO DI PROSCIUGAMENTO	LIVELLO DI ATTACCO	LIVELLO DI STACCO	PESO Kg.
FIGURA	A	B	C	D	-
DRENOX 80/7	80 mm	3 mm	250 mm	100 mm	5,7
DRENOX 160/8	96 mm	35 mm	320 mm	107 mm	6,5
DRENOX 250/10	96 mm	35 mm	351 mm	111 mm	7
DRENOX 350/12	96 mm	35 mm	351 mm	111 mm	8,5

Le misure lineari espresse in tabella sono in millimetri, la presente tabella fa riferimento alle Fig. 1A e 1B.

La pompa con cavo di alimentazione avente lunghezza minore di 10 m non deve essere utilizzata in luoghi aperti. Il minore livello di adescamento è corrispondente alla condizione di bocca di mandata completamente sommersa (Vedi Fig.1A-1B rif. A). Ad adescamento avvenuto, la DRENOX 80/7 può aspirare l'acqua fino a 3 mm dal suolo (Vedi Fig.1A rif. B).

## CAPITOLO 3 INSTALLAZIONE



### PERICOLO - RISCHIO SCARICHE ELETTRICHE

Tutte le operazioni relative alla installazione devono essere effettuate nella condizione di pompa scollegata dalla rete di alimentazione.

- Per qualsiasi operazione di sollevamento o trasporto, servirsi dell'apposita impugnatura
- Nel caso di installazione fissa con tubazioni rigide, si raccomanda di montare una valvola di non ritorno, per evitare ricicli di liquido all'arresto della pompa; si consiglia l'installazione di un raccordo rapido di sezionamento situato in posizione favorevole per facilitare l'operazione di pulizia e manutenzione
- La grandezza del pozzetto di raccolta dovrà essere di dimensioni tali da consentire il più basso numero di avviamenti orari (Vedi "LIMITAZIONI D'IMPIEGO")
- Nel caso di uso temporaneo si consiglia di adoperare una tubazione flessibile raccordata alla pompa mediante portagomma
- Per l'immersione della pompa, utilizzare una corda assicurata all'impugnatura
- La DRENOX in versione automatica è fornita con interruttore a galleggiante già regolato (vedi Fig. 1A e 1B ), se si vuole modificare il campo di regolazione è necessario aumentare o diminuire il tratto libero del galleggiante facendolo scorrere nell'apposita sede ricavata sulla maniglia
- Possono esistere delle esigenze particolari per le pompe usate all'interno o a fianco di piscine, stagni da giardino o luoghi simili



### AVVERTENZA

Assicurarsi che al livello minimo l'interruttore a galleggiante arresti la pompa.



### AVVERTENZA

Assicurarsi che, nella sua oscillazione, il galleggiante non incontri alcun ostacolo.



### PERICOLO

Non è previsto l'uso di questo apparecchio da parte di persone (bambini compresi) con capacità fisiche, sensoriali o mentali ridotte, o prive di esperienza e conoscenza, tranne in caso di supervisione o istruzione sull'uso dell'apparecchio di una persona responsabile per la loro sicurezza. E' necessario controllare che i bambini non giochino con questo apparecchio.

## CAPITOLO 4

### ALLACCIAMENTO ELETTRICO

---



#### AVVERTENZA

Accertarsi che la tensione e la frequenza di targa corrispondano a quelle della rete di alimentazione disponibile.



#### PERICOLO - RISCHIO SCARICHE ELETTRICHE

Sarà cura del responsabile dell'installazione accertarsi che l'impianto di alimentazione elettrica sia provvisto di un efficiente impianto di terra secondo le vigenti normative.



#### PERICOLO - RISCHIO SCARICHE ELETTRICHE

Occorre verificare che l'impianto di alimentazione elettrica sia dotato di un interruttore differenziale ad alta sensibilità  $\Delta=30$  mA (DIN VDE 0100T739)

#### VERSIONE MONOFASE

Le versioni monofase sono dotate di spina con doppio contatto di terra all'estremità del cavo di alimentazione; in questo caso la messa a terra viene effettuata inserendo la spina nella presa di corrente.

#### VERSIONE TRIFASE

Nelle versioni trifase il conduttore di terra (giallo verde) del cavo di alimentazione deve essere collegato all'impianto di terra della rete di alimentazione. Allacciarsi alla rete di alimentazione tramite un interruttore di sezionamento onnipolare di tipo magnetotermico che assicuri una adeguata disinserzione dalla rete elettrica.

#### PROTEZIONE DA SOVRACCARICO

Le DRENOX monofase hanno incorporato un motoprotettore termico a reinserimento automatico, pertanto non necessitano di ulteriori protezioni esterne. Per la protezione della DRENOX trifase utilizzare un salvamotore magnetotermico o un contattore con relè termico opportunamente tarati alla corrente nominale indicata in targa. L'eventuale galleggiante elettrico deve essere collegato ai morsetti ausiliari del contattore.

#### CONTROLLO DEL SENSO DI ROTAZIONE NEL CASO DI POMPE TRIFASE

La rotazione in senso contrario provoca una notevole riduzione sia della portata che della prevalenza

Il corretto senso di rotazione è quello orario, guardando la pompa dall'alto.

Azionando l'interruttore di marcia, la pompa subirà un contraccolpo, in senso contrario a quello di rotazione; pertanto l'esito del controllo sarà positivo quando il contraccolpo è in senso antiorario. In caso contrario, a pompa disinserita dalla rete di alimentazione elettrica, invertire tra loro due delle tre fasi. L'eventuale galleggiante elettrico deve essere collegato ai morsetti ausiliari del contattore.

#### SCHEMA COLLEGAMENTI (VEDI SCHEMI FIG. 2)

- |   |   |                             |
|---|---|-----------------------------|
| • A. Pompa versione monofase senza galleggiante | • B. Pompa versione monofase con galleggiante | • C. Pompa versione trifase |
| • 1. AVVIAMENTO (verde)                         | • 5. CAVO DI ALIMENTAZIONE                    | • 9. BIANCO                 |
| • 2. MARCIA (rosso)                             | • 6. PASSACAVO                                | • 10. BLU CHIARO <LINEA>    |
| • 3. COMUNE (nero)                              | • 7. SPINA                                    | • 11. MARRONE <LINEA>       |
| • 4. CONDENSATORE                               | • 8. GIALLO - VERDE                           | • 12. GALLEGGIANTE          |

## CAPITOLO 5 MANUTENZIONE E RICERCA GUASTI



### PERICOLO - RISCHIO SCARICHE ELETTRICHE

Prima di effettuare qualsiasi operazione di manutenzione, disinserire la pompa dalla rete di alimentazione elettrica.



### PERICOLO - RISCHIO SCARICHE ELETTRICHE

Il cavo di alimentazione deve essere sostituito dal costruttore o dal servizio assistenza tramite attrezzi speciali.

In condizioni normali, le pompe della serie DRENOX non hanno bisogno di alcuna manutenzione. Occasionalmente si può rendere necessaria la pulizia della parte idraulica o la sostituzione della girante.

INCONVENIENTE	POSSIBILI CAUSE	RIMEDIO
LA POMPA NON EROGA, IL MOTORE NON GIRA	1) Mancanza di energia elettrica.	-
	2) Spina non ben inserita.	Verificare la presenza di elettricità e inserire bene la spina.
	3) Interruttore differenziale intervenuto.	Riarmare l'interruttore di protezione salvavita. Se interviene nuovamente contattare un elettricista qualificato.
	4) Girante bloccata.	Liberare la girante dalla possibile ostruzione.
	5) Motore o condensatore danneggiato.	Contattare il rivenditore.
LA POMPA NON EROGA, IL MOTORE GIRA	1) Griglia di aspirazione ostruita.	Pulire la griglia.
	2) Valvola di ritegno bloccata.	Pulire o sostituire la valvola.
LA POMPA EROGA UNA PORTATA RIDOTTA	1) Griglia di aspirazione parzialmente ostruita.	Pulire la griglia.
	2) Tubazione di mandata parzialmente ostruita.	Rimuovere le ostruzioni.
	3) Girante usurata.	Sostituire la girante.
	4) Rotazione contraria (versione trifase).	Verificare ed eventualmente invertire il senso di rotazione.
FUNZIONAMENTO INTERMITTENTE (VERSIONE MONOFASE)	1) Corpi solidi impediscono la libera rotazione della girante.	Rimuovere le ostruzioni.
	2) Temperatura del liquido troppo alta.	-
	3) Motore difettoso.	Contattare il rivenditore.





# SUMMARY

CHAPTER	DESCRIPTION	PAGE
1	FEATURES	7
2	USE AND LIMITATIONS	8
3	INSTALLATION	9
4	ELECTRIC CONNECTION	10
5	MAINTENANCE AND TROUBLE SHOOTING	11
-	WARRANTY	109

## SAFETY SYMBOLS

Notice for safety.

Please give particular care to following signs.



### DANGER - ELECTRIC SHOCK RISK

Improper use may lead into electric shock.



### DANGER

Improper use may lead into heavy risk for persons and things.



### WARNING

Improper use may cause damage to pump or installation.

## WARNING

Before installing the pump please carefully read this manual. Guarantee will not be activated in case of improper use.

## CHAPTER 1 FEATURES

---

DRENOX range pumps are particularly suitable to pump rain water, drain water; they are used to de-water flooded rooms, to irrigate gardens and back yards, to transfer clear or muddy water, with pumps operating totally or partially immersed.

Each pump is tested and packed very attentively. Please ensure pump has not been damaged during transport; if this occurs please phone the dealer, within 8 days from purchasing day.

## CHAPTER 2

### USE AND LIMITATIONS

---



#### WARNING

Pump cannot be used to move inflammable or dangerous liquids.



#### WARNING

Ensure pump never runs dry.

- Max. Temp. Of liquid: 50 °C continuous duty
- Max. Immersion height: 7 m with 10 m of power cord
- Max. Free passage (80/7): 3 mm
- Max. Free passage (160/8, 250/10, 350/12): 6 mm
- Max. on/off cycles/hour: 30 equally spaced

TYPE	MIN. PRIMING LEVEL	MIN. DRAINAGE LEVEL	START LEVEL	STOP LEVEL	WEIGHT Kg.
PICTURE	A	B	C	D	-
DRENOX 80/7	80 mm	3 mm	250 mm	100 mm	5,7
DRENOX 160/8	96 mm	35 mm	320 mm	107 mm	6,5
DRENOX 250/10	96 mm	35 mm	351 mm	111 mm	7
DRENOX 350/12	96 mm	35 mm	351 mm	111 mm	8,5

The linear express measures in chart are in millimeters, please refer to Pict. 1A and Pict. 1B

Pump with less than 10 mt. supply cord cannot be used in open spaces.

The min. priming level refers to completely submerged outlet. (See Pict. 1A-1B ref.A)

DRENOX 80/7 can drain water up to 3mm. from ground, once pump is priming . (See Pict. 1A ref.B)

## CHAPTER 3 INSTALLATION

---



### **DANGER - ELECTRIC SHOCK RISK**

When installing, please ensure pump is disconnected from electric current network.

- Please use handlebar to remove or lift pump up
- Please use a non-return valve in case pump is connected to fixed installation with rigid piping; this will avoid liquid circulating when pump has been turned off; use of a pipe fitting will allow easy disconnection of pump for maintenance
- Dimensions of drain well must allow max. 30 on/off cycles/hour (See USE AND HIS LIMITATIONS)
- Please use flexible pipe connected to pump by means of plastic fitting in case of temporary use of pump
- Use a rope to immerse pump and fasten it to pump's handlebar
- DRENOX is equipped with a pre-rated float switch (See Pict. 1/A and 1/B); please increase or decrease the free piece of float switch cable by making it sliding through the proper seat on the handlebar, when modifying the rating of float switch
- Pumps used besides or inside swimming pools, garden ponds or similar places may have special requirements



### **WARNING**

Make sure that float switch turns off pump, when at min. level of liquid.



### **WARNING**

Make sure no obstacles stand in the way of float switch, during up/down swinging.



### **DANGER**

This appliance is not intended for use by persons (including children) with reduced physical, sensory or mental capabilities, or lack of experience and knowledge, unless they have been given supervision or instruction concerning use of the appliance by a person responsible for their safety.

Children should be supervised to ensure that they do not play with the appliance.

## CHAPTER 4

### ELECTRIC CONNECTION

---



#### WARNING

Ensure tension and frequency of pump (read motor plate) and supply network are same.



#### DANGER - ELECTRIC SHOCK RISK

Installer must make sure that electric current network has ground wire conforming to current laws.



#### DANGER - ELECTRIC SHOCK RISK

Make sure that electric current network is provided with a high-sensitivity circuit-breaker  $\Delta=30$  mA (DIN VDE 0100T739)

#### SINGLE PHASE VERSION

Single phase pumps are equipped with double ground contact plugs at top end of supply cord ; in this case grounding is done when plugging in.

#### THREE PHASE VERSION

In this case the ground wire ( yellow-green cable ) of supply cord must be connected to ground wire of electric current network. Ensure connection to electric current network by using an omnipolar-sectionned magneto thermic circuit-breaker.

This will ensure effective disconnection from electric current network.

#### OVERLOAD PROTECTION

DRENOX range pumps have a built-in thermal overload with automatic reset. Further protections are not required. DRENOX range three phase pumps can be protected by using a magneto-thermic motor protector or a contactor with thermal relay; in both cases they have to be rated conforming to nominal power showed on motor plate. Eventual electric float switch must be connected to auxiliary connector buckles.

#### ROTATION DIRECTION TESTING THREE PHASE PUMPS

Water head and delivery are terribly effected by wrong rotation of shaft of pump motor. Clock wise rotation is correct ( upside view of pump ). When starting the pump, motor will ungergo an anti-clock wise back-kick. In this case test is positive; on contrary case, please disconnect pump from network and inverse two phases.

#### CONNECTIONS DIAGRAM (SEE DIAGRAMS PICT.2)

- |                               |                                  |                         |
|-------------------------------|----------------------------------|-------------------------|
| • A. Single phase manual pump | • B. Single phase automatic pump | • C. Three phase pump   |
| • 1. START (green)            | • 5. SUPPLY CORD                 | • 9. WHITE              |
| • 2. RUN (red)                | • 6. GROMMET                     | • 10. LIGHT BLUE <LINE> |
| • 3. COMMON (black)           | • 7. PLUG                        | • 11. BROWN <LINE>      |
| • 4. CAPACITOR                | • 8. YELLOW-GREEN                | • 12. FLOAT SWITCH      |

## CHAPTER 5

### MAINTENANCE AND TROUBLE SHOOTING



#### **DANGER - ELECTRIC SHOCK RISK**

Before doing any operation, make sure pump is disconnected from electric current network.



#### **DANGER - ELECTRIC SHOCK RISK**

Power cord must be replaced by manufacturer or by Customer Service, using special tools.

No maintenance is required when DRENOX range pumps operate in normal conditions. Occasionally maintenance of liquid ends and replacement of impeller may be required.

FAULT	POSSIBLE CAUSE	REMEDY
PUMP DOES NOT DELIVER, MOTOR DOES NOT RUN.	1) No electric current supplying.	-
	2) Incorrect plugging in.	Verify presence of electric current supply and plug in.
	3) Circuit-breaker come into operation.	Reinforce circuit-breaker. Please call electrician in case circuit-breaker comes again into operation.
	4) Impeller blocked.	Remove obstacle.
	5) Motor or capacitor damaged.	Call dealer.
PUMP DOES NOT DELIVER, MOTOR RUNS.	1) Filter obstructed.	Clean filter.
	2) Non return valve blocked.	Clean or replace valve.
PUMP DELIVERS REDUCED WATER	1) Filter partially obstructed .	Clean filter.
	2) Delivery pipe partially obstructed.	Remove obstacles.
	3) Impeller worn off.	Replace impeller.
	4) Anticlockwise rotation ( three phase version).	Inverse two phases
INTERMITTENT WORKING (SINGLE PHASE VERSION)	1) Solids obstruct impeller.	Remove obstacles.
	2) Too warm liquid.	-
	3) Motor broken.	Call dealer.



# TABLE DES MATIÈRES

CHAPITRE	DESCRIPTION	PAGE
1	GÉNÉRALITÉS	13
2	LIMITES D'UTILISATION	14
3	INSTALLATION	15
4	BRANCHEMENT ELECTRIQUE	16
5	ENTRETIEN ET RECHERCHE DE PANNES	17
-	GARANTIE	109

## SAFETY SYMBOLS

Notice for safety.

Please give particular care to following signs.



### DANGER - RISQUE DE DÉCHARGES ÉLECTRIQUES

Avertissement que le non-respect de l'instruction comporte un risque de décharge électrique.



### DANGER

Avertissement que le non-respect de l'instruction comporte un risque très grave pour les personnes et les biens.e.



### ATTENTION

Avertissement que le non-respect de l'instruction comporte un risque de détérioration pour l'électropompe ou l'installation.

## ATTENTION

Avant de procéder à l'installation, lire attentivement cette notice.

Les dommages causés par le non respect des indications mentionnées ne pourront être couverts par la garantie

## CHAPITRE 1 GÉNÉRALITÉS

Les électropompes de la série DRENOX sont adaptées au drainage des eaux pluviales et des eaux d'infiltration, pour la vidange des locaux inondés, pour l'irrigation par écoulement des jardins et potagers, pour le transvasement d'eaux claires, faiblement usées, et ceci avec la pompe partiellement ou entièrement immergée.

Chaque électropompe est testée au moment du montage et soigneusement emballée.

Au moment de l'achat, bien vérifier que l'électropompe n'ait pas subi de dommages durant le transport.

Dans ce cas, veuillez avertir immédiatement le revendeur et ceci dans un délai maxi de 8 jours à partir de la date d'achat.

## CHAPITRE 2

### LIMITES D'UTILISATION



#### ATTENTION

La pompe n'est pas adaptée au pompage des liquides inflammables et dangereux.



#### ATTENTION

Eviter impérativement le fonctionnement à sec de l'électropompe.

- Température - maxi du liquide pompé: 50 °C en utilisation continue
- Profondeur maxi d'immersion: 7 m avec câble d'alimentation de 10 m
- Granulométrie maxi (80/7): 3 mm
- Granulométrie maxi (160/8, 250/10, 350/12): 6 mm
- Quantité maxi de démarrages par heure: 30 équamente distribuiti

MODÈLE	NIVEAU MINI D'AMORÇAGE	NIVEAU MINI D'ASSÈCHEMENT	NIVEAU D'ENCLÈCHEMENT	NIVEAU D'ENCLÈCHEMENT	POIDS Kg.
FIGURE	A	B	C	D	-
DRENOX 80/7	80 mm	3 mm	250 mm	100 mm	5,7
DRENOX 160/8	96 mm	35 mm	320 mm	107 mm	6,5
DRENOX 250/10	96 mm	35 mm	351 mm	111 mm	7
DRENOX 350/12	96 mm	35 mm	351 mm	111 mm	8,5

Les mesures linéaires mentionnées sont exprimées en mm, le schéma suivant se réfère à la figure.

La pompe avec une longueur de câble d'alimentation inférieure à 10 m ne doit pas être utilisée à l'extérieur. Le niveau d'amorçage inférieur ou minimum correspond à une situation où l'orifice de refoulement de la pompe est complètement immergé (voir Fig. 1A-1B Réf. A). Dès l'amorçage, le modèle DRENOX 80/7 peut aspirer l'eau jusqu'à 3 mm du sol (voir Fig: 1A Réf. B).



## CHAPITRE 3 INSTALLATION



### DANGER - RISQUE DE DÉCHARGES ÉLECTRIQUES

Toute opération concernant l'installation doit être effectuée quand la pompe est déconnectée du réseau d'alimentation électrique.

- Pour toute opération de transport de la pompe, il faut utiliser la poignée prévue à cet effet
- Dans le cas d'une installation fixe, avec des tuyauteries rigides, il est recommandé de monter un clapet pour éviter tout retour de liquide au moment de l'arrêt de la pompe
- Il est conseillé d'utiliser un raccord rapide de sectionnement placé en position adéquate pour faciliter les opérations de nettoyage et de rinçage de la pompe
- Les dimensions du puisard de récolte devront permettre à la pompe d'effectuer le minimum d'enclenchements par heure (voir chapitre Limites d'utilisations)
- Dans le cas d'utilisation occasionnelle, il est préférable d'utiliser une tuyauterie flexible raccordée à la pompe par le raccord de sortie coudé
- Pour l'immersion de la pompe, utiliser une élingue de suspension fixée sur la poignée
- Les modèles DRENOX en version automatique sont livrés avec un flotteur de niveau déjà pré-réglé (voir Fig 1)
- Pour toute modification d'augmentation ou de diminution du niveau, il faut agir sur la partie libre du flotteur, en la faisant glisser dans l'emplacement prévu sur la poignée
- Les pompes usagées à côté ou dans les piscines, les étangs des jardins ou lieux similaires peuvent avoir des exigences particulières



### ATTENTION

S'assurer qu'au niveau minimum, le flotteur arrête bien la pompe.



### ATTENTION

S'assurer que dans ses mouvements le flotteur ne rencontre aucun obstacle.



### DANGER

L'utilisation de cet appareil n'est pas prévu par les personnes (y compris les enfants) avec des capacités physiques, sensorielles ou mentales réduites, ou bien sans expérience et connaissance, sauf en cas de supervision ou de formation par l'intermédiaire d'une personne responsable garantissant la sécurité quant à l'utilisation de l'appareil. Il faut surveiller les enfants afin qu'ils ne jouent pas avec cet appareil.

## CHAPITRE 4

### BRANCHEMENT ELECTRIQUE

---



#### ATTENTION

S'assure que la tension et la fréquence indiquée sur la pompe correspondent à celles de l'alimentation disponible.



#### DANGER - RISQUE DE DÉCHARGES ÉLECTRIQUES

S'assurer au moment de l'installation que le réseau d'alimentation électrique soit équipé d'une protection à la Terre selon les normes en vigueur.



#### DANGER - RISQUE DE DÉCHARGES ÉLECTRIQUES

Il est nécessaire de vérifier que le réseau électrique soit équipé d'un interrupteur différentiel à haute sensibilité  $\Delta=30$  mA (DIN VDE 0100T739)

#### VERSION MONOPHASÉE

Dans les versions Monophasées le câble d'alimentation électrique est équipé, à son extrémité, d'une fiche à double contact de "terre", par conséquent, la mise à la terre s'effectue par l'insertion de la fiche dans la prise de courant.

#### VERSION TRIPHASÉE

Dans les versions triphasées, le conducteur de terre (Jaune/Vert) du câble d'alimentation doit être connecté à la terre du Réseau électrique d'alimentation. Se brancher au Réseau d'alimentation entre un interrupteur de sectionnement omnipolaire de type magnétothermique qui assurera une déconnexion adaptée du Réseau électrique.

#### PROTECTION SURCHARGE

Les pompes DRENOX Monophasées sont équipées d'une protection thermique incorporée à réarmement automatique, ne nécessitant donc aucune protection extérieure. Pour la protection des pompes DRENOX en version Triphasée, utiliser une protection magnéto-thermique ou un contacteur avec relais thermiques précisément réglés par rapport à la tension absorbée (A) sur la pompe. L'éventuel flotteur électrique devra être branché sur les auxiliaires du contacteur.

#### CONTROLE DU SENS DE ROTATION DES POMPES TRIPHASÉES

La rotation en sens contraire cause une importante réduction du débit et de la hauteur de refoulement. Le sens correct de rotation est celui du sens des aiguilles d'une montre en regardant la pompe d'en haut. A la mise en marche, la pompe subira un "contrecoup" en sens contraire à celui de la rotation, par conséquent, le résultat du contrôle sera positif quand le contrecoup est contraire au sens des aiguilles d'une montre. Dans le cas contraire, débrancher la pompe du réseau d'alimentation électrique et inverser entre elles deux des trois phases.

#### SCHÉMA DE BRANCHEMENT (VOIR FIGURE 2):

- |                                       |                                       |                          |
|---------------------------------------|---------------------------------------|--------------------------|
| • A. Version Monophasée sans flotteur | • B. Version Monophasée avec flotteur | • C. Version Triphasée   |
| • 1. DÉMARRAGE (vert)                 | • 5. CÂBLE D'ALIMENTATION             | • 9. BLANC               |
| • 2. MARCHE (rouge)                   | • 6. PRESSE ETOUPE                    | • 10. BLEU CLAIR <LIGNE> |
| • 3. COMMUN (noir)                    | • 7. FICHE                            | • 11. MARRON <LIGNE>     |
| • 4. CONDENSATEUR                     | • 8. JAUNE VERT                       | • 12. FLOTTEUR           |

## CHAPITRE 5

### ENTRETIEN ET RECHERCHE DE PANNE



#### DANGER - RISQUE DE DÉCHARGES ÉLECTRIQUES

Avant d'effectuer toute opération de manutention, débrancher la pompe du réseau d'alimentation électrique.



#### DANGER - RISQUE DE DÉCHARGES ÉLECTRIQUES

Le câble électrique doit être toujours remplacé par le constructeur ou par le service Assistance avec des outils spéciaux.

Dans des conditions normales d'utilisation, les pompes de la série DRENOX ne nécessitent aucun entretien. Occasionnellement, il peut être utile de faire un nettoyage de la partie hydraulique ou de changer la turbine.

FAULT	POSSIBLE CAUSE	REMEDY
LA POMPE NE DÉBITE PAS ET LE MOTEUR NE TOURNE PAS	1) Manque d'électricité.	-
	2) Prise mal insérée.	Vérifier la Présence d'électricité dans la prise et bien insérer la prise de courant dans la fiche.
	3) Mise en route de l'interrupteur différentiel.	Réarmer l'interrupteur, en cas de persistance, appeler un électricien.
	4) Turbine bloquée.	Libérer la turbine et débloquer
	5) Moteur ou condensateur endommagé.	Contactez votre revendeur
LA POMPE NE DÉBITE PAS MAIS LE MOTEUR TOURNE.	1) Grille d'aspiration obstruée.	Nettoyer la grille
	2) Clapet bloqué.	Nettoyer ou changer le clapet
LA POMPE NE DÉBITE PAS SUFFISAMMENT	1) Grille d'aspiration partiellement obstruée.	Nettoyer la grille
	2) Tuyauterie de refoulement partiellement obstruée.	Nettoyer et/ou débloquer en enlevant les résidus.
	3) Turbine usée.	Changer la turbine
	4) Rotation en sens contraire (version triphasée).	Vérifier et éventuellement inverser le sens de rotation.
FONCTIONNEMENT INTERMITTENT (VERSION MONOPHASÉE)	1) Corps solides empêchant la rotation normale de la turbine	Nettoyer et enlever les corps solides.
	2) Température du liquide trop élevée.	-
	3) Moteur défectueux.	Contactez votre revendeur.



# INHALT

KAPITEL	BESCHREIBUNG	SEITE
1	ALLGEMEINES	19
2	ANWENDUNGSBEGRENZUNGEN	20
3	INSTALLATION	21
4	ELEKTROANSCHLUSS	22
5	WARTUNG UND STÖRUNGSSUCHE	23
-	GARANTIEBEDINGUNGEN	109

## ERKLÄRUNG DER SYMBOLE FÜR DIE SICHERHEIT

Sicherheitshinweise für Personen und Sachen.  
Aufschriften mit folgenden Symbolen sind besonders zu beachten.



### GEFAHR - ELEKTRISCHE ENTLADUNG

Macht darauf aufmerksam, dass die Nichtbeachtung der Vorschriften die Gefahr elektrischer Entladungen nach sich ziehen kann.



### GEFAHR

Macht darauf aufmerksam, dass die Nichtbeachtung der Vorschriften die Gefahr eines Schadens an Personen und/oder Sachen nach sich ziehen kann.



### ACHTUNG

Macht darauf aufmerksam, dass die Nichtbeachtung der Vorschriften die Gefahr eines Schadens an Pumpe oder Anlage nach sich ziehen kann.

## ACHTUNG

Bevor die Installation durchgeführt wird, aufmerksam den Inhalt der Bedienungsanleitung lesen. Schäden infolge Nichtbeachtung der Hinweise können nicht von der Garantie abgedeckt werden.

## KAPITEL 1 ALLGEMEINES

Die Elektropumpen der Serie DRENOX eignen sich für die Entwässerung von Regenwasser, Durchsickerung von Wasser, Notentwässerung von überschwemmten Räumlichkeiten, Bewässerung von Gärten, Umfüllung von reinen oder mässig verschmutzten Flüssigkeiten, mit völliger oder teilweisen Einfachung der Pumpe.

Jede Elektropumpe wird während der Montage einer Prüfung unterzogen und mit höchster Vorsicht eingepackt.

Sich beim Kauf vergewissern, dass die Elektropumpe keinen Transportschaden erlitten hat, bei Schadenfall sofort den Wiederverkäufer benachrichtigen. In jedem Fall innerhalb von 8 Tagen seit dem Kaufdatum.

## KAPITEL 2

### ANWENDUNGSBEGRENZUNGEN



#### ACHTUNG

Die Pumpe ist nicht geeignet für das Pumpen von entflammaren oder gefährlichen Flüssigkeiten.



#### ACHTUNG

Absolut den Trockenlauf der Elektropumpe verhindern.

- Maximale temperatur der gepumpten flüssigkeit: 50 °C in dauerbetrieb
- Maximale eintauchtiefe: 7 m mit speisungskabel von 10 m
- Maximale durchgang für festkörper (80/7): 3 mm
- Maximaler durchgang für festkörper (160/8, 250/10, 350/12): 6 mm
- Maximale anzahl anläufe in einer stunde: 30 gleichmässig verteilt

MODELL	MIN. ANLASS NIVEAU	MIN. ABSAUG NIVEAU	START NIVEAU	ABSCHALT NIVEAU	GEWICHT Kg.
ABBILDUNG	A	B	C	D	-
DRENOX 80/7	80 mm	3 mm	250 mm	100 mm	5,7
DRENOX 160/8	96 mm	35 mm	320 mm	107 mm	6,5
DRENOX 250/10	96 mm	35 mm	351 mm	111 mm	7
DRENOX 350/12	96 mm	35 mm	351 mm	111 mm	8,5

Die Maße sind in Millimetern ausgedrückt, diese Tabelle bezieht sich auf Abb.1.

Da die Pumpe mit einem Speisungskabel ausgestattet ist, der kürzer als 10 m ist, darf diese nicht im Freien benutzt werden.

Der mindest Selbstansaugniveau entspricht der Bedingung einer völlig eingetauchten Auslaßstutzen. (siehe Abb.1A–1B Bezug A).

Nach erfolgtem Einsetzen der Selbstansaug, kann de DRENOX 80/7 bis 3 mm vom Grundbooden das Wasser absaugen (siehe Abb.1A Bezug B).

## KAPITEL 3 INSTALLATION

---



### GEFAHR - ELEKTRISCHE ENTLADUNG

Alle Tätigkeiten für die Installation dürfen nur erfolgen, wenn die Pumpe von der elektrischen Speisung abgetrennt ist.



### GEFAHR

Um ernsthafte Schäden an Personen zu verhindern, ist es absolut verboten mit den Händen in die Ansaugöffnung zu greifen, wenn die Pumpe am elektrischen Netz angeschlossen ist.

- Für jeden Transport oder Hebung der Pumpe nur den eigens dazu bestimmten Griff benutzen
- Im Falle einer ortsfesten Installation mit starren Rohren wird die Montage eines Rückschlagsventil empfohlen, damit die Rückführung von Flüssigkeit beim Anhalten der Pumpe verhindert wird; die Installation eines Schnellverschlusses an geeigneter Stelle erleichtert die Reinigungs- und Wartungsarbeiten
- Die Größe der Wassersammelgrube muss so gewählt werden, dass eine möglichst geringe Anzahl von Anläufen erreicht wird (siehe "Anwendungsbegrenzungen")
- Im Falle einer vorübergehenden Anwendung wird der Einsatz von flexiblen Rohren mit Anschluss mittels einer Kupplung empfohlen. Für die Eintauchung der Pumpe muss ein Seil am Griff gesichert werden
- Die DRENOX in automatischer Ausführung ist mit einem bereits eingestellten Schwimmerschalter bestückt ( siehe Abb. 1A und Abb. 1B ), um das Wirkungsfeld zu verändern, ist es notwendig, dass das Kabel des Schwimmerschalters an der eigens dafür geschaffenen Kabelführung am Griff, verlängert oder verkürzt wird
- Es können besondere Anforderungen bestehen für Pumpen zur Verwendung in oder an Schwimmbädern, Gartenteichen und ähnlichen Orten



### ACHTUNG

Sich vergewissern, dass bei Erreichung des Mindestniveau der Schwimmerschalter die Pumpe ausschaltet.



### ACHTUNG

Sich vergewissern, dass der Schwimmerschalter in seiner Bewegungsfreiheit nicht beeinträchtigt wird.



### GEFAHR

Der Gebrauch dieses Geräts ist nicht für Personen vorgesehen (einschließlich Kinder), die physisch, sensorisch oder geistig nicht voll leistungsfähig sind oder nicht über entsprechende Erfahrung oder Kenntnisse verfügen, es sei denn, eine für die Sicherheit verantwortliche Person übernimmt die Aufsicht oder die Betriebseinweisung des Geräts. Es muss sicher gestellt werden, dass Kinder nicht mit diesem Gerät spielen.

## KAPITEL 4 ELEKTROANSCHLUSS

---



### ACHTUNG

Überprüfen, ob Spannung und Frequenz des Leistungsschildes mit der Netzspannung übereinstimmen.



### GEFAHR - ELEKTRISCHE ENTLADUNG

Der Verantwortliche der Installation hat zu überprüfen, dass die elektrische Speisung über eine der Normen entsprechenden Erdung verfügt.



### GEFAHR - ELEKTRISCHE ENTLADUNG

Es ist notwendig zu überprüfen, dass die elektrische Speisung mit einem Fehlerstromschutzschalter (FI) ausgestattet ist. Empfindlichkeit  $\Delta=30$  mA (DIN VDE 0100T739)

### EINIPHASIGE AUSFÜHRUNG

Bei der einphasigen Ausführung hat der Stecker des Speisungskabels zwei Erdkontakte, somit ist die Erdung mit dem Einführen des Steckers gewährleistet.

### DREIPHASIGE AUSFÜHRUNG

Bei der dreiphasigen Ausführung muss der Erdungsdraht (gelb-grün) des Speisungskabels am Erdkontakt der Netzleitung angeschlossen werden. Der Anschluss ans Netz mittels eines thermomagnetischen Leitungsschutzschalters gewährleistet eine angemessene Trennung vom elektrischen Netz.

### SCHUTZ VOR ÜBERLAST

Die einphasigen DRENOX haben einen thermischen Motorschutz eingebaut, der sich automatisch einschaltet, deshalb erübrigen sich weitere externen Schutzmassnahmen. Für den Schutz der dreiphasigen DRENOX einen thermomagnetischen Motorschutzschalter verwenden oder einen Schütz mit Thermorelais, der entsprechend der angegebenen Nennspannung eingestellt wird. Ein eventueller Schwimmerschalter muss an den Hilfskontakten des Schütz angeschlossen werden.

### PRÜFUNG DER DREHRICHTUNG BEI DREIPHASIGEN PUMPEN

Eine verkehrte Drehrichtung verursacht eine beträchtliche Einschränkung der Förderhöhe und Wassermenge. Die richtige Drehrichtung ist im Uhrzeigersinn, wenn man die Pumpe von oben betrachtet. Beim Einschalten erleidet die Pumpe einen Rückstoss im Gegenuhrzeigersinn, somit ist das Prüfergebnis positiv, wenn der Rückstoss im Gegenuhrzeigersinn erfolgt. Im Gegenfall muss die Pumpe vom Netz getrennt werden und zwei Phasen untereinander vertauschen.

### ANSCHLUSS-SCHEMA (DIESE TABELLE BEZIEHT SICH AUF ABB.2)

A. Einphasige Pumpe ohne Schwimmerschalter

B. Einphasige Pumpe mit Schwimmerschalter

C. Dreiphasige Pumpe

• 1. ANLAUF (grün)

• 2. BETRIEB (rot)

• 3. ALLGEMEIN (schwarz)

• 4. KONDENSATOR

• 5. SPEISUNGSKABEL

• 6. KABELFÜHRUNG

• 7. STECKER

• 8. GELB-GRÜN

• 9. WEISS

• 10. HELLBLAU <NETZ>

• 11. BRAUN <NETZ>

• 12. SCHWIMMERSCHALTER



## KAPITEL 5

### WARTUNG UND STÖRUNGSSUCHE



#### GEFAHR - ELEKTRISCHE ENTLADUNG

Vor jedem Wartungseingriff die Pumpe vom Netz trennen.



#### GEFAHR - ELEKTRISCHE ENTLADUNG

Netzanschlußleitung muß vom Hersteller oder Kundendienst, der mit Sonderwerkzeug des Herstellers ausgestattet ist, ausgewechselt werden.

Unter normalen Bedingungen haben die DRENOX Pumpen keinen Wartungsbedarf.

Gelegentlich kann es notwendig werden den hydraulischen Teil zu reinigen oder das Laufrad auszuwechseln.

STÖRUNG	MÖGLICHE URSACHE	BEHEBUNG
	1) Fehlen von Spannung im Netz.	-
	2) Stecker schlecht eingesteckt.	Prüfen ob Spannung im Netz ist und der Stecker gut eingesteckt ist.
DIE PUMPE LIEFERT KEIN WASSER, DER MOTOR DREHT NICHT	3) Fehlerstromschutzschalter hat ausgelöst.	Fehlerstromschutzschalter aufziehen Falls dieser wieder auslöst einen Elektriker aufsuchen.
	4) Laufrad blockiert.	Laufrad von möglichen Behinderungen befreien.
	5) Beschädigung des Motors oder des Kondensators.	Wiederverkäufer benachrichtigen.
DIE PUMPE LIEFERT KEIN WASSER, DER MOTOR DREHT	1) Filter verstopft.	Filter reinigen.
	2) Rückschlagventil verstopft.	Rückschlagventil reinigen oder ersetzen.
DIE PUMPE LIEFERT EINE BEGRENZTE WASSERMENGE	1) Filter teilweise verschmutzt.	Filter reinigen.
	2) Rohrleitung verstopft.	Verstopfung beheben.
	3) Laufrad abgenutzt.	Laufrad ersetzen.
	4) Verkehrte Drehrichtung ( reiphasige Ausführung ).	Überprüfen und evt. Drehrichtung kehren.
UNSTETIGE FUNKTION (EINPHASIGE AUSFÜHRUNG)	1) Festkörper verhindern die freie Rotation des Laufrads.	Fremdkörper entfernen.
	2) Temperatur der Flüssigkeit zu hoch.	-
	3) Defekter Motor.	Wiederverkäufer benachrichtigen.



# ÍNDICE

CAPÍTULO	DESCRIPCIÓN	PÁGE
1	GENERALIDADES	25
2	LÍMITES DE USO	26
3	INSTALACIÓN	27
4	CONEXIÓN ELÉCTRICA	28
5	MANUTENCIÓN Y LOCALIZACIÓN DE LAS AVERÍAS	29
-	GARANTÍA	109

## IDENTIFICACIÓN DE LOS SÍMBOLOS DE SEGURIDAD

Indicaciones para la seguridad de las personas y de las cosas.

Prestar especial atención a las advertencias señaladas con los siguientes símbolos.



### PELIGRO - RIESGOS DE DESCARGAS ELÉCTRICAS

Advierte que la no observancia de las indicaciones comporta un riesgo de descarga eléctrica.



### PELIGRO

Advierte que la no observancia de las indicaciones comporta un riesgo muy grave para las personas y/o para las cosas.



### ATENCIÓN

Advierte que la no observancia de las indicaciones comporta el riesgo de perjudicar la bomba o la instalación.

## ATENCIÓN

Antes de realizar la instalación, leer cuidadosamente el contenido del presente manual. La garantía no cubre los daños causados por no respetar las indicaciones facilitadas en dicho manual.

## CAPÍTULO 1 GENERALIDADES

Las bombas eléctricas de la serie DRENOX son idóneas para el drenaje de aguas pluviales, de aguas de infiltración, vaciado de emergencia de locales inundados, irrigación mecánica de huertas y jardines, trasvase de líquidos limpios o ligeramente sucios, mediante bomba totalmente o parcialmente sumergida.

Cuando se efectúa el montaje de cada bomba, ésta se somete a una serie de controles y se embala con el máximo cuidado.

Cuando se realice la entrega, controlar que la bomba eléctrica no haya sufrido daños durante el transporte; en este caso ponerse inmediatamente en contacto con el proveedor. De todas maneras antes de haber superado ocho días de la fecha de adquisición.

## CAPÍTULO 2

### LÍMITES DE USO



#### ATENCIÓN

La bomba no es idónea para el bombeo de líquidos inflamables o peligrosos.



#### ATENCIÓN

Evitar tajantemente el funcionamiento en seco de la bomba eléctrica.

- Máxima temperatura de líquido bombeado: 50 °C en funcionamiento continuo
- Máxima profundidad de inmersión: 7 m con cable de alimentación de 10 m
- Máxima dimensión de cuerpos sólidos bombeados (80/7): 3 mm
- Máxima dimensión de cuerpos sólidos bombeados (160/8, 250/10, 350/12): 6 mm
- Máximo número de puestas en marcha/hora: 30 igualmente distribuidas

MODELO	MÍN. NIVEL DE CEBADO	MÍN. NIVEL DE DESECADO	NIVEL DE CONEXIÓN	NIVEL DE DESCONEXIÓN	PESO Kg.
FIGURA	A	B	C	D	-
DRENOX 80/7	80 mm	3 mm	250 mm	100 mm	5,7
DRENOX 160/8	96 mm	35 mm	320 mm	107 mm	6,5
DRENOX 250/10	96 mm	35 mm	351 mm	111 mm	7
DRENOX 350/12	96 mm	35 mm	351 mm	111 mm	8,5

Las medidas lineares indicadas en la tabla son en milímetros, la presente tabla hace referencia a las Fig. 1A Y 1B

La bomba que tiene el cable de alimentación menor de 10m de largo no tiene que utilizarse en lugares al aire libre.

El menor nivel de cebado corresponde a la condición de orificio de caudal completamente sumergido (Ver Fig.1A-1B ref. A).

Una vez finalizado el cebado, la DRENOX 80/7 puede aspirar agua hasta 3mm del suelo (Ver Fig. 1A ref. B).

## CAPÍTULO 3 INSTALACIÓN



### PELIGRO - RIESGOS DE DESCARGAS ELÉCTRICAS

Todas las operaciones relativas a la instalación tienen que realizarse con la bomba desconectada de la red de alimentación.

- Para cualquier operación de elevación o transporte, servirse de la relativa empuñadura
- En el caso de instalación fija con tuberías rígidas, se recomienda montar una válvula antirretroceso para evitar la recirculación del líquido cuando se para la bomba; se aconseja instalar un empalme rápido de seccionamiento situado en posición favorable para facilitar la operación de limpieza y manutención
- Las dimensiones del pocillo de recogida tendrán que consentir el menor número de puestas en marcha/hora. (Ver "LIMITACIONES DE USO")
- En caso de uso prolongado se aconseja utilizar una tubería flexible enlazada a la bomba mediante una juntura de plástico. Para la inmersión de la bomba, utilizar una cuerda fijada a la empuñadura
- La DRENOX en versión automática se suministra con interruptor de flotador ya regulado (ver Fig.1A y 1B), si se quiere modificar el campo de reglaje es necesario aumentar o disminuir el tramo libre del flotador haciéndolo deslizarse en su relativa sede situada en la empuñadura
- Pueden existir exigencias especiales para las bombas usadas en el interior o cerca de piscinas, estanques de jardines o lugares parecidos



### ATENCIÓN

Asegurarse que en el nivel mínimo el interruptor flotante desconecte la bomba.



### ATENCIÓN

Asegurarse que, cuando el flotador oscila, no encuentre ningún obstáculo.



### PELIGRO

No se prevé el uso de este aparato por parte de personas (niños incluidos) con capacidades físicas, sensoriales o mentales reducidas, o sin experiencia y conocimiento, excepto en caso de supervisión o instrucción sobre el uso del aparato de una persona responsable de la seguridad. Es necesario controlar que los niños no jueguen con este aparato.

## CAPÍTULO 4 CONEXIÓN ELÉCTRICA



### ATENCIÓN

Asegurarse que la tensión y la frecuencia indicadas en la placa correspondan a las de la red de alimentación disponible.



### PELIGRO - RIESGOS DE DESCARGAS ELÉCTRICAS

El responsable de la instalación tendrá que asegurarse que el sistema de alimentación eléctrica esté dotado de una eficaz toma de tierra según las normas vigentes.



### PELIGRO - RIESGOS DE DESCARGAS ELÉCTRICAS

Es necesario asegurarse que la instalación de alimentación eléctrica esté dotada de un interruptor diferencial de alta sensibilidad  $\Delta=30$  mA (DIN VDE 0100T739).

### VERSIÓN MONOFÁSICA

Las versiones monofásicas están dotadas de un enchufe de doble conexión a tierra en la extremidad del cable de alimentación; en este caso la conexión a tierra se efectúa introduciendo el enchufe en la toma de corriente.

### VERSIÓN TRIFÁSICA

En las versiones trifásicas el conductor de tierra (amarillo-verde) del cable de alimentación tiene que conectarse con la toma de tierra de la red de alimentación. Conectarse con la red de alimentación mediante un interruptor de seccionamiento omnipolar de tipo magnetotérmico que asegure una adecuada desconexión de la red eléctrica.

### PROTECCIÓN CONTRA SOBRECARGAS

Las DRENOX monofásicas llevan incorporado un motoprotector térmico de reactivación automática, por lo tanto no necesitan ulteriores protecciones exteriores. Para proteger la DRENOX trifásica utilizar un interruptor magnetotérmico de protección contra sobrecarga o un contactor con relé térmico oportunamente ajustados a la corriente nominal indicada en la placa.

El eventual flotador eléctrico tiene que conectarse con los bornes auxiliares del contactor.

### CONTROL DEL SENTIDO DE ROTACIÓN EN EL CASO DE BOMBAS TRIFÁSICAS

La rotación en sentido contrario provoca una notable reducción tanto del caudal como de la carga hidrostática. El correcto sentido de rotación es hacia la derecha, mirando la bomba desde arriba.

Activando el interruptor de puesta en funcionamiento, la bomba sufrirá un contragolpe en sentido contrario al de rotación; por lo tanto el resultado del control será positivo cuando el contragolpe será hacia la izquierda. En caso contrario, cuando la bomba está desconectada de la red de alimentación eléctrica, invertir entre ellas dos de las tres fases.

### ESQUEMAS DE LAS CONEXIONES (VEDI SCHEMI FIG. 2)

A. Bomba versión monofásica sin flotador

B. Bomba versión monofásica con flotador

C. Bomba versión trifásica

1. PUESTA EN MARCHA (verde)
2. FUNCIONAMIENTO (rojo)
3. COMÚN (negro)
4. CONDENSADOR

5. CABLE DE ALIMENTACIÓN
6. AISLADOR
7. ENCHUFE
8. AMARILLO - VERDE

9. BLANCO
10. AZUL CLARO <LÍNEA>
11. MARRÓN <LÍNEA>
12. FLOTADOR

## CAPÍTULO 5

### MANUTENCIÓN Y LOCALIZACIÓN DE LAS AVERÍAS



#### PELIGRO - RIESGOS DE DESCARGAS ELÉCTRICAS

Antes de efectuar cualquier operación de mantenimiento, desconectar la bomba de la red de alimentación eléctrica.



#### PELIGRO - RIESGOS DE DESCARGAS ELÉCTRICAS

El cable de alimentación tiene que ser substituido por el fabricante o por el servicio de asistencia mediante utensilios especiales.

En condiciones normales, las bombas de la serie DRENOX no necesitan ninguna mantenimiento. Ocasionalmente, puede ser necesario limpiar la parte hidráulica o substituir el rotor.

INCONVENIENTE	POSIBLE CAUSA	REMEDIO
LA BOMBA NO EROGA, EL MOTOR NO GIRA	1) Falta de energía eléctrica.	-
	2) Enchufe mal conectado.	Verificar la presencia de electricidad en la toma e introducir bien el enchufe.
	3) Interruptor diferencial desactivado.	Volver a activar el interruptor. Si se desactiva nuevamente, contactar con un electricista calificado.
	4) Rotor bloqueado.	Liberar el rotor de la posible obstrucción.
	5) Motor o condensador dañado.	Contactar con el proveedor.
LA BOMBA NO EROGA, EL MOTOR GIRA	1) Rejilla de aspiración obstruida.	Limpiar la rejilla.
	2) Válvula de retención bloqueada.	Limpiar o substituir la válvula.
LA BOMBA EROGA UN CAUDAL REDUCIDO	1) Rejilla de aspiración parcialmente obstruida.	Limpiar la rejilla.
	2) Tubería de caudal parcialmente obstruida.	Eliminar las obstrucciones.
	3) Rotor desgastado.	Substituir el rotor.
	4) Rotación contraria (versión trifásica).	Verificar y eventualmente invertir el sentido de rotación.
FUNCIONAMIENTO INTERMITENTE (VERSIÓN MONOFÁSICA)	1) Cuerpos sólidos impiden la libre rotación del rotor.	Eliminar las obstrucciones.
	2) Temperatura del líquido demasiado alta.	-
	3) Motor defectuoso.	Contactar con el proveedor.





# SUMÁRIO

CAPÍTULO	DESCRIÇÃO	PÁGE
1	CARACTERÍSTICAS	31
2	UTILIZAÇÃO E SUAS LIMITAÇÕES	32
3	INSTALAÇÃO	33
4	LIGAÇÕES ELÉCTRICAS	34
5	MANUTENÇÃO E AVARIAS	35
-	CONDIÇÕES DE GARANTIA	109

## IDENTIFICAÇÃO DOS SÍMBOLOS DE SEGURANÇA

Nota de segurança

Por favor, dar particular atenção aos seguintes sinais.



### PERIGO - RISCO DESCARGAS ELÉCTRICAS

Não observar a prescrição comporta perigo de descargas eléctricas.



### PELIGRO

Não observar a prescrição comporta perigo muito grande às pessoas e/ou às coisas.



### CUIDADO

Não observar a prescrição comporta perigo de danificação da bomba ou da instalação.

## CUIDADO

Antes de instalar, leia atentamente este manual. As danificações devidas ao não respeito das indicações descritas não podem estar cobertas pela garantia.

## CAPÍTULO 1 CARACTERÍSTICAS

As bombas da série DRENOX são particularmente adequadas para bombear água das chuvas, drenar água e escoar água. Elas são utilizadas em casos de inundações de espaços para irrigar jardins e quintas, para transferir água limpa ou impura, com as bombas a funcionar total ou parcialmente imersas. Cada bomba é testada e embalada cuidadosamente.

À entrega verifique a electrobomba não tiver danificações devidas ao transporte; nesse caso avise logo o revendedor, dentro e não mais além de 8 dias a partir da data de compra.

## CAPÍTULO 2 UTILIZAÇÃO E SUA LIMITAÇÕES



### CUIDADO

A bomba não está idónea à bombada de líquidos inflamáveis ou perigosos.



### CUIDADO

Evite taxativamente o funcionamento a seco da electrobomba.

- Temperatura máx. do líquido: 50 °C funcionamento contínuo
- Altura de imersão máx.: 7 m com 10 m de cabo de alimentação
- Floga máx. (80/7): 3 mm
- Floga máx. (160/8, 250/10, 350/12): 6 mm
- Máx. n° ciclos on/off/hora: 30 equamente distribuidos

MODELO	MÍN. NÍVEL DE ATRACÇÃO	MÍN. NÍVEL DE SECAGEM	NÍVEL DE ATAQUE	NÍVEL DE ESTAQUE	PESO Kg.
FIGURA	A	B	C	D	-
DRENOX 80/7	80 mm	3 mm	250 mm	100 mm	5,7
DRENOX 160/8	96 mm	35 mm	320 mm	107 mm	6,5
DRENOX 250/10	96 mm	35 mm	351 mm	111 mm	7
DRENOX 350/12	96 mm	35 mm	351 mm	111 mm	8,5

As medidas lineares na tabela estão em milímetros, esta tabela refere-se às da Fig. 1

A bomba com cabo de alimentação inferior a 10 m não pode ser usada em espaços abertos. O nível min. de aspiração refere-se a uma saída de água completamente submersa. (Ver Fig.1). A bomba DRENOX 80/7 pode drenar água até 3 mm do solo, desde que cateja a aspirar.

## CAPÍTULO 3 INSTALACIÓN



### PERIGO - RISCO DESCARGAS ELÉCTRICAS

Aquando da instalação por favor certifique-se que a bomba está desligada de rede de alimentação.

- Por favor utilizar a pegadeira para remover ou levantar a bomba
- Por favor utilizar uma válvula anti-retorno, no caso de a bomba estar ligada a uma instalação fixa com tubagem rígida; isto evitará a circulação de líquido quando a bomba estiver desligada; a utilização de junções nos tubos permitirá desligar facilmente a bomba para manutenção
- As dimensões do furo de drenagem deve permitir um máx. de 30 ciclos/ hora on/ off (Ver UTILIZAÇÃO E SUAS LIMITAÇÕES)
- Por favor utilizar um tubo flexível ligado à bomba através de adaptadores plasticos no caso de utilização temporária da bomba
- Utilizar uma corda para imergir a bomba e a apertar à pegadeira da bomba
- A DRENOX aut. está equipada com uma bôia de nível prè-calibrada (V. Fig. 1); por favor aumentar ou diminuir a folga, no cabo de bôia de nível fazendo-a deslizar na pegadeira, quando modificar o nível da bôia
- As bombas utilizadas fora ou dentro de piscinas, tanques de jardim ou lugares similares devem ter requisitos especiais



### CUIDADO

Verifique se a bôia de nível desliga a bomba quando o nível min. de líquido è atingido.



### CUIDADO

Certifique-se que não estejam objectos a obstruir a bôia de nível durante o movimento de oscilação.



### PELIGRO

Não é previsto o uso deste aparelho por pessoas (crianças incluídas) com capacidade física, sensorial ou mental reduzida ou sem experiência e conhecimento, só no caso de supervisão ou instrução sobre o uso do aparelho de uma pessoa responsável pela sua segurança. É necessário verificar para que as crianças não brinquem com este aparelho.

## CAPÍTULO 4 LIGAÇÃO ELÉCTRICA



### CUIDADO

A tensão e a frequência da placa devem estar correspondentes às da rede de alimentação disponível.



### PERIGO - RISCO DESCARGAS ELÉCTRICAS

O responsável da instalação deve verificar que a instalação de alimentação eléctrica tenha uma eficiente instalação de terra segundo a leis vigentes.



### PERIGO - RISCO DESCARGAS ELÉCTRICAS

É preciso verificar que a instalação de alimentação eléctrica tenha um interruptor diferencial de alto sentido  $\Delta=30$  mA (DIN VDE 0100T739).

### VERSÃO MONOFÁSICA

O cabo de alimentação das bombas monofásicas é equipado c/ ficha de contacto de terra dupla, estando assim feita a ligação à terra.

### VERSÃO TRIFÁSICA

Neste caso, o fio de terra (fio verde e amarelo) do cabo alimentação, deve ser ligado ao fio de terra da rede eléctrica. Certifique-se que a ligação à rede eléctrica é feita usando um automático com relé térmico. Isto assegura o corte de corrente eléctrica.

### PROTECÇÃO DE SOBRECARGO

A gama de bombas DRENOX possui incluído um relé térmico de sobrecarga automático. Não é necessária protecção adicional. A gama de bombas DRENOX na versão trifásica pode ser protegida usando um automático de protecção ou um contactor com relé de alternância; em ambos os casos, devem ser calibrados de acordo com a rede

eléctrica mencionada na placa de motor. Eventuais boias de nível devem ser ligadas ao contactor.

### TESTE DE ROTAÇÃO NA VERSÃO TRIFÁSICA

A alimentação e débito da bomba são terrivelmente afectados por má rotação do veio da bomba do motor. A rotação no sentido dos ponteiros do relógio é a correcta (ver a bomba de cima). Quando começar a trabalhar, o motor fará a rotação inversa aos ponteiros do relógio rapidamente. Neste caso, o teste é positivo; em caso contrário, por favor desligue a bomba da rede de alimentação e inverta duas fases.

### DIAGRAM DE LIGAÇÃO (VER. DIAGRAMA FIG.2)

A. Bomba manual monofásica

B. Bomba automática monofásica

C. Bomba trifásica

1. ARRANQUE (verde)

5. CABO DE ALIMENTAÇÃO

9. BRANCO

2. MARCHA (vermelho)

6. PASSACABO

10. AZÚL CLARO <LINHA>

3. COMUM (preto)

7. FICHA

11. CASTANHO <LINHA>

4. CONDENSADOR

8. AMARELO- VERDE

12. BÓIA

## CAPÍTULO 5 MANUTENÇÃO E AVARIAS



### PERIGO - RISCO DESCARGAS ELÉCTRICAS

Antes de efectuar qualquer operação de certifique-se que a bomba está desligada da rede eléctrica.



### PERIGO - RISCO DESCARGAS ELÉCTRICAS

O cabo de alimentação deve ser substituído pelo fabricante ou serviço de clientes utilizando ferramentas específicas.

Não é necessária manutenção quando as bombas DRENOX funcionam em condições normais. Pode ocasionalmente ser necessário manutenção dos resíduos líquidos e substituição da turbina.

AVARIA	CÁUSA POSSÍVEL	CORRECÇÃO
A BOMBA NÃO BOMBEIA, MOTOR NÃO FUNCIONA	1) Falta de corrente eléctrica.	-
	2) Ligaçãõ incorrecta.	Verificar a existência de corrente eléctrica a ligar.
	3) Disjuntor disparou.	Reforçar o disjuntor. Por favor chamar um electricista no caso do disjuntor voltar a disparar.
	4) Turbina bloqueada.	Desbloquear a turbina.
	5) Motor ou condensador danificado.	Contactar o vendedor.
A BOMBA NÃO BOMBEIA, O MOTOR FUNCIONA	1) Filtro obstruído.	Limpar o filtro.
	2) Válvula anti-retorno bloqueada.	Limpar ou substituir a válvula.
A BOMBA FORNECE UM ALCANCE REDUZIDO	1) Filtro parcialmente obstruído.	Limpar o filtro
	2) Tubo de bombada parcialmente obstruído.	Desbloquear o tubo.
	3) Turbina desgastada.	Substituir a turbina.
	4) Rotação contrariou aos ponteiros do.	Inverter as duas fases.
FUNCIONAMENTO INTERMITENTE	1) Soldos obstruem a turbina.	Remover os obstáculos.
	2) Líquido demasiado quente.	-
	3) Motor avariado.	Contactar o revendedor.



# INHOUD

HOOFDSTUK	BESCHRIJVING	PAG.
1	TOEPASSINGEN	37
2	GEBRUIK EN BEPERKINGEN	38
3	INSTALLATIE	39
4	ELEKTRISCHE AANSLUITINGEN	40
5	ONDERHOUD EN PROBLEEMOPLOSSINGEN	41
-	GARANTIEVOORWAARDEN	109

## LIJST VAN VEILIGHEIDSSYMBOLEN

Voor de veiligheid van personen en voorwerpen.

Bijzondere aandacht schenken aan de onderschriften gekenmerkt met de volgende tekens.



### GEVAAR - RISICO VOOR ELECTRISCHE SCHOKKEN

Waarschuwt voor het risico van elektrische ontlading wanneer de voorschriften niet in acht genomen worden.



### GEVAAR

Waarschuwt voor groot gevaar voor personen en/of voorwerpen wanneer de voorschriften niet in acht genomen worden.



### WAARSCHUWING

Waarschuwt voor schade van de elektropomp of van de installatie wanneer de voorschriften niet in acht genomen worden.

## WAARSCHUWING

Wij verzoeken u om voor het installeren van de pomp, uitvoerig deze gebruiksvorschriften te lezen. Bij onjuist gebruik of onjuiste installatie van de pomp vervalt de garantie.

## HOOFDSTUK 1 TOEPASSINGEN

---

De DRENOX serie is geschikt voor het verpompen van regenwater en afvalwater; de pompen worden gebruikt om ondergelopen ruimten leeg te pompen, tuinen te bevoeien en om schoon of vervuild water te transporteren. De pompen werken geheel of half ondergedompeld. Elke pomp uitgebreid getest en wordt zorgvuldig verpakt.

Controleer de pomp altijd op transportschade ! Mocht transportschade voorkomen neem dan, binnen 8 dagen na aankoopdatum, contact op met uw leverancier.

## HOOFDSTUK 2

### GEBRUIK EN BEPERKINGEN



#### WAARSCHUWING

De pomp kan niet gebruikt worden voor het verpompen van licht ontevlambare of gevaarlijke stoffen.



#### WAARSCHUWING

Zorg ervoor dat de pomp nooit droog draait.

- Maximale vloeistoftemperatuur: 50 °C bij continue gebruik
- Maximale onderdompel diepte: 7 m indien 10 m aansluitkabel is gemonteerd
- Maximale vrije doorlaat (80/7): 3 mm
- Maximale vrije doorlaat (160/8, 250/10, 350/12): 6 mm
- Maximale aantal keren aan- en uitslaan per uur: 30 keer met gelijke tussentijd

TYPE	MIN. OPVANG NIVEAU	MINI NIVEAU VAN DROOGLEGGING	BEGIN NIVEAU	STOP NIVEAU	GEWICHT Kg.
TEKENING	A	B	C	G	-
DRENOX 80/7	80 mm	3 mm	250 mm	100 mm	5,7
DRENOX 160/8	96 mm	35 mm	320 mm	107 mm	6,5
DRENOX 250/10	96 mm	35 mm	351 mm	111 mm	7
DRENOX 350/12	96 mm	35 mm	351 mm	111 mm	8,5

De opgegeven maten in onderstaande tabel zijn in millimeters, wij verwijzen u naar tekening.

Een pomp met minder dan 10 meter aansluitkabel mag niet gebruikt worden in openbare ruimten. Het minimale startniveau komt overeen met een complete ondergedompelde persaansluiting.

Als de DRENOX 80/7 éénmaal pompt, kan de pomp het water tot op 3 mm van de bodem afzuigen.



## HOOFDSTUK 3 INSTALLATIE



### GEVAAR - RISICO VOOR ELECTRISCHE SCHOKKEN

Zorg ervoor dat bij installatie de pomp niet aangesloten is op het elektriciteitsnet.

- Gebruik het handvat om de pomp op te tillen
- Gebruik in een permanente opstelling met vaste leidingen een goede terugslagklep. Dit voorkomt het terugstromen van de vloeistof nadat de pomp is uitgeschakeld. Gebruik een koppeling om de pomp voor onderhoud makkelijk uit de installatie te demonteren
- De afmeting van de put moet zodanig zijn dat de pomp niet vaker dan 30 keer per uur aan- en uitschakelt (zie hoofdstuk gebruik en beperkingen)
- Gebruik bij een tijdelijk opstelling van de pomp een koppeling met daaraan een flexibele slang
- Gebruik bij een koord om de pomp in de vloeistof te laten zakken
- Bevestig het koord aan het handvat van de pomp. De DRENOX automaat is uitgevoerd met een vlotterscha- kelaar (zie tekening 1A en 1B)
- Om het schakelniveau van de vlotter in te stellen kunt u de kabel langer of korter maken. Dit kunt u doen door middel van de kabel bij het handvat te verstellen. Pompen die gebruikt worden on of naast zwembaden, vijvers of andere gelijksoortige plekken kunnen speciale voorschriften gelden



### WAARSCHUWING

Zorg ervoor dat de vlotterschakelaar de pomp, bij een minimaal vloeistof niveau uitschakelt.



### WAARSCHUWING

Zorg ervoor dat de vlotterschakelaar bij het schakelen geen hinder ondervindt van enige obstakels.



### GEVAAR

Het apparaat mag niet worden gebruikt door personen (inclusief kinderen) met lichamelijke, sensorische of geestelijke beperkingen of personen zonder ervaring of kennis, tenzij zij over het gebruik van het apparaat zijn voorgelicht door personen die verantwoordelijk zijn voor hun veiligheid of onder toezicht.

Zorg ervoor dat kinderen niet met dit apparaat spelen.

## HOOFDSTUK 4

### ELEKTRISCHE AANSLUITINGEN

---



#### WAARSCHUWING

Zorg ervoor dat het voltage en de spanning van de pomp (zie het typeplaatje) overeenkomen met het voltage en de spanning van de stroombron.



#### GEVAAR - RISICO VOOR ELECTRISCHE SCHOKKEN

De installateur dient er voor te zorgen dat de stroombron volgens de geldende regels is geaard.



#### GEVAAR - RISICO VOOR ELECTRISCHE SCHOKKEN

Zorg ervoor dat de stroombron is voorzien van een aardlekschakelaar  $\Delta=30$  mA (DIN VDE 0100T739).

#### 220 VOLT UITVOERING

220 volts pompen zijn uitgerust met een geaarde stekker; als de stekker in het stopcontact wordt gestoken is de pomp op deze manier geaard.

#### 380 VOLT UITVOERING

In dit geval moet de geaarde (groen-gele) kabel van de aansluitkabel gemonteerd worden aan het geaard kabel van de stroomvoorziening. Zorg ervoor dat u bij aansluiting op het stroomnetwerk, gebruik maakt van een thermische beveiliging. Deze zorgt voor een effectieve onderbreking van de stroomtoevoer. Bij gebruik zonder thermische beveiliging vervalt de garantie.

#### OVERBELASTING BEVEILIGING

De DRENOX pompompen met 220 volts motor zijn voorzien van een ingebouwde clixon met automatische reset. Verdere beveiligingen zijn niet vereist. De DRENOX pompompen met 380 volts motoren kunnen beveiligd worden door middel van een thermische beveiliging of met clixon. Stromverbruik dat op het typeplaatje vermeld staat. Een eventuele vlotterschakelaar moet aangesloten worden op een hiervoor geschikte schakelkast.

#### HET TESTEN VAN DE DRAAIRICHTING BIJ EEN 380 VOLTS POMP

De opvoerhoogte en capaciteit zijn direct beïnvloed door een verkeerde draairichting van de pomp. De goede draairichting van de pomp is, van bovenaf gezien met de klok mee, dus rechtsomdraaiend. Bij het opstarten van de pomp, zal de motor een koppel tegen de draairichting in ondergaan. In dit geval is de test positief. Als dit niet geval is, ontkoppel dan de aansluiting en verwissel de twee fase, zodat de pomp de goede draairichting krijgt.

#### AANSLUITINGSSHEMA (ZIE SCHEMA TEKENING 2 DIAGRAM BILD 2.)

A. 220 volt pomp zonder vlotter schakelaar

B. 220 volt pomp met vlotterschakelaar

C. 380 volt pomp

1. START (groen)

5. AANSLUITKABEL

9. WIT

2. DRAAIEN

6. METALEN OOG

10. LICHT BLAUW (Iijn)

3. NUL

7. STOP

11. BRUIN (Iijn)

4. CONDENSATOR

8. GEEL-GROEN

12. VLOTTERSCHAKELAAR

## HOOFDSTUK 5 ONDERHOUD EN PROBLEEMOPLOSSING



### GEVAAR - RISICO VOOR ELECTRISCHE SCHOKKEN

Voordat u onderhoud gaat plegen, zorg ervoor dat de pomp ontkoppeld is van het elektriciteitsnet.



### GEVAAR - RISICO VOOR ELECTRISCHE SCHOKKEN

De aansluitkabel moet worden vervangen door de producent of door de klantenservice, die hiervoor speciale apparatuur heeft.

Onderhoud aan de DRENOX pomp is, wanneer deze onder normale omstandigheden werken, niet noodzakelijk. Het regelmatig schoonmaken van de met de vloeistof in aanraking komende onderdelen, waaronder de waaier, is aan te bevelen.

PROBLEEMEN	OORZAKEN	OPLASSINGEN
DE POMP DRAAIT NIET	1) De stroom ontbreekt.	Nagaan of er stroom staat op het stopcontact.
	2) De stekker zit niet goed in het stopcontact.	Controlleer de stekker.
	3) De thermische beveiliging is in werking gesteld.	Reset de beveiliging, mocht de beveiliging weer in werking komen, bel dan een electricien.
	4) Waaier is geblokkeerd.	Verwijder obstakel.
	5) Motor of condensator is beschadigd.	Bel uw dealer.
DE POMP DRAAIT EN VOERT GEEN WATER AF.	1) Filter is vervuild.	Maak het filter schoon.
	2) Terugslagklep is geblokkeerd.	Vervang of maak de terugslagklep schoon.
DE POMP GEEFT TE WEINIG WATER	1) Filter is vervuild.	Maak het filter schoon.
	2) Leiding is gedeeltelijk verstopt.	Verwijder obstakels.
	3) Waaier versleten.	Vervang de waaier.
	4) Pomp heeft verkeerde draairichting.	Verwissel de fase.
DE POMP WERKT AF EN TOE	1) Waaier is geblokkeerd.	Verwijder obstakel.
	2) Vloeistoftemperatuur is te hoog.	-
	3) Motor is kapot.	Bel uw dealer.



# INDHOLD

KAPITEL	BESKRIVELSE	SIDE
1	GENERELLE OPLYSNINGER	43
2	BEGRÆNSNINGER AF BRUGEN	44
3	INSTALLATION	45
4	EL-TILSLUTNING	46
5	VEDLIGEHOJDELSE OG SKADEOPSPORING	47
-	GARANTIEVOORWAARDEN	109

## IDENTIFIKATION AF SIKKERHEDSSYMBOLERNE

Advarsel ang. sikkerheden for personer og ting.

Læg omhyggelig mærke til påskrifterne kendetegnet ved flg. symboler.



### FARE - RISIKO FOR ELEKTRISK UDLADNING

Advarer om at en manglende overholdelse af foreskrifterne kan medføre risiko for elektrisk udladning.



### FARE

Advarer om at en manglende overholdelse af foreskrifterne kan medføre en for personer og ting stor risiko.



### ADVARSEL

Advarer om at en manglende overholdelse af foreskrifterne kan medføre en for personer og ting stor risiko.

## ADVARSEL

Advarsel ang. sikkerheden for personer og ting.

Læg omhyggelig mærke til påskrifterne kendetegnet ved flg. symboler.

## KAPITEL 1 GENERELLE OPLYSNINGER

DRENOX-seriens elektropumper er egnede til dræning af regnvand, infiltreret vand, nødtømning af oversvømmede lokaler, løbende overvanding af køkkenhaver og haver. Omhæjdning af rene eller let snavsede væsker, hvor pumpen er helt eller delvist nedsænket. Ved monteringen underkastes alle elektropumperne en kontroltest, og de emballeres omhyggeligt.

Ved leveringen må det kontrolleres, at elektropumpen ikke har været udsat for skader under transporten.

Er det tilfældet skal sælgeren straks underrettes. Dette skal ske inden og ikke over 8 dage fra købsdatoen.

## KAPITEL 2

### BEGRÆNSNINGER FOR BRUGEN



#### ADVARSEL

Pumpen er ikke egnet til pumpning af brandfarlige væsker.



#### ADVARSEL

Det bør undgås at benytte pumpen uden væske.

- Maksimum temperatur for den oppumpede væske: 50 °C ved uafbrudt betjening
- Maksimum dybde ved nedsækning: 7 m med tilførselskabel på 10 m
- Maksimum størrelse på de oppumpede genstande (80/7): 3 mm
- Maksimum størrelse på de oppumpede genstande (160/8, 250/10, 350/12): 6 mm
- Maksimalt antal igangsættelser pr. Time: 30 jævnt fordelt

MODEL	MIN. NIVEAU FOR OPTAGELSE	MIN. NIVEAU FOR TØRLÆGNING	TILSLUTNINGS NIVEAU	AFBRYDNING NIVEAU	VÆGT Kg.
FIGUR	A	B	C	D	-
DRENOX 80/7	80 mm	3 mm	250 mm	100 mm	5,7
DRENOX 160/8	96 mm	35 mm	320 mm	107 mm	6,5
DRENOX 250/10	96 mm	35 mm	351 mm	111 mm	7
DRENOX 350/12	96 mm	35 mm	351 mm	111 mm	8,5

De lineære mål i tabellen angives i mm, den nedenstående tabel referer til Fig. 1A og 1B.

Pumpen med tilførselskabel der har en længde på mindre end 10 mt. må ikke benyttes på åbne områder.

Det mindste optagningsniveau svarer til, når mundstykket er fuldstændig dækket af vand (Se Fig. 1A-1B ref. A).

Når DRENOX 80/7 er tilsluttet, kan den suge vand op indtil 3 mm fra jordbunden (Se Fig.1A ref. B).

## KAPITEL 3 INSTALLATION

---



### FARE - RISIKO FOR ELEKTRISK UDLADNING

Alle manøvre ang. installeringen skal udføres, når pumpen er afbrudt forsyningsnettet.

- For at løfte eller transportere pumpen, benyttes det dertilgørende håndtag
- I tilfælde af at en fast installation med ubøjelige rør, anbefales det at montere en ikke-tilbageløbsventil for at undgå tilbage løb ad væske ved standsning af pumpen; det tilrådes at installere et forbindingsspor med hurtig dissektion i en position, der letter rengøring og vedligeholdelse
- Størrelsen af opsamlingsbrønden bør være af en sådan dimension, at det giver mulighed for at benytte det laveste antal igangsættelser pr. time (se "BEGRÆNSNINGER AF BRUGEN")
- I tilfælde af midlertidig brug anbefales det, at der anvendes bøjelige rør fastgjort til pumpen ved en tilslutning med et plastikrørstykke
- DRENOX-pumpen i den automatiske version er forsynet med en allerede indstillet flydeafbryder (se Fig. 1A og 1B)
- Hvis man ønsker at modificere det indstillede område er det nødvendigt at øge eller mindske det frie stykke på flyderen ved at lade den glide ind i det dertil egnede sted på håndtaget
- Der kan opstå særlige krav til pumper som benyttes i eller ved svømmebassiner, vådområder i haver eller lignende steder



### ADVARSEL

Man må sikre sig at flydeafbryderen standser pumpen ved minimumsniveauet.



### ADVARSEL

Man må sikre sig, at flyderen mens den er i bevægelse ikke møder nogen hindringer.



### FARE

Dette apparat er ikke beregnet til brug af personer (inklusive børn) med nedsatte fysiske, sans-eller mentale evner, eller manglende erfaring og viden, medmindre de er under opsyn eller er blevet instrueret i brug af apparatet af en person, der er ansvarlig for deres sikkerhed. Børn bør være under opsyn for at sikre, at de ikke leger med apparatet.

## KAPITEL 4 EL-TILSLUTNING



### ADVARSEL

Man må sikre sig, at den angivne spænding og den på pladen opgivne frekvens svarer til forsyningsnettets kapacitet.



### FARE - RISIKO FOR ELEKTRISK UDLADNING

Den ansvarlige for installationen skal sikre sig, at anlægget er udstyret med en effektiv jordforbindelse iflg. gældende normativ.



### FARE - RISIKO FOR ELEKTRISK UDLADNING

Det er nødvendigt at sikre sig, at elanlægget er forsynet med en højfølsom differentiel afbryder  $\Delta=30$  mA (DIN VDE 0100T739)

### EN-FASE VERSION

En-fase versionerne har et stik med dobbelt jordforbindelse placeret for enden af forsyningskablet; i dette tilfælde sikres jordforbindelsen ved at indføre stikket i kontakten.

### TRE-FASE VERSION

I tre-fase versionen skal forbindingskablets jordforbindelse (gul grøn) være tilsluttet forsyningsnettets jordforbindelse. Tilslutningen til forsyningsnettet skal ske ved brug af en ognipolarisk afbryder af typen magnet termisk, som sikrer en tilstrækkelig afbrydning fra det elektriske net.

### BESKYTTELSE MOD OVERBELASTNING

DRENOX en-fase pumperne har en termisk motorbeskytter med automatisk tilslutning indbygget, det er derfor ikke nødvendigt med yderlig beskyttelse. For at beskytte DRENOX tre-fase pumpen, bør der enten benyttes en magnet termisk motorredder eller en kontakt med termisk relé, der er tilpasset det strømniveau, der står angivet på pladen.

Den eventuelle elektriske flyder skal være tilsluttet kontaktens tilhørende klemmeskrue.

### KONTROL AF OMDREJNINGRETNINGEN VED TRE-FASE PUMPEN

Rotering i forkert retning provokerer en betydelig reduktion af både suge- og bæreevnen. Den korrekte roteringsretning er med uret, når man ser på pumpen fra oven. Standses pumpen, vil den give et bagslag, modsat roteringsretningen; dette vil sige, at resultatet af kontrollen er positiv, hvis bagslaget sker i retningen mod uret.

I modsat fald skal pumpen afbrydes elektriciteten og to af de tre faser skal byttes rundt.

### TILSLUTNINGSSKEMA (SE FIG.2)

A. En-faset pumpe uden flyder

B. En-faset pumpe med flyder

C. Tre-fase pumpe

1. IGANGSÆTTELSE (grøn)

2. FUNKTION (rød)

3. ALMINDELIG (sort)

4. KONDENSATOR

5. FORSYNINGSKABEL

6. KABELPRESSE

7. STIK

8. GUL-GRØN

9. HVID

10. LYSEBLÅ <LEDNING>

11. BRUN <LEDNING>

12. FLYDER



## KAPITEL 5

### VEDLIGEHOVELDELSE OG SKADEOPSPORING



#### FARE - RISIKO FOR ELEKTRISK UDLADNING

Inden man starter på nogen som helst form for vedlige- holdelse skal pumpen afbrydes fra forsyningsnettet.



#### FARE - RISIKO FOR ELEKTRISK UDLADNING

Forsyningskablet skal erstattes, enten af producenten eller af service assistancen ved hjælp af specielle redskaber.

Under normale forhold har DRENOX pumperne ikke behov for nogen som helst form for vedligeholdelse. En gang imellem kan det være nødvendigt med en rengøring af de hydrauliske dele eller udskiftning af hjulet.

PROBLEM	MULIG GRUND	FORANSTALTNING
PUMPEN AFGIVER IKKE VAND. MOTOREN KØRER IKKE.	1) Strømmen mangler.	-
	2) Stikket er ikke sat ordentligt i kontakten..	Man må sikre sig er der er strøm i kontakten og at stikket sidder ordentlig fast.
	3) Vekselaafbryderen er trådt i kraft.	Slå afbryderen til Hvis det sker påny, kontaktes en tekniker.
	4) Hjulet blokeret.	Fjern den mulige hindring fra hjulet.
	5) Motoren eller kondensatoren er skadet.	Kontakt sælger.
PUMPEN AFGIVER IKKE VAND. MOTOREN KØRER.	1) Udsugning blokeret.	Rengør udsugningen.
	2) Stoppeventilen er blokeret.	Rengør eller udskift ventilen.
PUMPEN AFGIVER EN FORMINDSKET MÆNGDE	1) Udsugning er delvis blokeret.	Rengør udsugningen.
	2) Tilførselsrøret er delvis blokeret.	Fjern hindringen.
	3) Hjulet er nedslidt.	Udskift hjulet.
	4) Forkert roteringsretning (tre-fase versionen).	Klarlæg roteringsretningen og ændre omend denne.
FUNKTION MED MELLEMRUM (MONO-FASE VERSIONEN)	1) Smådele hindrer hjulet i at dreje frit.	Fjern hindringen.
	2) Væsketemperaturen er for høj.	-
	3) Motoren er defekt.	Kontakt sælger.



# SISÄLLYSLUETTELO

LUKU	KUVAUS	SIVU
1	YLEISTÄ	49
2	KÄYTTÖRAJOITUKSET	50
3	ASENNUS	51
4	SÄHKÖLIITÄNTÄ	52
5	HUOLTO JA VIANETSINTÄ	53
-	TAKUUEHDOT	109

## TURVALLISUUS-SYMBOLIEN TUNNISTAMINEN

Varoitus ihmisten ja esineiden turvallisuudeksi.  
Huomioi erikoisesti seuraavat merkit.



### VAARA - SÄHKÖISKUN VAARA

Varoittaa, että jos määräystä ei noudateta se aiheuttaa sähköiskun vaaran.



### VAARA

Varoittaa, että jos määräystä ei noudateta se aiheuttaa suureen vaaraan ihmisille ja/tai asioille.



### HUOMIO

Ilmoittaa, että ohjeiden laiminlyöminen aiheuttaa pumpun tai laitteiston vahingoittumisen riskin.

## HUOMIO

Ennen asennustoimenpiteisiin ryhtymistä, lue huolellisesti tämän käsikirjan sisältö. Vakuutus ei korvaa vahinkoja, jotka aiheutuvat annettujen ohjeiden laiminlyömisestä.

## LUKU 1 YLEISTÄ

DRENOX sarjan sähköpumput soveltuvat sadeveden, vesivuotojen ja yleisten kotitalousjätevesien pumppaamiseen, kasvimaiden

ja puutarhojen juoksevaan kasteluun, puhtaiden tai vähän likaisten nesteiden siirtoon, pumpun ollessa kokonaan tai osittain upotettuna. Kokoamisvaiheessa jokainen sähköpumppu tarkistetaan ja pakataan erittäin huolellisesti.

Ostotilanteessa tarkistakaa, ettei pumppu ole vahingoittunut kuljetuksen aikana. Mahdollisten vahinkojen ilmetessä, ilmoittakaa heti jälleenmyyjälle enintään kahdeksan päivän kuluessa ostopäivästä.

## LUKU 2 KÄYTTÖRAJOITUKSET



### HUOMIO

Pumppu ei sovellu syttyvien tai vaarallisten nesteiden pumppaamiseen.



### HUOMIO

On ehdottomasti vältettävä sähköpumpun kuivakäyntiä.

- Pumpattavan nesteen maksimilämpötila: 50 °C jatkuvassa käytössä
- Maksimi upotussyvyys: 7 m 10 m sähköjohdolla
- Pumpattavien kappaleiden maksimikoko (80/7): 3 mm
- Pumpattavien kappaleiden maksimikoko (160/8, 250/10, 350/12): 6 mm
- Masimi käynnistyskerrat tunnin aikana : 30 tasavälein jaettuna

MALLI	MIN. TASO IMU	MIN. KUIVATUS TASO	KÄYNNISTYS TASO	PYSÄHDYS TASO	PAINO Kg.
KUVA	A	B	C	D	-
DRENOX 80/7	80 mm	3 mm	250 mm	100 mm	5,7
DRENOX 160/8	96 mm	35 mm	320 mm	107 mm	6,5
DRENOX 250/10	96 mm	35 mm	351 mm	111 mm	7
DRENOX 350/12	96 mm	35 mm	351 mm	111 mm	8,5

Taulukossa osoitetut lineaariset mitat ovat millimetreissä, tämä taulukko viittaa Kuviin 1A e 1B.

Pumppua, jonka sähköjohto on lyhyempi kuin 10 m ei pidä käyttää ulkotiloissa.

Pienempi imutaso vastaa tilannetta jossa painesuutin on kokonaan upoksissa. (Katso Kuvat 1A-1B viitt. A).

Kun pumppu on alkanut imeä DRENOX 80/7 voi imeä vettä 3 mm päästä maan pinnasta. (Katso Kuva 1A viittaus B).

## LUKU 3 ASENNUS



### VAARA - SÄHKÖISKUN VAARA

Kaikki asentamista koskevat toimenpiteet on suoritettava pumpun ollessa irti sähkövirrasta.

- Mitä tahansa pumpun kuljetus- tai nostotoimenpidettä varten, käytä asianmukaista kahvaa
- Siinä tapauksessa, että pumppu asennetaan kiinteästi jäykällä putkilla, suositellaan vastavirtaventtiilin asentamista, jotta voidaan välttää nesteen uudelleenkierto pumpun pysähtyessä. Suositellaan nopean jakoliitännän asentamista sellaiseen paikkaan, että se helpottaa puhdistus- ja huoltotoimenpiteiden suorittamista
- Keräilykaivon koon on oltava sellainen, että se mahdollistaa vähäisimmän käynnistysmäärän tunnissa. (Katso "KÄYTTÖRAJOITUKSET")
- Siinä tapauksessa, että pumppua käytetään tilapäisesti suositellaan käytettäväksi joustavaa putkistoa joka on liitetty pumppuun letkunpidikkeen avulla
- Pumpun upottamista varten käytä köyttä, joka on kiinnitetty kahvaan
- Automaattisessa DRENOX mallissa on jo säädetty kelluntakatkaisin (katso Kuvat 1A e 1B), jos halutaan muuttaa säätökenttää, on välttämätöntä lisätä tai vähentää kellukkeen vapaata osaa juoksuttamalla sitä kahvassa olevassa urassa
- Pumpuilla, joita käytetään uima-altaiden sisällä tai niiden vieressä, puutarhalammikoissa tai vastaavissa paikoissa saattaa olla erikoisvaatimuksia



### HUOMIO

Varmista, että minimitasossa kellukekatkaisin pysäyttää pumpun.



### HUOMIO

Varmista, että liikkuessaan kelluke ei kohtaa mitään esteitä.



### VAARA

Laitetta ei ole tarkoitettu niiden henkilöiden käyttöön (lapset mukaan lukien), joilla on fyysisiä, aistillisia tai mielenterveydellisiä vajavuuksia tai joilta puuttuu laitteen käyttöön vaadittava kokemus ja tieto ellei käyttöä valvo ja ohjaa heidän turvallisuudestaan vastaava henkilö.

Lapsia on valvottava sen varmistamiseksi, että he eivät leiki laitteella.

## LUKU 4 SÄHKÖLIITÄNTÄ



### HUOMIO

Varmistakaa, että laitteen sähkövirta on sama kuin käytettävissä oleva sähkövirta.



### VAARA - SÄHKÖISKUN VAARA

On asentajan vastuulla varmistakaa, että sähkölaitteet on varmistettu lainmukaisella maadoituksella.



### VAARA - SÄHKÖISKUN VAARA

On tarkistettava, että sähkölaitteisto on varustettu erittäin herkällä tasauskatkaisijalla  $\Delta=30$  mA (DIN VDE 0100T739).

### YKSIVAIHEINEN MALLI

Yksivaiheiset mallit on varustettu kaksinkertaisesti maadoitetulla pistokeella joka on virtakaapelin päässä; tässä tapauksessa maadoitus tapahtuu laittamalla pistoke pistorasiaan.

### KOLMIVAIHEINEN MALLI

Kolmivaiheisessa mallissa virtakaapelin maajohto (keltainen vihreä) on yhdistettävä sähköverkoston maadoitukseen. Liity sähköverkkoon magneettitermi-tyyppisen monipolaarisen jakokatkaisijan avulla, joka varmistaa asianmukaisen poiskytkennän sähköverkostosta.

### YLIKUORMITUKSEN SUOJAUS

Yksivaiheisessa DRENOX:ssa on sisäänrakennettuna moottorin lämpösuojain, joka kytketty automaattisesti, joten muita ulkopuolisia suojalaitteita ei tarvita. Kolmivaiheisen DRENOX suojaamiseksi käytä magnetotermistä moottorinsuojaa tai asianmukaisesti laatassa osoitetun nimellisvirran mukaan säädettyä kytkintä jossa on lämpörele.

Mahdollinen sähkökelluke on liitettävä katkaisimen apu -pinneliittimiin.

### KOLMIVAIHEISTEN PUMPUJEN PYÖRIMISSUUNNAN TARKISTUS

Vastakkainen pyörimissuunta aiheuttaa huomattavan sekä tehon, että nostokyvyn vähentymisen.

Oikea pyörimissuunta on myötöpäivään kun pumppua katsotaan ylhäältäpäin. Käynnistämällä käynnistyskytkimestä, pumppu nytkähtää pyörimissuuntaisen vastaisesti; siispä tarkistuksen tulos on positiivinen silloin kun vastaisku on vastapäivään.

Muussa tapauksessa, pumpun ollessa kytkettynä pois sähköverkostosta, vaihda keskenään kaksi kolmesta vaiheesta.

### LIITÄNTÄKAAVIO (KATSO KAAVIOT KUVA2)

A. Yksivaiheinen pumppu ilman uimuria

B. Yksivaiheinen pumppu, jossa on muri

C. Kolmivaiheinen pumppu

1. KÄYNNISTYS (vihreä)

2. KÄYNTI (punainen)

3. YLEINEN (musta)

4. KONDENSAATTORI

5. SÄHKÖJOHTO

6. JOHDON URA

7. PISTOKE

8. KELTAINEN- VIHREÄ

9. VALKOINEN

10. VAALEAN SININEN <LINJA >

11. RUSKEA <LINJA >

12. UIMURI

## LUKU 5 HUOLTO JA VIANETSINTÄ



### VAARA - SÄHKÖISKUN VAARA

Ennen mitä tahansa kunnossapitotoimintaa, irroitakaa pumppu sähkövirrasta.



### VAARA - SÄHKÖISKUN VAARA

Sähköjohto on vaihdettava uuteen valmistajan tai huoltopalvelun toimesta käyttämällä erikoistyökaluja.

Normaaliolosuhteissa DRENOX sarjan pumput eivät tarvitse minkäänlaista huoltoa. Satunnaisesti saattaa olla tarpeellista hydraulisen osan puhdistus tai juoksupyörän vaihto.

TOIMINTAHÄIRIÖ	MAHDOLLINEN SYY	RATKAISU
PUMPPU EI PUMPPAA VETTÄ MOOTTORI EI PYÖRI	1) Sähkövirran puute.	-
	2) Pistoke ei ole hyvin paikoillaan.	Varmista sähkövirta ja aseta pistoke hyvin paikoilleen.
	3) Tasauskytkinon lauennut.	Kytke uudelleen kytkin. Siinä tapauksessa, että se laukeaa uudelleen, ota yhteys erikoissähkömieheen.
	4) Juoksupyörä lukittunut.	Vapauta juoksupyörä mahdollisista esteistä.
	5) Moottori tai kondensaattori vahingoittunut.	Ota yhteys jälleenmyyjään.
PUMPPU EI PUMPPAA VETTÄ, MOOTTORI PYÖRII	1) Imuritilä on tukossa.	Puhdista ritilä.
	2) Sulkuventtiili on jumittunut.	Puhdista tai vaihda venttiili.
PUMPPU PUMPPAA RAJOITETUN MÄÄRÄN VETTÄ	1) Imuritilä on osittain tukossa.	Puhdista ritilä.
	2) Paineputki on osittain tukossa.	Poista tukokset.
	3) Juoksupyörä kulunut.	Vaihda juoksupyörä.
	4) Pyörimissuunta vastakkainen (kolmivaiheinen malli).	Varmista ja mahdollisesti muuta pyörimissuunta.
KATKONAINEN TOIMINTA (YKSIVAIHEINEN MALLI)	1) Kappaleet estävät juoksupyörän vapaan pyörimisen.	Poista tukokset.
	2) Nesteen lämpötila liian korkea.	-
	3) Viallinen moottori.	Ota yhteys jälleenmyyjään.





# INNHOLDSFORTEGNELSE

KAPITTEL	BESKRIVELSE	SIDE
1	GENERELLE ANVISNINGER	55
2	BRUKSOMRÅDE OG BEGRENSNINGER	56
3	INSTALLASJON	57
4	ELEKTRISK TILKOBLING	58
5	VEDLIKEHOLD OG FEILSØKING	59
-	GARANTIEVOORWAARDEN	109

## IDENTIFISERING AV SIKKERHETSSYMBOLER

Advarslar for personer og tings sikkerhet.  
Vær spesielt oppmerksom på tekst merket med følgende tegn.



### FARE - RISIKO FOR ELEKTRISK STØT

Gjør oppmerksom på at en manglende overholdelse av foreskrevne regler innebærer risiko for elektriske støt.



### FARE

Gjør oppmerksom på at en manglende overholdelse av foreskrevne regler innebærer stor risiko for personer og/eller ting.



### ADVARSEL

Gjør oppmerksom på at en manglende overholdelse av foreskrevne regler innebærer fare for mulig ødeleggelse av pumpen eller anlegget.

## ADVARSEL

å lese nøye, gjennom innholdet i denne bruksanvisningen. Skader forårsaket av manglende overholdelse av foreskrevne regler dekkes ikke av garantien.

## KAPITTEL 1 GENERELLE ANVISNINGER

DRENOX seriens elektriske pumper er utformet for å drenere regnvann, vann forårsaket av infiltrasjoner, nødtømming av oversvømmede lokaler, løpende vannning av kjøkkenhager og hager, omhelling av rene eller relativt lite skitne væsker, med pumpen helt eller delvis nedsunket.

Hver elektriske pumpe blir ved sammensetningen satt under prøve og pakket inn med den største forsiktighet.

Ved mottakelsen må De sjekke at den elektriske pumpen ikke har blitt utstatt for skader under transporten; hvis dette er tilfelle må forselgeren kontaktes umiddelbart, i alle tilfeller innen og ikke over åtte dager fra kjøpsdatoen.

## KAPITTEL 2 BRUKSOMRÅDE OG BEGRENSNINGER



### ADVARSEL

Pumpen er ikke egnet til pumping av brennbare eller skadelige/farlige væsker



### ADVARSEL

Unngå absolutt å la den elektriske pumpen gå på tørrgang

- Maksimumstemperatur for pumpet væske: 50 °C ved kontinuerlig bruk
- Maksimumstørrelse på faste legemer som kan pumpes (80/7): 3 mm
- Maksimum dybde for nedsenkning: 7 m med 10 m tilføringskabel
- Maksimum størrelse på faste legemer som kan pumpes (160/8, 250/10, 350/12): 6 mm
- Maksimum antall oppstartninger i timen: 30 jevnt fordelt

MODELL	MINIMALT PUMPENIVÅ	MINIMALTTØRKE NIVÅ	OPPHENGNINGS NIVÅ	AVHENGNINGS NIVÅ	VEKT Kg.
FIGUR	A	B	C	D	-
DRENOX 80/7	80 mm	3 mm	250 mm	100 mm	5,7
DRENOX 160/8	96 mm	35 mm	320 mm	107 mm	6,5
DRENOX 250/10	96 mm	35 mm	351 mm	111 mm	7
DRENOX 350/12	96 mm	35 mm	351 mm	111 mm	8,5

Målingene i tabellen er i millimeter, denne tabellen tar utgangspunkt i Figur 1A og 1B.

Pumpe med mindre enn 10 meter lang strømføringskabel må ikke brukes i åpent område.

Det minimale pumpenivået tilsvarer fullstendig nedsunket forsyningsmunnstykke. (Se Figur 1A-1B referanse A)

Ved oppnådd pumpenivå, DRENOX 80/7 pumpen kan utpumpe vann inntil 3mm vannstand er oppnådd (Se figur 1A og 2B).

## KAPITTEL 3 INSTALLASJON



### FARE - RISIKO FOR ELEKTRISK STØT

Alle operasjoner med henhold til installasjonen må utføres uten at den elektriske pumpen er tilkoblet elektrisk strømtilførsel.

- For enhver type av løftemanøver eller transportasjonsmanøver må det spesielt utformes håndtaket benyttes.
- Hvis en fast installasjon med stive rør utføres, anbefaler vi å installere en tilbakeslagsventil for å forhindre at væske strømmer tilbake når den elektriske pumpen slås av; det anbefales å installere en hurtig fra/tilkobling av pumpen, plassert i en gunstig posisjon for å forenkle rengjøring og vedlikehold.
- Størrelsen på oppsamlingsbrønnen bør være såpass stor at den gjør det mulig å bruke den elektriske pumpen med minst mulige oppstartninger. (Se "BRUKSOMRÅDE OG BEGRENSNINGER")
- Hvis bruken av den elektriske pumpen er midlertidig anbefaler vi å bruke en bøybar rørløsning festet til pumpen med hjelp av union. For å senke pumpen ned under vann brukes et tau festet til håndgrepet.
- DRENOX pumpen i automatisk versjon leveres med en flytebryter som er allerede regulert og ferdig innstilt (se figur 1A og 1B), ønsker De å ominnstille reguleringsområdet må flottørens frie område økes eller forminskes ved å la den gli i det spesielle hullet i håndtaket.
- Det kan finnes spesielle behov for pumper som brukes på innsiden eller ved siden av svømmebasseng, hagedammer eller lignende steder.



### ADVARSEL

Sjekk at flytebryteren stopper pumpen når minimumsnivået nåes.



### ADVARSEL

Sjekk at flottøren ikke møter hindre i sin hengebane.



### FARE

Dette apparatet skal ikke brukes av personer (inkludert barn) med redusert fysisk, sanselig eller mental kapasitet, eller med manglende erfaring og kunnskap, dersom de ikke blir veiledet eller instruert i bruk av apparatet av en person som er ansvarlig for deres sikkerhet. Man må forsikre seg om at barn ikke leker med apparatet.

## KAPITTEL 4 ELEKTRISK TILKOBLING

---



### ADVARSEL

Sjekk at anbefalt strømspenning og frekvens tilsvarer diponibel nettverkstrøm.



### FARE - RISIKO FOR ELEKTRISK STØT

Det er den som utfører installasjon av den elektriske pumpen som er ansvarlig for å sjekke at det elektriske nettverket er utstyrt med et effektivt jordsikringsssystem slik som regelverket påkrever.



### FARE - RISIKO FOR ELEKTRISK STØT

Det er nødvendig å sjekke at det strømførende tilkoblingsnettlet er utstyrt med en differensialbryter med høy ømfindtlighet  $\Delta = 30$  mA (DIN VDE 0100T739).

### ENFASE VERSJON

De enfasete versjonene er utstyrt med en støtkontakt med dobbel jording på enden av strømforsyningskabelen; i dette tilfellet blir jordingen utført ved å sette kontakten inn i støpselet.

### TREFASE VERSJON

Ved trefase versjon må jordledningen (gul/grønn) kobles til det elektriske nettverket med jording. Strømforsyningen tilkobles ved hjelp av en termomagnetisk bryter og som også forsikrer en passende utkobling av strømforsyningen.

### BESKYTTELSE MOT OVERBELASTNING

Ved trefase versjon må jordledningen (gul/grønn) kobles til det elektriske nettverket med jording. Strømforsyningen tilkobles ved hjelp av en termomagnetisk bryter og som også forsikrer en passende utkobling av strømforsyningen.

### KONTROLL AV OMDREININGSRETNINGEN FOR TREFASE PUMPER

De enfasete DRENOX pumpene har en innebygd termisk motorbeskytter som kobles automatisk inn; derfor har de ikke bruk for ytterligere ytre beskyttelsessystemer.

For å beskytte DRENOX trefase pumpen brukes en termomagnetisk nødmotor eller en måler med termisk relé som nødvendigvis må være justert til den anbefalte nominelle strømstyrke.

Eventuell elektrisk flottør må tilkobles hjelpeklemmene plassert på måleren.

### TILKOBLINGSSKJEMA (SE SKJEMAER I FIGUR 2)

A. Pumpe i enfase versjon uten flottør

B. Pumpe i enfase versjon med flottør

C. Trefase pumpe

1. OPPSTART (grøn)
2. GANGE (rød)
3. FELLES (svart)
4. KONDENSATOR

5. STRØMFORSYNINGSKABEL
6. KABELSLØYFE
7. STIKKONTAKT
8. GUL-GRØNN

9. HVIT
10. LYSEBLÅ <LINJE>
11. BRUN <LINJE>
12. FLOTTØR

## KAPITTEL 5

### VEDLIKEHOLD OG PROBLEMSØKING



#### FARE - RISIKO FOR ELEKTRISK STØT

Før enhver vedlikeholdsoperasjon utføres, må pumpen frakobles det elektriske anlegget.



#### FARE - RISIKO FOR ELEKTRISK STØT

Ledningen for elektrisk tilførsel må erstattes av konstruktør eller av service selskap ved hjelp av spesial utstyr.

Under normale forhold har DRENOX seriens pumper ikke behov for vedlikehold.

Ved tilfeller kan det vise seg å være nødvendig å rengjøre den hydrauliske delen eller å bytte ut dreiedelen.

PROBLEM	MULIG ARSAK	LØSNING
PUMPEN VIRKER IKKE, MOTOREN STÅR STILLE	1) Mangel på strøm.	-
	2) Stikkkontakten er ikke riktig tilkoblet.	Sjekk at det er strøm og plugg riktig i stikkkontakten.
	3) Differensialbryteren har slått seg på.	Isolér bryteren. Hvis den slår seg på igjen, kontakt en elektriker.
	4) Dreiedelen står fast.	Frigjør dreiedelen for mulig hinder.
	5) Motoren eller kondensatoren ødelagt.	Kontakt forselgeren.
PUMPEN VIRKER IKKE, MOTOREN VIRKER	1) Sugegitteret tilstoppet.	Rengjør gitteret.
	2) Tilbakeslagsventilen tilstoppet.	Rengjør eller skift ut tilbakeslagsventilen.
PUMPEN VIRKER, MEN KUN EN LITEN	1) Sugegitteret er delvis tilstoppet.	Rengjør gitteret.
	2) Forsyningsrøret er delvis tilstoppet.	Fjern tilstoppningen.
VANNMENGDE UTPUMPES	3) Dreiedelen er utslitt.	Bytt ut dreiedelen.
	4) Motsatt omdreining (trefase versjon)	Sjekk og eventuelt vend den om.
PUMPEN FUNGERER VEKSELVIS (ENFASE VERSJON)	1) Faste legemer forhindrer at dreiedelen beveger seg fritt.	Fjern tilstoppningen.
	2) Temperaturen på væsken er altfor høy.	-
	3) Motoren er defekt.	Kontakt forselgeren.



# INNEHÅLLSFÖRTECKNING

KAPITEL	BESKRIVNING	SIDA
1	KÄNNETECKEN	61
2	ANVÄNDNING OCH BEGRÄNSNINGAR	62
3	INSTALLATION	63
4	ELEKTRISKA KOPPLINGAR	64
5	UNDERHÅLL OCH FELSÖKNING	65
-	GARANTIBETINGELSER	109

## IDENTIFIERING AV SÄKERHETS-SYMBOLERNA

Säkerhetsföreskrifter.

Beakta särskild försiktighet till följande symboler.



### FARA - RISK FÖR ELEKTRISKA URLADDNINGAR

Olämplig användning kan leda till elektrisk stöt.



### FARE

Olämplig användning kan förorsaka stora risker för personer och egendom.



### VARNING

Olämplig användning kan orsaka skada på pump eller installation.

## VARNING

Före pumpinstallation, läs igenom denna manual mycket noggrant, Garantin gäller ei vid felaktig användning.

## KAPITEL 1 KÄNNETECKEN

Pumper serie DRENOX är speciellt användbara för pumpning av regn, smutsvatten ; de är användbara för länsning av översvämmade utrymmen, för konstbevattning av trädgårdar, etc. Pumparna kan arbeta helt eller delvis nedsänkta under vatten. Varje pump är kontrollerad och packad mycket väl.

Se till att pumpen ej skadats under transport; om så inträffat, kontakta transportabelt/leverantören omgående.

## KAPITEL 2

### ANVÄNDNING OCH BEGRÄNSNINGAR



#### VARNING

Pumpen fårej användas för pumpning av lättantändliga eller farliga vätskor.



#### VARNING

Se till att pumpen inte torrkörs.

- Max. Vätsketemp: 50 °C kontinuerlig drift
- Max. Fritt genomlopp (160/8, 250/10, 350/12): 6 mm
- Max. Start-och stoppintervaller/timme: 30 i jämna intervaller
- Max. Nedsänkingsdjup: 7 m med 10 m elkabel
- Max. Fritt genomlopp (80/7): 3 mm

TYP	MINIMAL UPPFANGHNGSI	MINIMAL TORLLÄGGNINGSN	FÄSTNINNJGSNIVA	TAGNING	VIKT Kg.
BILD	A	B	C	D	-
DRENOX 80/7	80 mm	3 mm	250 mm	100 mm	5,7
DRENOX 160/8	96 mm	35 mm	320 mm	107 mm	6,5
DRENOX 250/10	96 mm	35 mm	351 mm	111 mm	7
DRENOX 350/12	96 mm	35 mm	351 mm	111 mm	8,5

De linjära måtten som visas i tabellin är i millimeter, den undre tabellen hänvisar till Fog. 1.

Min. evakueringsnivå helt nedsänkt, är samma som överkant av utloppsanslutning (Se bild 1A-1B ref. A). DRENOX 80/70 kan dränera vatten ned till 3 mm från marken när pumpen vål är evakuerad (Se bild 1A ref. B).



## KAPITEL 3 INSTALLATION

---



### FARE - RISIKO FOR ELEKTRISK STÖT

Vid installation, se till att pumpen är fränkopplad det elektriska nätet.

- Använd handtaget vid flyttning/lyftning av pumpen
- Använd backventil om pumpen är fast installerad; detta förhindrar vattnet att rinna tillbaka genom pumpen. Dimension för dräneringsbrunnar ska tillåta max. 30 start- och stoppintervaller/timme. (Se kap.2, ANVÄNDNI- NG OCH BEGRÄNSNINGAR)
- Använd böjliga slangar kopplad till pumpen vid tillfällig användning av pumpen
- Använd rep el. vajer vid nedsänkning av pump, fäst vid pumpens handtag
- DRENOX är utrustad med nivåvipa (Se bild 1/A och 1/B): öka eller minska den lösa delen på nivåvip- pekabeln genom att dra igenom den på handtaget, för att förändra till-och frånslagsnivån
- Pumpar som används bredvid eller i simbassänger, trädgårdsdammar eller liknande plaster kan ha särskilda



### VARNING

Kontrollera att nivåvippan stänger av pumpen vid min. vätskenivå.



### VARNING

Kontrollera att inga hinder är i vägen för nivåvippan, vid dess rörelse i skilda nivåer.a



### FARE

Personer med en reducerad fysisk, sensorisk eller mental kapacitet (inklusive barn) får inte använda apparaten. Detta gäller även personer som inte har nödvändiga erfarenheter och kunskaper, utom i de fall då de övervakas under användningen av apparaten av en person som ansvarar för deras säkerhet. Se till att barn aldrig leker med denna apparat.

## KAPITEL 4

### ELEKTRISK KOPPLING

---



#### VARNING

Att pumpens eldata överensstämmer med dataskylten.



#### FARE - RISIKO FÖR ELEKTRISK STÖT

Installatören måste se till att nätanslutningen har jordad anslutning enl. gällande föreskrifter.



#### FARE - RISIKO FÖR ELEKTRISK STÖT

Använd helst godkänd jordfelsbrytare.

#### 1-FASPUMP

1-faspump är utrustade med jordad stickkontakt i kabeländan.

#### 3-FASPUMP

Inkoppling måste göras av behörig elektriker. Använd en godkänd motorskydds brytare, som bryter efter 10 sekunder vid fastlåst rotor.

#### ÖVERBELASTNINGSSKYDD

1-faspump, serie DRENOX har inbyggt termiskt överlastskydd med magnetisk utlösning. Ytterligare skydd erfordras ej. 3-faspump, serie DRENOX kan skyddas genom att använda en magnetisk-termisk motorskydds brytare eller kontaktormotorskydd med termiskt relä: i båda fallen måste de ställas in enl. den angivna nominella strömstyrkan som anges på dataskylten. Eventuell elektrisk nivåvipa ansluts enl. separata anvisningar.

#### ROTATIONSRIKTNING FÖR 3-FAS PUMPER

Fel rotationsriktning minskar avsevärt pumpens kapacitet. Rätt rotationsriktning är medsols (pumpen uppi- från sett). Vid start av pumpen, rycker pumpen motsols. Vid felaktig rotationsriktning, skifta två faser.

#### KOPPLINGSDIAGRAM (SE DIAGRAM BILD 2)

A. 1-fas manuell pump

B. 1-fas automatiskpump

C. 3-fas pump

1. START(grön)

2. DRIFT (röd)

3. ALLMÅN(svart)

4. KONDENSATOR

5. ANSLUTNINGSKABEL

6. KABELGENOMFÖRING

7. STICKKONTAKT

8. GUL-GRÖN LEDARE

9. VIT

10. LJUSBLA <NÄT>

11. BRUN <NÄT>

12. NIVÅVIPPA

## KAPITEL 5 UNDERHÅLL OCH FELSÖKNING



### FARA - RISK FÖR ELEKTRISKA URLADDNINGAR

Före varje ingrepp, se till att pumpen är fränkopplad elnätet.



### FARA - RISK FÖR ELEKTRISKA URLADDNINGAR

Elkabeln måste bytas av fabriken eller av serviceverkstad medelst speciella verktyg.

Inget underhåll erfordras då pumparna serie DRENOX arbetar under normala förhållanden.

I vissa fall kan erfordras utbyte av vätskeberörda delar och pumphjul.

FEL	MÖJLIG ORSAK	ATGÅRD
PUMP PUMPAR EJ, MOTOR GAR EJ.	1) Ingen strömtillförsel.	-
	2) Fel anslutning.	Kontrollera elanslutningen och anslut stckkontakten.
	3) Utlöst motorskydd/termokontakt.	Återställ motorskyddet. Kontakta elektriker om motorskydds brytaren löser ut igen.
	4) Pumphjul blockerat.	Avlägsna av. föroreningar.
	5) Motor el. kondensator skadad.	Tilkalla leverantören.
PUMP PUMPAR EJ, MOTOR FUNGERAR.	1) Ingetäppt sil.	Rengör sil.
	2) Blockerad backventil	Rengör el. byt backventil.
PUMP PUMPAR MED MINSKAD VATTENMÄNGD	1) Delvis ingetäppt sil.	Rengör sil.
	2) Tryckledning delvis ingetäppt.	Avlägsna föroreningar.
	3) Pumphjul utslitet.	Byt pumphjul.
	4) Felaktig rotationsriktning (3-fas version).	Skifta två faser.
NTERMITTENT DRIFT (1 - FASPUMPAR)	1) Fasta partiklar i pumphjutet.	Avlägsna föroreningar.
	2) För varm vätska.	-
	3) Motor sönder.	Tilkalla leverantör.



## ΠΕΡΙΕΧΟΜΕΝΑ

- Κεφ.1 Γενικές οδηγίες  
 Κεφ. 2 Περιορισμοί στη χρήση  
 Κεφ. 3 Εγκατάσταση  
 Κεφ. 4 Ηλεκτρική σύνδεση  
 Κεφ. 5 Συντήρηση και έρευνα ζημιών

*Προειδοποίηση σχετικά με την ασφάλεια ατόμων και πραγμάτων  
 Δώστε ιδιαίτερη προσοχή στις διατυπώσεις που αναγράφονται με την εξής συμβολογία.*



ΚΙΝΔΥΝΟΣ  
Κίνδυνος ηλεκτρικών εκφορτίσεων

Προειδοποιεί ότι η ελλειπής εφαρμογή αυτού του συμβόλου προκαλεί σοβαρό κίνδυνο ηλεκτρικής εκφόρτισης.



ΚΙΝΔΥΝΟΣ

Προειδοποιεί ότι η ελλειπής τήρηση αυτού του συμβόλου τέθει σε μεγάλο κίνδυνο άτομα και/ή πράγματα.



ΠΡΟΕΙΔΟΠΟΙΗΣΗ

Προειδοποιεί ότι η ελλειπής τήρηση αυτού του συμβόλου μπορεί να προκαλέσει ζημιές στην αντλία ή στην εγκατάσταση.

ΠΡΟΣΟΧΗ: Πριν προχωρήσετε στην εγκατάσταση, διαβάστε προσεκτικά τις οδηγίες αυτού του εγχειριδίου. Αν σημειθούν ζημιές, από ελλειπή τήρηση αυτών των οδηγιών, οι ιδιες δεν θα καλυφθούν από την εγγύηση.

### ΚΕΦ. 1 ΓΕΝΙΚΑ ΣΤΟΙΧΕΙΑ

Οι ηλεκτροαντλίες της σειράς **DRENOX®** είναι ενδεδυμένες για την αποστράγγιση του νερού βροχής, του νερού διήθησης και γενικά των οικιακών αποχετεύσεων, το άδειασμα, αμέσου ανάγκης, πλημμυρισμένων χώρων, άρδευση λαχανόκηπων και κήπων, μετάγγιση καθαρών υγρών ή υγρών λίγο λερωμένων, με αντλία που έχει ολική ή μερική κατάδυση.

Κάθε ηλεκτροαντλία, τη στιγμή της εγκατάστασης, έχει ελεχθεί, εγκριθεί και συσκευασθεί με την μεγαλύτερη φροντίδα.

Τη στιγμή της παράδοσης ελέγξτε αν η ηλεκτροαντλία έχει πάθει καμμία ζημιά, κατά τη διάρκεια της μεταφοράς. Σ'αυτή την περίπτωση ειδοποιήστε αμέσως τον αντιπρόσωπο μέσα, και όχι παραπάνω από οκτώ μέρες από τη στιγμή της αγοράς.

### ΚΕΦ. 2 ΠΕΡΙΟΡΙΣΜΟΙ ΣΤΗ ΧΡΗΣΗ



ΠΡΟΕΙΔΟΠΟΙΗΣΗ

Η αντλία δεν είναι κατάλληλη για την άντληση εύφλεκτων ή επικινδύνων υγρών



ΠΡΟΕΙΔΟΠΟΙΗΣΗ

Αποφύγετε την χρήση της ηλεκτροαντλίας όταν είναι στεγνή

<u>ΥΨΥΛΟΤΕΡΗ ΘΕΡΜΟΚΡΑΣΙΑ ΑΝΤΛΙΖΜΕΝΟΥ ΥΓΡΟΥ.....</u>	<b>50°C</b> συνεχή χρήση
<u>ΜΕΓΑΛΥΤΕΡΟ ΒΑΘΟΣ ΚΑΤΑΔΥΣΗΣ.....</u>	<b>7</b> μέτρα με αγωγό τροφοδοσίας 10 μέτραν
<u>ΜΕΓ. ΕΠΙΦ. ΣΤΕΡ. ΣΩΜΑΤ. ΠΟΥ ΜΠΟΡΟΥΝ ΝΑ ΑΝΑΡΡΟΦΥΘΟΥΝ: 80/7.....</u>	<b>3</b> χιλ.
<u>ΜΕΓ. ΕΠΙΦ. ΣΤΕΡ. ΣΩΜΑΤ. ΠΟΥ ΜΠΟΡΟΥΝ ΝΑ ΑΝΑΡΡΟΦΥΘΟΥΝ 160/8, 250/10, 350/12 .....</u>	<b>6</b> χιλ.
<u>ΜΕΓΑΛΥΤΕΡΟΣ ΑΡΙΘΜΟΣ ΕΚΚΙΝΗΣΕΩΝ ΑΝΑ ΩΡΑ.....</u>	<b>30</b> διανεμημένα με τον ίδιο τρόπο

Τα γραμμικά μέτρα στον πίνακα είναι σε χιλιοστά. Αυτός ο πίνακας αναφέρεται στο Σχ.1 Α και 1Β

ΜΟΝΤΕΛΟ	ΧΑΜΗΛΟΤΕΡΟ ΕΠΙΠΕΔΟ ΓΕΜΙΣΜΑΤΟΣ	ΧΑΜΗΛΟΤΕΡΟ ΕΠΙΠΕΔΟ ΞΗΡΑΝΣΗΣ	ΕΠΙΠΕΔΟ ΕΝΩΣΗΣ	ΕΠΙΠΕΔΟ ΑΠΟΣΠΛΑΣΗΣ	ΒΑΡΟΣ Κίλα
Αναφ. σχέδιο	A	B	C	D	
<b>DRENOX® 80/7</b>	80 χιλ	3 χιλ	250 χιλ	100 χιλ	5,7
<b>DRENOX® 160/8</b>	96 χιλ	35 χιλ	320 χιλ	107 χιλ	6,5
<b>DRENOX® 250/10</b>	96 χιλ	35 χιλ	351 χιλ	111 χιλ	7
<b>DRENOX® 350/12</b>	96 χιλ	35 χιλ	351 χιλ	111 χιλ	8,5

Η αντλία με αγωγή τροφοδοσίας μήκους μικρότερο απή 10 μέτρα δεν πρέπει να χρησιμοποιείται σε ανοικτούς χώρους. Το χαμηλότερο επίπεδο αντιστοιχεί με τις συνθήκες του στομίου εντολής που είναι βυθισμένο. (Βλ.Σχ.1Α-1Β αν. Α) Μόλις γίνει το γέμισμα η **DRENOX® 80/7** είναι σε θέση να αναρροφήσει νερό μέχρι 3 χιλ. από το έδαφος (Βλ. Σχ.1Α αν. Β)

**ΚΕΦ. 3 ΕΓΚΑΤΑΣΤΑΣΗ**



**ΚΙΝΔΥΝΟΣ**  
Κίνδυνος ηλεκτρικών εκπορτίσεων

Όλες οι ενέργειες που έχουν σχέση με την εγκατάσταση πρέπει να πραγματοποιηθούν με την αντλία αποσυνδεδεμένη από την πηγή τροφοδοσίας

Για οποιαδήποτε ενέργεια ανώψωσης ή μεταφοράς χρησιμοποιείτε την ειδική λαβή. Σε περίπτωση σταθερής εγκατάστασης με ακαμψούς αγωγούς, συνιστούμε την τοποθέτηση μιας βαλβίδας που να μην επιτρέπει την επιστροφή για να αποφεύγεται η επαναφορά του υγρού όταν σταματάει η αντλία συνιστούμε την εγκατάσταση μιας ταχείας σύνδεσης επιλογής τοποθετημένη σε ευνοϊκή θέση για την διευκόλυνση του τρόπου καθορισμού και συντήρησης. Το πηγάδι συλλογής πρέπει να έχει τέτοιο μέγεθος, ώστε να επιτρέπει τον χαμηλότερο αριθμό εκκινήσεων ανά ώρα. (βλ. \*ΠΕΡΙΟΡΙΣΜΟΙ ΣΤΗ ΧΡΗΣΗ\*).

Σε περίπτωση περιορισμένης χρήσης συμβουλευόμαστε τη χρήση ενός ευλύγιστου αγωγού που θα συνδέεται με την αντλία δια μέσου μιας λαστινένιας ένωσης. Για την κατάδοση της αντλίας, χρησιμοποιείτε ένα σχοινί ασφαλισμένο στην λαβή. Η αντλία **DRENOX®**, στο αυτόματο μοντέλο, είναι εφοδιασμένη με φλωτέρ το οποίο είναι ήδη ρυθμισμένο (βλ. Σχ 1Α και 1Β). Αν θέλετε να αλλάξετε το πεδίο ρύθμισης, είναι απαραίτητο να ανήψετε ή να μειώσετε το ελεύθερο κομμάτι του φλωτέρ, αναγκάζοντας το να γλιστρήσει στην ειδική θέση που βρίσκεται στο χερούλι. Μπορεί να υπάρχουν ειδικές ανάγκες έτσι ώστε οι αντλίες να χρησιμοποιούνται μέσα ή δίπλα σε πισίνες, λιμνάζοντα νερά σε κήπους ή παρόμοια.



ΠΡΟΕΙΔΟΠΟΙΗΣΗ

Βεβαιωθείτε ότι στο χαμηλότερο όριο το φλωτέρ σταματάει την αντλία



ΠΡΟΕΙΔΟΠΟΙΗΣΗ

Βεβαιωθείτε ότι κατά τη διάρκεια της κλίσης το φλωτέρ δεν συναντάει κανένα εμπόδιο.



**ΚΙΝΔΥΝΟΣ**

Δεν προβλέπεται η χρήση αυτού του μηχανήματος από άτομα (συμπεριλαμβανομένων των παιδιών) με ικανότητες αντίληψης, πνευματικές ή φυσικές, μειωμένες, ή που δεν διαθέτουν εμπειρία και γνώση, εκτός της περίπτωσης που επιτηρούνται και εκπαιδεύονται στην χρήση του μηχανήματος από άτομο υπεύθυνο για την ασφάλεια τους. Είναι απαραίτητο να ελέγξετε ώστε τα παιδιά να μην παίξουν με το μηχανήμα.

**ΚΕΦ. 4 ΗΛΕΚΤΡΙΚΗ ΣΥΝΔΕΣΗ**



ΠΡΟΕΙΔΟΠΟΙΗΣΗ

Βεβαιωθείτε ότι η τάση και η συχνότητα της ταμπέλας ανταποκρίνεται με αυτές του δικτύου τροφοδοσίας.



**ΚΙΝΔΥΝΟΣ**  
Κίνδυνος ηλεκτρικών εκπορτίσεων

Ο ειδικός της εγκατάστασης θα φροντίσει να εξακιβώσει αν στην εγκατάσταση ηλεκτρικής τροφοδοσίας υπάρχει μια αποτελεσματική γείωση που ανταποκρίνεται στους τωρινούς κανονισμούς.



**ΚΙΝΔΥΝΟΣ**  
Κίνδυνος ηλεκτρικών εκπορτίσεων

Πρέπει να εξακριβωθεί αν η εγκατάσταση τροφοδοσίας ηλεκτρικού ρεύματος είναι εφοδιασμένη με έναν διαφορικό διακόπτη υψηλής ευαισθησίας Δ =30 mA (DIN VDE 0100T739)

**Μονοφασικό μοντέλο**

Τα μονοφασικά μοντέλα είναι εφοδιασμένα με ρευματολήπτη με διπλή επαφή γείωσης στα άκρα του αγωγού τροφοδοσίας· σ'αυτή την περίπτωση η γείωση γίνεται βάζοντας τον ρευματολήπτη στην μπρίζα ηλεκτρικού ρεύματος.

**Τριφασικός τύπος**

Στον τριφασικό τύπο ο αγωγός γείωσης (κίτρινος πράσινος) του καλωδίου τροφοδοσίας πρέπει να είναι συνδεδεμένος με την εγκατάσταση γείωσης του δικτύου τροφοδοσίας

Πρέπει να γίνει σύνδεση με το δίκτυο τροφοδοσίας με ένα μονοπολικό διακόπτη επιλογής μαγνητοθερμικού τύπου που επιτρέπει την κατάλληλη αποσύνδεση από την πηγή τροφοδοσίας ηλεκτρικού ρεύματος.

## Προστασία από υπερφόρτιση

Οι μονοφασικές αντλίες **DRENOX®** έχουν ενσωματωμένη μια μηχανική προστασία που μπλάνει σε λειτουργία με αυτόματο τρόπο, και δεν έχουν ανάγκη από άλλες εξωτερικές προστασίες.

Για την προστασία της τριφασικής **DRENOX®** χρησιμοποιείστε μια μαγνητοθερμική προστασία μηχανής ή έναν μετρητή με θερμικό ρελέ που έχει χωρισθεί με ακριβή τρόπο η τάρα από τον ονομαστικό ηλεκτρισμό ενδεδυγμένο στην ταμπέλα. Αν υπάρχει ηλεκτρικό φλωτέρ πρέπει να συνδεθεί στο βοηθητικό μέγγενο του μετρητή.

Ελεγχος της φοράς περιστροφής τριφασικών αντλιών

Η περιστροφή με αντίθετη φορά προκαλεί μια σημαντική μείωση στην δυναμικότητα και στην εκμετάλευση.

Η σωστή φορά περιστροφής είναι εκείνη του ρολογιού βλέποντα την αντλία από ψηλά.

Αναβώντας τον διακόπτη, η αντλία θα υποστεί μια παλινδρόμηση με αντίθετη φορά εκείνης της περιστροφής : το αποτέλεσμα ελέγχου θα είναι θετικό όταν η παλινδρόμηση είναι σε αντίθετη φορά από εκείνη του ρολογιού.

Αν αυτό δεν συμβεί, αποσυνδέστε τον ρευματολόγη από το δίκτυο της ηλεκτρικής τροφοδοσίας, αντιστρέψτε δύο από τις τρεις φάσεις.

ΠΙΝΑΚΑΣ ΣΥΝΔΕΣΕΩΝ: **A)** Αντλία μονοφασικού μοντέλου χωρίς φλωτέρ  
**B)** Αντλία μονοφασικού μοντέλου με φλωτέρ  
**C)** Αντλία τριφασικού τύπου

Βλέπε Πίνακα Σχ.2

Η παρούσα ταμπέλα αναφέρεται στο Σχ. 2

1) ΕΚΚΙΝΗΣΗ (πράσινο)	5) ΑΓΩΓΟΣ ΤΡΟΦΟΔΟΣΙΑΣ	9) ΑΣΠΡΟ
2) ΠΟΡΕΙΑ (κόκκινο)	6) ΥΠΟΔΟΧΗ ΑΓΩΓΟΥ	10) ΑΝΟΙΚΤΟ <ΜΠΛΕ>
3) ΚΟΙΝΟ (μαύρο)	7) ΡΕΥΜΑΤΟΛΗΠΤΗΣ	11) ΚΑΦΕ <ΓΡΑΜΜΗ>
4) ΣΥΜΠΥΚΝΩΤΗΣ	8) ΚΙΤΡΙΝΟ-ΠΡΑΣΙΝΟ	12) ΦΛΩΤΕΡ

## ΚΕΦ. 5 ΣΥΝΤΗΡΗΣΗ ΚΑΙ ΕΡΕΥΝΑ ΖΗΜΙΩΝ



**ΚΙΝΔΥΝΟΣ**  
Κίνδυνος ηλεκτρικών  
εκπορτίσεων

Πριν πραγματοποιείτε οποιαδήποτε ενέργεια συντήρησης, αποσυνδέστε την αντλία από το δίκτυο της τροφοδοσίας ηλεκτρικού ρεύματος.



**ΚΙΝΔΥΝΟΣ**  
Κίνδυνος ηλεκτρικών  
εκπορτίσεων

Ο αγωγός τροφοδοσίας πρέπει να αντικατασταθεί από τον κατασκευαστή ή από ειδικευμένο προσωπικό **service** με ειδικά εργαλεία.

Σε φυσιολογικές συνθήκες, οι αντλίες της σειράς **DRENOX®** δεν έχουν ανάγκη από κανένα είδος συντήρησης. Περιπτώσιακά μπορεί να παρουσιασθεί ανάγκη καθαρισμού του υδραυλικού μέρους ή η αντικατάσταση του τροχού.

ΕΜΠΟΔΙΑ	ΠΙΘΑΝΗ ΑΙΤΙΑ	ΛΨΣΗ
Η ΑΝΤΛΙΑ ΔΕΝ ΔΙΑΝΕΜΕΙ, Η ΜΗΧΑΝΗ ΔΕΝ ΓΥΡΙΖΕΙ	1) Έλλειψη ηλεκτρικής ενέργειας. 2) Η μπρίζα δεν είναι καλά βαλμένη. 3) Παρέμβαση διαφορικού διακόπτη. 4) Τροχός μπλοκαρισμένος. 5) Μηχανή ή συμπυκνωτής χαλασμένοι.	2) Εξακριβώστε την ύπαρξη ρεύματος στην μπρίζα και τοποθετήστε καλά την μπρίζα. 3) Ξαναπατείστε τον διακόπτη. Αν ξανασημίσει απευθυνθείτε σε έναν εξειδικευμένο ηλεκτρολόγο. 4) Ελευθερώστε τον τροχό από πιθανό εμπόδιο. 5) Ελάτε σε επαφή με τον αντιπρόσωπο.
Η ΑΝΤΛΙΑ ΔΙΑΝΕΜΕΙ Η ΜΗΧΑΝΗ ΔΕΝ ΓΥΡΙΖΕΙ	1) Σχάρα αναρρόφησης φραγμένη. 2) Βαλβίδα συγκράτησης μπλοκαρισμένη.	1) Καθαρίστε τη σχάρα 2) Καθαρίστε ή αντικαταστήστε την βαλβίδα
Η ΑΝΤΛΙΑ ΔΙΑΝΕΜΕΙ ΜΙΑ ΠΕΡΙΟΡΙΣΜΕΝΗ ΠΟΣΟΤΗΤΑ	1) Σχάρα αναρρόφησης μερικώς φραγμένη. 2) Οι αγωγοί που στέλνουν είναι μερικώς φραγμένοι. 3) Τροχός φθαμενός. 4) Αντίστροφη περιστροφή (τριφασικό τύπο).	1) Καθαρίστε τη σχάρα. 2) Απομακρύνετε τις ακαθαρσίες. 3) Αντικαταστήστε τον τροχο. 4) Εξακριβώστε, και αν υπάρχει ανάγκη αντιστρέψτε την φορά τη περιστροφή.
ΛΕΙΤΟΥΡΓΙΑ ΔΙΑΛΕΙΠΟΝΤΟΣ (ΜΟΝΟΦΑΣΙΚΟΣ ΤΥΠΟΣ)	1) Σταθερά σώματα εμποδίζουν την ελεύθερη στροφή του τροχού. 2) Θερμοκρασία υγρού πολύ υψηλή 3) Ελατοματική μηχανή.	1) Απομακρύνετε τις ακαθαρσίες 3) Ελάτε σε επαφή με τον αντιπρόσωπο





# SPIS TREŚCI

ROZDZIAŁ	OPIS	STRONA
1	OGÓLNIK	71
2	GRANICA ZATRUDNIENIA	72
3	MONTOWANIE	73
4	MONTOWANIE ELEKTRYCZNE	74
5	UTRZYMANIE I POSZUKIWANIE USZKODY	75
-	GARANTIEVOORWAARDEN	109

## IDENTYFIKACJA SYMBOLI BEZPIECZEŃSTWA

Ostrzeżenia dla bezpieczeństwa osób i rzeczy.  
Zwrócić uwagę na znaki z tym symbolem.



### NIEBEZPIECZEŃSTWO - RYZYKO WYŁADOWAŃ ELEKTRYCZNYCH

Przestrzega brak obserwacji przynosi ryzyko wyładowań elektrycznych.



### NIEBEZPIECZEŃSTWO

Przestrzega brak obserwacji ryzyko dla osób i rzeczy.



### OSTRZEŻENIE

Przestrzega brak obserwacji ryzyko uszkodzenia silnika lub instalacji.

## OSTRZEŻENIE

Przed instalacją przeczytać uważnie książeczkę instrukcji. Szkody z powodu informacji nie są pokryte gwarancją.

## ROZDZIAŁ 1 OGÓLNIK

Elektro pompy seri DRENOX są dostosowane do oczyszczenia wód deszczowych, wód przeciekających i do ścieków domowych każdego typu, opróżnienia pomieszczeń zalanych płynnego podlewania ogrodów, przelewania wód czystych lub pół brudnych z pompą całkowicie lub pół zanurzoną.

Każda elektro pompa w momencie montowania jest poddana przeglądzie i starannie zapakowana.

W momencie dostawy upewnić się że elektro pompa nie poniosła uszkodzeń w czasie dostawy; w takim wypadku zawiadomić od razu sprzedawcę, w przeciągu i nie później ośmiu dni.

## ROZDZIAŁ 2

### GRANICA ZATRUDNIENIA



#### OSTRZEŻENIE

Pompa nie przystosowana do pobierania cieczy palnych i niebezpiecznych.



#### OSTRZEŻENIE

Unikać działania elektro pompy na sucho.

- Najwyższa temperatura cieczy pompowanej: 50 °C przy ciągłym
- Najwyższa głębokość zatopienia: 7 m z kablem żywności do 10 m
- Największy rozmiar ciał twardych pompowanych (80/7): 3 mm
- Największy rozmiar ciał twardych pompowanych (160/8, 250/10, 350/12): 6 mm
- Najwyższa ilość włączania się w ci ciągu godziny: 30 equamente distribuiti

MODEL	MIN POZIOM ZASILANIA	MIN POZIOM OSUSZENIA	POZIOM WŁĄCZENIA	POZIOM WYŁĄCZENIA	WAGA Kg.
RYSUNEK	A	B	C	D	-
DRENOX 80/7	80 mm	3 mm	250 mm	100 mm	5,7
DRENOX 160/8	96 mm	35 mm	320 mm	107 mm	6,5
DRENOX 250/10	96 mm	35 mm	351 mm	111 mm	7
DRENOX 350/12	96 mm	35 mm	351 mm	111 mm	8,5

Wymiary liniowe podane w niniejszej tabeli wyrażone są w mm, tabela odnosi się do rys. 1A i 1B.

Pompa z kablem żywności niższym niż 10m nie może być używana na powietrzu.

Najniższy poziom wybawienia odpowiada warunkom otworów ujścia kompletnie zanurzonych (Rys.1A-1B odnośnik A).

Po skończonym pobieraniu DRENOX 80/7 może pochłaniać wodę do 3 mm od gruntu (Rys.1A odnośnik B).

## ROZDZIAŁ 3 MONTOWANIE



### NIEBEZPIECZEŃSTWO - RYZYKO WYŁADÓWAŃ ELEKTRYCZNYCH

Wszystkie obsługi względnie od instalacji muszą być wykonywane przy pompie wyłączonej z sieci.

- Przy każdym przenoszeniu lub przewożeniu obsługiwać się danego uchwyty
- Przy założeniu pompy z rurami sztywnymi na stałe zaleca się założenie zaworu bez powrotu aby zapobiec obrotu wodami stałymi pompy; zaleca się założenie z odchodem oddziaływaniem założonej w takiej pozycji aby ułatwić obsługę i oczyszczenie pompy
- Wielkość studni wód zbiornych powinna być takiej wielkości aby pozwolić na najniższy numer ilości włączania się pompy w przeciągu godziny. (Zobacz "MOŻLIWOSCI ZATRUDNIENIA")
- Przy nie codziennym użytku zaleca się instalację rur giętkich połączonych do pompy pośredniej
- Do zanurzenia pompy należy używać sznuruch uchwytem
- DRENOX w rodzaju automatycznym z wyłącznikiem pływającym (Rys. 1A i 1B) chcąc zmienić odcinek wolny pływający przesuwać go w odpowiednie miejsce uzyskane w kłame
- Mogą istnieć szczególnie potrzeby przy pompach używanych wewnątrz lub z boku basenów stawów ogródkowych lub podobnych



### OSTRZEŻENIE

Upewnić się że minimalny poziom włącznika pływającego zatrzyma pompę.



### OSTRZEŻENIE

Upewnić się że pływający włącznik przy wahanii nie spotka żadnych przeszkód.



### NIEBEZPIECZEŃSTWO

Urządzenie nie powinno być obsługiwane przez osoby (włącznie z dziećmi) o zmniejszonych zdolnościach fizycznych i umysłowych lub przez osoby pozbawione odpowiedniego doświadczenia i wiedzy, z wyjątkiem sytuacji, gdy takie osoby znajdują się pod nadzorem osoby odpowiedzialnej za ich bezpieczeństwo lub przez tę osobę zostaną odpowiednio pouczone. Należy zwrócić uwagę, aby dzieci nie bawiły się urządzeniem.

## ROZDZIAŁ 4 MONTOWANIE ELEKTRYCZNE



### OSTRZEŻENIE

Upewnić się że napięcie i częstotliwość odpowiadają danej sieci żywności.



### NIEBEZPIECZEŃSTWO - RYZYKO WYŁADOWAŃ ELEKTRYCZNYCH

Jest obowiązkiem odpowiedzialnego od instalacji upewnić się czy instalacja elektryczna posiada odpowiednie urządzenie ziemne wedłów danej normy.



### NIEBEZPIECZEŃSTWO - RYZYKO WYŁADOWAŃ ELEKTRYCZNYCH

Upewnić się że instalacja elektryczna jest wyposażona w wyłącznik o wysokiej czułości  $\Delta=30$  mA (DIN VDE 0100T739)

### RODZAJ JEDNO FAZOWY

Rodzaj jedno fazowy jest wyposażony w wtyczkę o podwójnym styku ziemnym na krańcach kabla żywności; w tym wypadku uzziemienie nadchodzi przy włączeniu wtyczki do kontaktu.

### RODZAJ TRÓJ FAZOWY

W rodzaj trój fazowym przewodnik ziemny (żółto zielony) kabla żywności musi być połączony do sieci ziemnej żywności. Dołączenie się do sieci żywności poprzez wyłącznik oddziaływy typu magnotermicznego należy upewnić się o odpowiednim wyłączeniu się z sieci elektrycznej.

### OCHRONA PRZED NADMIERNYM NAPIĘCIEM

DRENOX jedno fazowa jest wyposażona w osłaniacz termiczny z wyłącznikiem automatycznym; w tym wypadku nie wymaga innych ochron zewnętrznych.

Ochrona DRENOX trój fazowych wymaga ochłony silnikowej magno termicznej lub licznika o odpowiednim napięciu wskazanym na danej tabliczce. Odpowiedni boja pływający powinien być dołączony do licznika.

### WERIFIKACJA KIERUNKÓW OBROTU PRZY POMPIE TRÓJ FAZOWEJ

Obroty w przeciwnym kierunku powodują zmniejszenie siły i ilości pobierania cieczy.

Odpowiedni kierunek obrotu jest kierunkiem zegarowym patrząc na pompę z góry.

Włączając wyłącznik biegu pompa spowoduje przeciw uderzenie w kierunku przeciwnym odpowiednich obrotów; w tym wypadku kontrola będzie pozytywna kiedy przeciw uderzenie będzie w kierunku przeciw zegarowym.

W innym wypadku przy pompie wyłączonej z sieci elektrycznej należy zmienić odwracając dwie z trzech faz.

### SCHEMAT POŁĄCZEŃ (RYS. 2)

A. Pompa jedno fazowa bez boja pływającego

B. Pompa jedno fazowa z boja pływającym

C. Pompa trój fazowa

1. WŁĄCZNIK (zielony)

2. BIEG (czerwony)

3. OGÓLNY (czarny)

4. KONDENSATOR

5. KABEL ŻYWNOŚCIOWY

6. KANAŁ KABLOWY

7. WTYCZKA

8. ŻÓŁTO - CZERWONE

9. BIAŁE

10. JASNY GRANAT <LINEA>

11. BRONZ <LINEA>

12. BOJA PŁYWAJĄCY

## ROZDZIAŁ 5 UTRZYMANIE I POSZUKIWANIE USZKODY



### NIEBEZPIECZEŃSTWO - RYZYKO WYŁADOWAŃ ELEKTRYCZNYCH

Przed każdą operacją oczyszczenia należy wyłączyć pompę z sieci elektrycznej.



### NIEBEZPIECZEŃSTWO - RYZYKO WYŁADOWAŃ ELEKTRYCZNYCH

Kabel żywności zmieniony może być przez osobę kompetentną z udziałem odpowiednich narzędzi.

W odpowiednich warunkach pompy DRENOX nie potrzebują specjalnego utrzymania. Od czasu do czasu powinno się wyczyścić pompę pod względem hydraulicznym lub zmienić pływający boja.

POWÓD	MOŻLIWY POWÓD	ZARADA
POMPA NIE POBIERA CIECZY SILNIK NIE PRACUJE	1) Brak energii elektrycznej.	-
	2) Wtyczka źle włączona.	Sprawdzić czy jest prąd i włączyć poprawnie wtyczkę.
	3) Włącznik zablokowany.	Odblokować włącznik. Jeżeli nastąpi ponownie zawiadomić elektryka zawodowego.
	4) Wiatrak zablokowany.	Uwolnić wiatrak od danego zahamowania.
	5) Silnik lub kondensator uszkodzony.	Zawiadomić sprzedawcę.
POMPA NIE POBIERA CIECZY SILNIK PRACUJE	1) Ruszt zanieczyszczony.	Oczyścić ruszt.
	2) Zawór zapchany.	Oczyścić lub zmienić zawór.
POMPA POBIERA MAŁĄ ILOŚĆ CIECZY	1) Ruszt pół zanieczyszczony.	Oczyścić ruszt.
	2) Rura pobierania zanieczyszczona.	Przepchać rurę.
POMPA POBIERA MAŁĄ ILOŚĆ CIECZY	3) Wiatrak uszkodzony.	Zmienić wiatrak.
	4) Obrót odwrotny (pompa trójfazowa).	Kontrol i zmiana kierunku obrotu.
CHODZI RAZ DOBRZE RAZ ŹLE (RODZAJ JEDNO FAZOWY)	1) Ciała twarde blokują wolny ruch wiatraka.	Oczyścić przeszkody.
	2) Temperatura cieczy za wysoka.	-
	3) Silnik uszkodzony.	Zawiadomić sprzedawcę.



# INDICE

CAPITOL	DESCRIERE	PAGINĂ
1	GENERALITĂȚI	71
2	PARAMETRI LIMITĂ DE FUNCȚIONARE	72
3	INSTALARE	73
4	CONEXIUNI ELECTRICE	74
5	INTREȚINEREA SI REMEDIEREA DEFECTELOR	75
-	GARANTIE	109

## IDENTIFICAREA SIMBOLURILOR DE SIGURANȚĂ

Avertismente pentru siguranța persoanelor și a obiectelor.  
Acordați atenție deosebită textelor corespunzătoare următoarelor semne.



### PERICOL - RISC DE DESCĂRCĂRI ELECTRICE

Avertizează că neobservarea acestui semn implica riscul de descărcare electrică.



### PERICOL

Avertizează că neobservarea acestui indicator implica grave riscuri pentru persoane si obiecte.



### ATENȚIE

Avertizează că neobservarea acestui semn implică riscul dăunării pompei sau a instalației.

## ATENȚIE

Przed instalacją przeczytać uważnie książeczkę instrukcji. Szkody z powodu informacji nie są pokryte gwarancją.

## CAPITOL 1 GENERALITĂȚI

Electropompa serie DRENOX sunt adaptate drenării apelor de infiltrație, evacuarea urgentă a spațiilor inundate, irigarea prin canale de irigație, transvazarea lichidelor curate sau puțin murdare, cu pompa total sau parțial scufundata. Fiecare electropompa în timpul montajului e supusă unui control de calitate și ambalată cu maxima atenție. În momentul consemnării verificați dacă electropompa nu a avut daune pe durata transportului; în acest caz anunțați imediat furnizorul. În orice caz pînă în și nu după opt zile dela data cumpărării.

## CAPITOL 2

### PARAMETRI LIMITĂ DE FUNCȚIONARE



#### ATENȚIE

Pompa nu e adaptata pompării lichidelor inflamabile sau periculoase.



#### ATENȚIE

Evitați funcționarea în gol a electro pompei.

- Temperatura maximă a lichidului pompat: 50 °C la funcționare continuă
- Adâncimea maximă de scufundare: 7 m cablu de alimentare de 10 m
- Dimensiunea maximă a corpurilor solide pompate (80/7): 3 mm
- Dimensiunea maximă a corpurilor solide pompate (160/8, 250/10, 350/12): 6 mm
- Numărul maxim de porniri într-o oră: 30 egal distribuiti

TIP	NIVEL MIN. AMORSARE	NIVEL MIN. DRENARE	NIVEL PORNIRE	NIVEL OPRIRE	GREUTATE Kg.
FIGURA	A	B	C	D	-
DRENOX 80/7	80 mm	3 mm	250 mm	100 mm	5,7
DRENOX 160/8	96 mm	35 mm	320 mm	107 mm	6,5
DRENOX 250/10	96 mm	35 mm	351 mm	111 mm	7
DRENOX 350/12	96 mm	35 mm	351 mm	111 mm	8,5

Măsurile lineare din tabel sînt exprimate în milimetri, tabelul prezent se refera Fig. 1A și 1B.

Pompa cu cablu de alimentare lung mai puțin de 10m nu trebuie folosită în spații descoperite.

Nivelul scăzut de umplere e corespunzător gurii de trimitere complet acoperită (Fig.1A-1B rif. A).

Odata spațiul inundat pompa DRENOX 80/7 poate aspira apa pîna la 3 mm de la sol (Vezi Fig.1A rif. B).



## CAPITOL 3 INSTALAREA



### PERICOL - RISC DE DESCĂRCĂRI ELECTRICE

Toate operațiile privind instalarea trebuie efectuate cind pompa nu e alimentata la rețeaua electrică.

- Pentru orice operație de ridicare sau transport, folosiți sistemul de prindere special
- In cazul instalării fixe cu tubulaturi rigide, se recomandă montarea unei, valvule de siguranță pentru a evita recircularea lichidului la oprirea pompei și instalarea unui racord rapid de secțiune situat în poziție avantajoasă pentru ușurarea operației de curățare
- Dimensiunea puțului de racoltare va trebui să aibă asemenea dimensiuni încît să permită cel mai scăzut număr de porniri într-o oră (Vezi "PARAMETRI DE FUNCȚIONARE")
- In cazul folosirii temporare se recomandă o tubulatură flexibilă racordată la o pompă intermediară
- Pentru scufundarea pompei utilizați o coardă legată la miner
- DRENOX în variantă automată este dotată cu intrerupator cu plutitor deja reglat (vezi Fig.1), cînd se dorește modificarea cîmpului de reglare sunt necesare mărirea sau micșorarea traiectoriei libere a plutitorului, trimițîndu-l prin alunecare în spațiul special lui destinat
- Pot exista exigențe deosebite pentru pompele folosite în interiorul sau în exteriorul bazinelor teren mlaștinos sau locuri asemănătoare



### ATENȚIE

Asigurați-va ca nivelul minim al intrerupatorului cu plutitor săoprească pompa.



### ATENȚIE

Asigurați-vă ca plutitorul în oscilarea să nu intilneasca obstacole.



### PERICOL

Nu este prevăzută folosirea acestui aparat de către persoanele (inclusiv copii) cu capacități fizice, senzoriale sau mentale reduse, sau lipsite de experiență și cunoștințe, cu excepția cazului supervizării sau instruirii acestora cu privire la folosirea aparatului, din partea unei persoane răspunzătoare pentru siguranțelor.

Copiii trebuie supravegheați pentru a verifica că nu se joacă cu acest aparat.

## CAPITOL 4 CONEXIUNI ELECTRICE



### ATENȚIE

Controlați ca tensiunea și frecvența să fie aceleași cu cele de la rețeaua de alimentare electrică disponibilă.



### PERICOL - RISC DE DESCĂRCĂRI ELECTRICE

Va fi sarcina tehnicianului responsabil de instalare să verifice instalația electrică, împământarea conform normelor de protecție.



### PERICOL - RISC DE DESCĂRCĂRI ELECTRICE

Trebuie verificată instalația de alimentare să aibă în dotare un întrerupător de siguranță  $\Delta=30$  mA (DIN VDE 0100T739).

### VARIANTE MONOFAZICE

Variantele monofazice sunt dotate cu dublă împământare la extremitatea cablului de alimentare; în acest caz împământarea se face introducând ștecărul în priză.

### VARIANTE TRIFAZICE

În variantele trifazice conductorul de împământare (galben, verde) al cablului de alimentare trebuie conectat la împământarea rețelei de alimentare electrică. Legarea la rețeaua de alimentare se face prin un întrerupător de întrerupere omnipolară de tip magnetotermic care trebuie să asigure separarea de rețeaua electrică.

### PROTECȚIE DE SUPRASARCINĂ

Pompele DRENOX monofazice au încorporat un motoprotector termic cu acționare automată care nu necesită ulterioare protecții externe. Pentru protecția pompei DRENOX trifazice trebuie utilizat un salvamotor magnetotermic sau un contactor cu releu termic corespunzător curentului electric indicat pe placuța indicatoare. Eventualul plutitor electric trebuie să fie conectat la legăturile auxiliare ale contatorului.

### CONTROLUL SENSULUI DE rotație ÎN CAZUL POMPEI TRIFAZICE

Rotația în sens contrar provoacă o importantă reducere a sarcinii și a puterii.

Sensul corect de rotație este cel orar, privind pompa de deasupra. Acționând întrerupătorul de pornire, pompa va suporta o contracuitare, în sensul contrar celui de rotație; astfel rezultatul controlului va fi pozitiv când impulsul este în sens antiorar.

În caz contrar, pompei nu alimentată la rețeaua electrică, li se inversează între ele două dintre cele trei faze.

### SCHEMA DE LEGĂTURI (VEZI FIG. 2)

A. Pompa variantă monofazică fără plutitor

B. Pompa variantă monofazică cu plutitor

C. Pompa variantă trifazică

1. PORNIRE (verde)

2. FUNCȚIONARE (roșu)

3. COMUN (negru)

4. CONDENSATOR

5. CABLU DE ALIMENTARE

6. TRASEU CABLU

7. ȘTECAR

8. GALBEN - VERDE

9. ALB

10. ALBASTRU DESCHIS <LINIE>

11. MARON <LINIE>

12. PLUTITOR

## CAPITOL 5 INTREȚINERE SI REMEDIEREA DEFECTELOR



### PERICOL - RISC DE DESCĂRCĂRI ELECTRICE

Înainte de a efectua orice operație de întreținere opriți alimentarea cu curent electric.



### PERICOL - RISC DE DESCĂRCĂRI ELECTRICE

Cablul de alimentare electrică trebuie să fie substituit de constructor sau de asistența tehnică cu aparate speciale.

În condiții normale pompele din seria DRENOX nu au nevoie de nici un fel de operație de întreținere. Ocazional se poate ivi necesitatea curățării părții hidraulice sau substituirea rotorului.

DEFECT	CAUZA	REMEDIU
POMPA NU TRANSMITE, MOTORUL NU SE ÎNVIRTE	1) Lipsa de energie electrică.	-
	2) Ștecar insuficient conectat.	Verificați prezența curentului electric la priza.
	3) Interupător diferențial.	Conectați interupătorul. Dacă defectul se repetă contactați un electrician calificat.
	4) Rotor blocat.	Eliberați rotorul de posibile obstacole.
	5) Motor sau condensator dăunat.	Comunicați furnizorului.
POMPA NU TRANSMITE MOTORUL SE ÎNVIRTE	1) Sita de aspirație e parțial obturată.	Curățați sita.
	2) Valvula de reținere blocată.	Curățarea sau înlocuirea ei.
POMPA NU TRANSMITE FLUX REDUS	1) Sita de aspirație parțial obturată.	Curățați sita.
	2) Tubulatura de trimitere parțial obturată.	Eliminați obturațiile.
	3) Rotor uzat.	Substituiți rotorul.
	4) Rotație contrarie (varianta trifazică).	Verificați și eventual inversați sensul de rotație.
FUNZIONARE INTRERUPTĂ (VARIANTE MONOFAZICĂ)	1) Corpuri solide împiedică rotirea liberă a rotorului.	Eliminați obturațiile.
	2) Temperatura lichidului e prea ridicată.	-
	3) Motor cu defecțiune.	Adresați-vă furnizorului.



# TÁRGYMUTATÓ

FEJEZET	LEÍRÁS	OLDAL
1	ÁLTALÁNOS TUDNIVALÓK	83
2	ALKALMAZÁSI HATÁROK	84
3	BESZERELÉS	85
4	ELEKTROMOS BEKÖTÉS	86
5	KARBANTARTÁS ÉS HIBAKERESÉS	87
-	GARANTIEVOORWAARDEN	109

## A BIZTONSÁGI JELKÉPEK BEAZONOSÍTÁSA

Figyelmeztetés a személyi és tárgyi biztonság megőrzése érdekében. Fordítsanak különleges figyelmet az alábbi jelekkel ellátott feliratokra.



### VESZÉLY - ELEKTROMOS KISÜLÉS VESZÉLYE

Figyelmeztet, hogy az előírás nem figyelembevételével elektromos kisülés veszélyével jár.



### VESZÉLY

Figyelmeztet, hogy az előírás nem figyelembevételével súlyos személyi és tárgyi biztonságra néző veszélyt idézhet elő.



### FIGYELMEZTETÉS

Figyelmeztet, hogy az előírás nem figyelembevételével a szivattyú vagy a berendezés károsodásához vezethet.

## FIGYELMEZTETÉS

a beszerelés megkezdése előtt olvassák el figyelmesen ezen használati utasítást. Az előírás nem tiszteletben tartásából származó károsodást nem fedi garancia.

## FEJEZET 1 ÁLTALÁNOS TUDNIVALÓK

A DRENOX sorozat elektromos szivattyúi alkalmasak esőviz, beszivárgott víz és általában háztartási szennyvizek lecsapolására, elárasztott helyiségek szükségkiürítésére, kertek lefolyásos öntözésére, tiszta vagy mérsékelten szennyezett vizek áttöltésére, részlegesen vagy teljesen alámerült szivattyúval.

Minden elektromos szivattyú az összeszerelés után ellenőrző próbának van aláhelyezve, és maximális gonddal van becsomagolva. Leszállításkor ellenőrizni hogy a szivattyú szállítás közben nem szenvedett-e kárt, mely esetben azonnal értesíteni az eladót. Ez minden esetben az eladás pillanatától számított nyolc napon belül és nem azon túl történjék.

## FEJEZET 2 ALKALMAZÁSIHATÁROK



### FIGYELMEZTETÉS

A szivattyú nem alkalmas gyűlékony vagy veszélyes folyadékok szivattyúzására.



### FIGYELMEZTETÉS

Szigorúan elkerülni a szivattyú száraz üzemeltetését.

- A szivattyúzott folyadék maximális hőmérséklete: 50 °C folyamatos üzemben
- Maximális merülési mélység: 7 m 10 m tápvezetékekkel
- A szivattyúzott szilárd testek maximális mérete (80/7): 3 mm
- A szivattyúzott szilárd testek maximális mérete (160/8, 250/10, 350/12): 6 mm
- Maximális óránkénti beindítások száma: 30 egyenletesen elosztva

TÍPUS	MIN. FELTÖLTÉS AZ INDIÍTÁSHOZ	MIN.SEZINT A KISZÁRÍTÁSHOZ	CSATLAKOZÁSI SZINT	KÖZTES SZINT	SÚLY Kg.
ÁBRÁRA	A	B	C	D	-
DRENOX 80/7	80 mm	3 mm	250 mm	100 mm	5,7
DRENOX 160/8	96 mm	35 mm	320 mm	107 mm	6,5
DRENOX 250/10	96 mm	35 mm	351 mm	111 mm	7
DRENOX 350/12	96 mm	35 mm	351 mm	111 mm	8,5

A lineáris méretek a táblázatban mm-ben vannak kifejezve, az alábbi táblázat az 1A és 1B ábrára vonatkozik.

A 10 m-nél rövidebb tápvezetékekkel ellátott szivattyút nem szabad nyitott teregben használni.

A legalacsonyabb szivattyúzási szint a beeresztőnyílás teljesen alámerült állapotának felel meg. (Lásd 1A -1B ábra, A ).

A szivattyúzás megkezdése után, a DRENOX 80/7 a talajtól számitott 3 mm-ig tudja felszívni a vizet. (Lásd 1A ábra, B).

## FEJEZET 3 BESZERELÉS



### VESZÉLY - ELEKTROMOS KISÜLÉS VESZÉLYE

A beszereléssel kapcsolatos minden műveletet a szivattyúnak a hálózatból való kikapcsolt állapotában kell elvégezni.

- Bármilyen felemelési vagy szállítási művelet végrehajtására az azon célra szolgáló fogantyút használni
- Merev csőrendszerrel ellátott állandó beszerelés esetén ajánlott beépíteni egy nem-visszatérő szelepet, ami a szivattyú leállításakor a folyadék visszakeringetésének elkerülésére szolgál, ajánlott egy gyors osztályozó csatlakozódarab beépítése olyan helyre, ami elősegíti a tisztítást és a karbantartást
- A gyűjtőakna mérete akkora kell hogy legyen, amely lehetővé teszi a legkisebb számú óránkénti beindítást. (Lásd "ALKALMAZÁSI HATÁROK")
- Ideiglenes használat esetén ajánlott egy hajlékony csővezeték használata, amely egy gumifoglat révén van a szivattyúhoz erősítve
- A szivattyú alámerüléséhez egy, a fogantyúhoz erősített vezetékkel kell alkalmazni
- A DRENOX automatikus változata előre beszabályozott, az úszó által működésbe hozott kapcsolóval van ellátva (Lásd 1A és 1B ábra), ha igény lép fel a szabályozási tartomány megváltoztatására, növelni vagy csökkenteni kell az úszó szabad szakaszát, a fogón található és az e célra szolgáló térben futtatva
- Előadódhatnak különleges igények azokkal a szivattyúkkal szemben, amelyeket uszodák belsejében vagy ezek mellett, valamint kerti tavak vagy hasonló helyek mellett használnak



### FIGYELMEZTETÉS

Megbizonyosodni, hogy a legalacsonyabb szinten az úszó által működésbe hozott kapcsoló leállítsa a szivattyút.



### FIGYELMEZTETÉS

Megbizonyosodni, hogy az úszó, mozgásában, ne ütközzön semmiféle akadályba.



### VESZÉLY

Ezt a készüléket nem használhatják olyan személyek (a gyermekeket is ideértve), akik csökkent fizikai, érzékszervi, vagy szellemi képességekkel rendelkeznek, illetve nem rendelkeznek a szükséges tapasztalattal és ismeretekkel, kivéve azt az esetet, amikor a készülék használatát a biztonságukért felelős személy oktatja vagy felügyeli. Mindig ellenőrizni kell, hogy a gyermekek ne játszanak a készülékkel.

## FEJEZET 4 ELEKTROMOS BEKÖTÉS



### FIGYELMEZTETÉS

Megbizonyosodni, hogy a szivattyú tábláján szereplő feszültség és frekvencia megegyezzen a táphálózatával.



### VESZÉLY - ELEKTROMOS KISÜLÉS VESZÉLYE

A beszerelésért felelős személynek kell megbizonyosodnia, hogy az elektromos táprendszer el legyen látva egy hatékony földelő berendezéssel az érvényben lévő normatívák szerint.



### VESZÉLY - ELEKTROMOS KISÜLÉS VESZÉLYE

Meg kell bizonyosodni, hogy az elektromos táprendszer el legyen látva egy magas érzékenységgű differenciálkapcsolóval  $\Delta=30$  mA (DIN VDE 0100T739).

### EGYFÁZISÚ VÁLTOZAT

Az egyfázisú változatok dupla földzárlatos villásdugóval vannak ellátva a tápvezeték végén; ebben az esetben a földelés a villásdugónak a csatlakozóba való beillesztésével történik meg.

### HÁROMFÁZISÚ VÁLTOZAT

A háromfázisú változatban a tápvezeték földvezetékét (sárga zöld) a táphálózat földelő berendezéséhez kell hozzákapcsolni. A táphálózatba egy magnetotermikus típusú omnipoláris elosztókapcsolón keresztül kell bekapcsolódni, amely biztosítja a megfelelő időben való kikapcsolódást az elektromos hálózathoz.

### VÉDEKEZÉS A TÖLTHERHELÉS ELLEN

Az egyfázisú DRENOX szivattyúba be van építve egy automatikusan bekapcsoló termikus motorvédő, ezért nincs szükség további külső védelemre. A háromfázisú DRENOX szivattyúk védelmére egy magnetotermikus motorvédőt, vagy egy termikus relével ellátott motorvédő kapcsolót kell használni, amelyeknek megfelelő módon kalibrálnak kell lenni a szivattyú tábláján megjelölt névleges áramhoz. Az esetleges elektromos üszöt a motorvédő kapcsoló segédkapcsolásaihoz kell hozzákötetni.

### A FORGÁSIRÁNY ELLENŐRZÉSE HÁROMFÁZISÚ SZIVATTYÚ ESETÉN

Az ellentétes irányba történő forgás jelentős csökkenést idéz elő mind a teljesítményben, mind a minőségben. A helyes forgásirány, a szivattyút felülről nézve, az óramutató járásával megegyezik. A sebességkapcsolót bekapcsolva a szivattyú egy, a forgásiránnyal ellentétes lökést kap, tehát az ellenőrzés eredménye pozitív lesz, ha az ellenlökés az óramutató járásával ellentétes irányú.

Ellenkező esetben, a táphálózatból kikapcsolt szivattyúval, felcserélni két fázist a három közül.

### KAPCSOLÁSI MINTA (LÁSD 2. ÁBRA MINTÀI)

A. Egyfázisú szivattyú üsző nélkül

B. Egyfázisú szivattyú üszővel

C. Háromfázisú szivattyú

1. BEINDÍTÁS (zöld)
2. SEBESSÉG (piros)
3. KÖZÖS (fekete)
4. KONDENZÁTOR

5. TÁPVEZETÉK
6. VEZETÉKTÁMASZ
7. VILLÁSDUGÓ
8. SÁRGA-ZÖLD

9. FEHÉR
10. VILÁGOSKÉK <VONAL>
11. BARNÁ <VONAL>
12. ÜSZÓ



## FEJEZET 5 KARBANTARTÁS ÉS HIBAKERESÉS



### VESZÉLY - ELEKTROMOS KISÜLÉS VESZÉLYE

Bármilyen karbantartási munka elvégzése előtt a szivattyút ki kell kötni az elektromos hálózattól.



### VESZÉLY - ELEKTROMOS KISÜLÉS VESZÉLYE

A tápvezeték kicserélését a gyártónak illetve a szerviz szolgáltatnak kell elvégezni speciális felszereléssel.

Normális körülmények között a DRENOX sorozat szivattyúinak nincs szükségük karbantartásra. Alkalmanként szükség adódhat a hidraulikus rész tisztítására, vagy a szivattyúkerek kicserélésére.

ADANDÓ NEHÉZSÉG	LEHETSÉGES OK	MEGOLDÁS
A SZIVATTYÚ NEM SZOLGÁLTAT, A MOTOR NEM FOROG	1) Elektromos energia hiánya	-
	2) A villásdugó nincs jól csatlakoztatva	Ellenőrizni az elektromosság jelenlétét a csatlakozóban, és jól csatlakoztatni a villásdugót.
	3) A differenciálkapcsoló működésbe lépett	Visszaállítani a kapcsolót. Ha újból előfordul, képzett villanyszerelőt hívni.
	4) A szivattyúkerek elakadt	Megszabadítani a szivattyúkereket az elzáródástól.
	5) A motor vagy a kondenzátor meghibásodott	Felvenni a kapcsolatot az eladóval.
A SZIVATTYÚ NEM SZOLGÁLTAT, A MOTOR FOROG	1) Az elszivőrács eldugult	Megtisztítani a rácsot.
	2) A visszacsapószelep elakadt	Megtisztítani vagy kicserélni a szelepet
A SZIVATTYÚ CSÖKKENTETT TELJESÍTMÉNYBEN SZOLGÁLTAT	1) Az elszivőrács részlegesen eldugult	Megtisztítani a rácsot.
	2) A vízszállító csőrendszer részlegesen eldugult	Eltávolítani az eldugulás okát.
IDŐSZAKONKÉNT SZÜNETELŐ MŰKÖDÉS (EGYFÁZISÚ VÁLTOZAT)	3) A szivattyúkerek elhasználódtak	Kicserélni a szivattyúkereket.
	4) Ellentétes irányban forog (háromfázisú változat)	Ellenőrizni és esetlegesen megfordítani a forgásirányt.
IDŐSZAKONKÉNT SZÜNETELŐ MŰKÖDÉS (EGYFÁZISÚ VÁLTOZAT)	1) A szilárd testek akadályozzák a szivattyúkerek szabad forgását.	Eltávolítani az eldugulás okát.
	2) A folyadék hőmérséklete túl magas.	-
	3) A motor meghibásodott.	Felvenni a kapcsolatot az eladóval.



# OBSAH

KAPITOLA	POPIS	STRANA
1	VŠEOBECNÁ ČÁST	89
2	OHRANIČENÍ MOŽNOSTÍ POUŽITÍ	90
3	INSTALACE	91
4	ELEKTRICKÉ ZAPOJENÍ	92
5	UDRŽBA A HLEDÁNÍ ZÁVAD	93
-	GARANTIEVOORWAARDEN	109

## IDENTIFIKACE BEZPEČNOSTNÍHO ZNAČENÍ

Upozornění pro bezpečnost osob a věcí.

Věnovat zvláštní pozornost na nápisy označené následujícími symboly.



### NEBEZPEČÍ - RIZIKO ELEKTRICKÝCH VÝBOJŮ

Varuje, že nedodržování předpisů má za následek nebezpečí elektrického výboje.



### NEBEZPEČÍ

Varuje, že nedodržování předpisů má za následek velice vážné nebezpečí pro osoby a/nebo věci.



### VAROVÁNÍ

Varuje, že nedodržování předpisů má za následek nebezpečí poškození čerpadla nebo celého zařízení.

## VAROVÁNÍ

Dříve než začnete s instalací pozorně si přečtete obsah této příručky.

Závady způsobené nedodržením uvedených předpisů nebudou kryty zárukou.

## KAPITOLA 1 VŠEOBECNÁ ČÁST

Elektrická čerpadla série DRENOX jsou přizpůsobena k drenáži dešťových vod, filtrovaných vod a všech domácích odpadů, odvodňování nečekaně zaplavených objektů, zalévání a rozvod vody v zahradách, převod čistých nebo málo znečištěných tekutin, s úplně nebo částečně ponořeným čerpadlem.

Každé čerpadlo je při montáži ve výrobě kolaudováno a zabaleno s maximální pečlivostí.

V okamžiku dodávky zkontrolujte, jestli čerpadlo nebylo poškozeno při převozu. V tomto případě ihned upozornit dodavatele. V každém případě do 8 dní a ne později od data prodeje.

## KAPITOLA 2 VYMEZENÍ MOŽNOSTÍ POUŽITÍ



### VAROVÁNÍ

Čerpadlo není určeno k vysávání hořlavých a nebezpečných tekutin.



### VAROVÁNÍ

V každém případě vyloučit provoz elektročerpadla na sucho.

- Maximální teplota vysávané tekutiny: 50 °C během nepřetržitého provozu
- Maximální hloubka ponoru: 7 m desetimetrovým napájecím kabelem
- Maximální velikost nasávaných tuhých těles (80/7): 3 mm
- Maximální velikost nasávaných tuhých těles (160/8, 250/10, 350/12): 6 mm
- Maximální počet zapojení čerpadla během 1 hod: 30 rovnoměrně rozvržených

TYP	MIN. VÝŠKOVÁ HLADINA PRO NAPLĚNÍ ČERPADLAK PROVOZU	MINIMÁLNÍ VÝŠKOVÁ HLADINA K VYSUŠENÍ	VÝŠKOVÁ HLADINA PRO ZAPOJENÍ	VÝŠKOVÁ HLADINA K VYPOJENÍ	VÁHA Kg.
ZOBRAZENÍ	A	B	C	D	-
DRENOX 80/7	80 mm	3 mm	250 mm	100 mm	5,7
DRENOX 160/8	96 mm	35 mm	320 mm	107 mm	6,5
DRENOX 250/10	96 mm	35 mm	351 mm	111 mm	7
DRENOX 350/12	96 mm	35 mm	351 mm	111 mm	8,5

Lineární rozměry vyjádřené v tabulce jsou v milimetrech, tato tabulka se vztahuje k zobrazení č. 1 A a 1B.

Čerpadlo, které má napájecí kabel kratší než 10 m nesmí být používáno v otevřených prostorech. Nejnižší výšková hladina pro naplnění čerpadla k provozu odpovídá podmínce, že vstupní nasávací otvor je úplně ponořen (viz zobrazení č. 1A-1B bod A).

V okamžiku naplnění čerpadla k provozu, DRENOX 80/7 může nasávat vodu až do 3 mm od povrchu (Viz zobrazení 1A a 1B).

## KAPITOLA 3 INSTALACE



### NEBEZPEČÍ - RIZIKO ELEKTRICKÝCH VÝBOJŮ

Všechny operace, které se vztahují k instalaci musí být prováděny za podmínky, že čerpadlo je odpojeno od napájecí sítě.

- Při jakémkoliv úkonu k vyzdvžení nebo k přemístění je třeba použít určené rukojeti
- V případě trvalé instalace s upotřebením neohebného potrubí doporučujeme namontovat nenávratnou zátku, aby byl vyloučen zpětný oběh tekutiny v okamžiku zastavení čerpadla. Doporučujeme rovněž instalaci opětného průřezového spojení v přílnivé poloze k jednoduššímu provádění čištění a údržby
- Velikost shromažovací prohlubně musí být taková, aby umožnila co nejnižší počet zapnutí motoru v 1 hodině. (Viz "VYMEZENÍ MOŽNOSTÍ POUŽITÍ")
- V případě dočasného používání doporučujeme využití ohebného potrubí napojeného na čerpadlo prostřednictvím gumového opětného spojení
- K ponoření čerpadla použít provaz zajištěný na rukojeti
- DRENOX v automatické verzi má plovoucí vypínač již seřízený (viz zobrazení č.1A a 1B). Jestliže chcete upravit rozpětí regulace, je nezbytné zvýšit nebo snížit délku ramena plováku prostřednictvím jeho přesunutí do určeného otvoru v rukojeti
- Mohou vzniknout zvláštní požadavky pro čerpadla používaná v uzavřeném prostředí nebo podél bazénů, tůň v zahradách nebo v podobných místech



### VAROVÁNÍ

Ujistit se, že plovoucí vzpínač vypne čerpadlo, jestliže se ocitne na minimální výškové hladině.



### VAROVÁNÍ

Ujistit se, že plovák ve své oscilaci nenarazí na žádnou překážku.



### NEBEZPEČÍ

Nije predvidjena uporaba ovog aparata od strane osoba (uključujući i djecu) sa umanjanim fizičkim, senzorijskim i mentalnim kapacitetima, osim u slučaju nadgledanja ili instrukcije uporabe od strane osobe odgovorne za njihovu sigurnost. Neophodno je spriječiti da se djeca igraju sa ovim aparatom.

## KAPITOLA 4 ELEKTRICKÉ ZAPOJENÍ



### VAROVÁNÍ

Ujistit se, že napětí a kmitočet uvedený na štítku čerpadla odpovídají napětí a kmitočtu použitelné napájecí sítě.



### NEBEZPEČÍ - RIZIKO ELEKTRICKÝCH VÝBOJŮ

Ten kdo odpovídá za instalaci se musí ujistit, že elektrická napájecí síť je opatřena účinným uzemněním



### NEBEZPEČÍ - RIZIKO ELEKTRICKÝCH VÝBOJŮ

Je potřeba ověřit, jestli elektrická napájecí síť je vybavena diferenciálním vypínačem s vysokou citlivostí  $\Delta=30$  mA (DIN VDE 0100T739)

### MONOFÁZOVÁ VERZE

Monofázové verze čerpadel mají na konci napájecího kabelu zástrčku s dvojitým kontaktem pro uzemnění. V tomto případě je uzemnění ve funkci v okamžiku vsunutí zástrčky do zásuvky.

### TŘÍFÁZOVÁ VERZE

V třífázových verzích uzemňovací vodič (žluto zelený) napájecího kabelu musí být spojen s uzemněním napájecí sítě. Napojte se na napájecí elektrickou síť prostřednictvím průřezového přepínače magnetotermického typu, který zajistí odpojení elektrické sítě ve vhodný okamžik.

### OCHRANA PROTI PŘETIŽENÍ

Monofázová čerpadla DRENOX mají zamontované termické ochranné zařízení motoru, které se zapojí automaticky, proto není nezbytná další ochrana. Pro zajištění ochrany třífázového čerpadla DRENOX je potřeba použít magnetotermického ochranného zařízení nebo spoičice s termickým relé, oba vhodně seřizené podle proudu uvedeném na štítku. Eventuální elektrický plovák musí být spojen s koncovými pomocnými spojkami kontaktního spínače.

### KONTROLA SMĚRU OTÁČENÍ V PŘÍPADĚ TŘÍFÁZOVÉHO ČERPADLA

Rotace v opačném směru způsobuje citlivé snížení jak kapacity tak i prevalence. Správný směr oběhu je ve směru hodinových ručiček, dívaje se na čerpadlo zhora. Jestliže uvedeme v činnost vypínač chodu motoru, čerpadlo utrpí zpětný náraz v opačném směru než je směr otáčení, proto výsledek kontroly bude kladný v případě, že zpětný náraz je v opačném směru než je směr hodinových ručiček.

### PROSPEKT ZAPOJENÍ (VIZ ZOBRAZENÍ Č. 2)

A. Monofázové čerpadlo bez plováku

B. Monofázové čerpadlo s plovákem

C. Třífázová verze

1. UVEDENÍ DO CHODU (zelená)

5. NAPÁJECÍ KABEL

9. BÍLÁ

2. RYCHLOST (červený)

6. PRŮCHOD PRO KABEL

10. SVĚTLE MODRÁ <LÍNIE>

3. CELEK (černá)

7. ZÁSTRČKA

11. HNĚDÁ <LÍNIE>

4. KONDENZÁTOR

8. ŽLUTO - ZELENÁ

12. PLOVÁK

## KAPITOLA 5 ÚDRŽBA



### NEBEZPEČÍ - RIZIKO ELEKTRICKÝCH VÝBOJŮ

Před jakoukoli údržbářskou operací odpojit čerpadlo od napájecí elektrické sítě.



### NEBEZPEČÍ - RIZIKO ELEKTRICKÝCH VÝBOJŮ

Napájecí kabel musí být nahrazen výrobcem nebo servisem prostřednictvím zvláštních nástrojů.

Za normálních podmínek čerpadla DRENOX nepotřebují žádnou údržbu.

Příležitostně se může stát, že bude nezbytné vyčištění hydraulické části nebo výměna převodce.

PORUCHA	MOŽNÁ PŘÍČINA	OPRAVA
ČERPADLO NEFUNGUJE, MOTOR NENÍ V POHYBU	1) Chybí elektrická energie.	-
	2) Zástrčka není dobře zapojena.	Ujistit se, že v zástrčce je elektrický proud.
	3) Zapojil se vypínač diferenciálu.	Uvést vypínač do normálního polohy. Jestliže se znovu zapojí zavolat elektrikáře.
	4) Převodce je zablokován.	Uvolnit převodce od možného ucpaní
	5) Motor kondenzátor nebo poškozený.	Kontaktovat dodavatele.
ČERPADLO NEFUNGUJE, ALE MOTOR JE V POHYBU	1) Mříž v místě nasávání je ucpaná.	Vyčistit mříž.
	2) Kontrolní ventil je zablokovaný.	Vyčistit nebo nahradit ventil.
ČERPADLO MÁ SNÍŽENOU KAPACITU VÝKONU	1) Mříž v místě nasávání je částečně ucpaná.	Vyčistit mříž.
	2) Odvodové nasávací potrubí je částečně ucpano.	Odstranit nečistoty.
	3) Opatřebovaný převodce.	ahradit převodce.
	4) Opačná rotace (třífázová verze).	Ověřit si směr rotace a eventuelně ho obrátit.
PŘERUŠOVANÝ CHOD ČERPADLA (MONOFÁZOVÁ VERZE)	1) Tuhá tělesa zabraňují volné rotaci převodce.	Odstranit zábrany.
	2) Teplota tekutiny je příliš vysoká.	-
	3) Poškozený motor.	Kontaktovat dodavatele.





# FIHRIST

BÖLÜM	TANIMLAMA	SAYFA
1	GENEL BİLGİLER	95
2	KULLANIS SINIRLARI	96
3	MONTAJ	97
4	ELEKTRİK BAĞLANTISI	98
5	BAKIM VE ARIZA KONTROLÜ	99
-	GARANTİ SARTLARI	109

## GÜVENLİK İŞARETLERİNİN TANITILMASI

İnsanların ve eşyaların emniyeti için uyarılar. Aşağıdaki sembollerin terimlerine çok dikkat edilecek.



### TEHLİKE - ELEKTRİK ÇARPMA RİSKİ

Elektrik çarpar sembolü kurallara uyararak kullanmayı uyarır.



### TEHLİKE

Kurallara uymadan kullanılması insanlara ve eşyalara büyük tehlike yaratır.



### DIKKAT

Kurallara uymadan kullanılması pompaya ve tesisata zarar verebilir.

## DIKKAT

Tesisati kurmadan, bu temel bilgiler kitabı çok dikkatli okuyun. Burada yazılmış olan bilgiler dikkatli okunmadığından dolayı meydana gelen zararlar garanti altına alınmaz.

## BÖLÜM 1 GENEL BİLGİLER

DRENOX serili elektropompalar yağmur sularını, sizma suları, ev suları, acile su basmış yerlerin sularını çeker, bahçeleri sular ve bir yerden diğer bir yere temiz veya fazla kirli olmayan suları hepten batmış veya biraz batmış olan pompayla akıtır.

Her elektropompalar kurulmadan önce denenir ve dikkatli ambalajlanır.

Elektropompayı teslim almadan önce iyice kontrol edin, tasimada zararlanmış olmasın; zararlıysa hemen satıcıya belirtin.

Her ne olursa satış tarihi 8 günü geçmeyecek.

## BÖLÜM 2

### KULLANIS SINIRLARI



#### DIKKAT

Pompa kolayca ateslenebilen veya tehlikeli sivileri pompalayamaz.



#### DIKKAT

Elektropompayı susuz kullanilmasi muhakkak önlenmelidir.

- Pompalanan sivinin en yüksek sıcaklığı: 50 °C devamli çalışmada
- Maximum derinlik: 7 m ve 10 metrelik elektrik kablosu olacak
- Maximum pompalana bilinen kati cisimler (80/7): 3 mm
- Maximum pompalana bilinen kati cisimler (160/8, 250/10, 350/12): 6 mm
- En fazla çalıştırma saatleri: 30 saat esitli dagitilmis

MODEL	EN DÜŞÜK ÇEKME SEVİYESİ	EN DÜŞÜK KURUTMA SEVİYESİ	ÇALIŞMA SEVİYESİ	DURMA SEVİYESİ	AGIRLIK Kg.
RESİM	A	B	C	D	-
DRENOX 80/7	80 mm	3 mm	250 mm	100 mm	5,7
DRENOX 160/8	96 mm	35 mm	320 mm	107 mm	6,5
DRENOX 250/10	96 mm	35 mm	351 mm	111 mm	7
DRENOX 350/12	96 mm	35 mm	351 mm	111 mm	8,5

Tabelladaki gösterilen ölçüler milimetredir bölünmüştür, aşağıdaki tabela 1A ve 1B numarali resime bağlıdır.

Uzunluğu 10 metreden küçük olan beslenme kablolu pompalar açık havali yerlerde kullanılmayacak.

Düşük çekme seviyesi ağzının duruma uygundur (1A-1B numarali resime bakın örnek yer A).

DRENOX 80/7 suyu kendisine çekdikten sonra yerden 3 mm ye kadar baska su çekebilir (1A numarali resime bakın, örnek yer B).

## BÖLÜM 3

### MONTAJ



#### TEHLIKE - ELEKTRİK ÇARPMA RISKİ

Her tesisat kurma operasyonu pompayı beslenme ağına bağlamadan yapılacaktır.

- Kaldırma ve tasima operasyonları için yanlardaki sapları kullanın
- Sert borulu fix bir tesisatla tek yönlü supap kullanması tavsiye edilir
- Böylece pompanın durusunda suların geri dönmesini önlenir
- Kesimlere ayırma hattı kolay bir yere yerleştirilmesi temizlik ve bakım operasyonları kolaylaştırır
- Çalışma saatleri az olması için küçük toplama

kuyusunun ölçüleri uygun olmalıdır ("KULLANIS SINIRLARI" isimli bölüme bakın). Gecigi bir kullanım için yumuşak boruların kullanılması tavsiye edilir. Bu borular pompaya bağlanır

- Pompayı suya daldırmak için saplara bağlı bir ip kullanın
- DRENOX'nin otomatik modelinde düşenlenmiş batmayan düğme verilir (resim numara 1'e bakın)
- Düğmenin düşenisini değiştirmek istiyorsanız serbest kalan batmayan

parçayı küçültmek veya büyültmek lazım. Bunuda sapın üstündeki yeri kaydırarak yapılır. Bazen bahçe havuzların veya benser havuzlarda içinde veya yanında kullanılan pompalarda gerekir



#### DIKKAT

Diğer edinki en düşük seviyede batmayan düğme pompayı durdurun.



#### DIKKAT

Diğer edinki batmayan düğme sallanırken engel bulmasın.



#### TEHLIKE

Bu cihaz güvenliklerinden sorumlu kişilerin denetimi altında olmadıkları veya cihazın kullanımı ile ilgili talimatların sağlanmadığı sürece fiziksel, duyuşsal veya zihinsel kapasitesi yeterli olmayan kişiler (çocuklar dahil) tarafından kullanılamaz. Bu cihazla oynamadıklarıından emin olmak için çocuklar denetim altında tutulmalıdır.

## BÖLÜM 4

### ELEKTRİK BAĞLANTISI



#### DIKKAT

Plakadaki gerilim ve akım beslenme ağına uygun olmasına dikkat edin.



#### TEHLİKE - ELEKTRİK ÇARPMA RISKİ

Tehsisati kuran, elektrik sisteminde topraklamayı ön görmelidir.



#### TEHLİKE - ELEKTRİK ÇARPMA RISKİ

Elektrik beslenme tehsisatında kontrol edinki yüksek hasasiyetli deferasansiyal bulusun  $\Delta=30$  mA (DIN VDE 0100T739)

#### TEK EVRELİ

Tek evrelilerde kablunun bir ucunda çift toprak kontakli fis bulunur. Böylece topraklama fisi elektrik prisine sokarak yapılır.

#### ÜÇ EVRELİ

Üç evrelilerde beslenme kablunun toprak iletkeni (sarı yeşil) toprak tesisine bağlanır.

Beslenme bağına her kutup isi miknatası ayırma düğmesine bağlanacak . Böylece elektrigin kesilmesi garanti altına alınır.

#### FAZLA YÜKTEN KORUMA

Tek evrelî DRENOX'lerde otomatik isili hareket koruyucusu bulunur ve bunun için baska, dışardan koruyucu lagzim değildir. Üç evrelî DRENOX'yi korumak için miknatis isi motor koruyucusu veya uygunca plakadaki elektrik darası çıkarılmış bir isi röle sayaç kullanılır. Mühtemel batmayan elektrik kontraktörün fislerine bağlanmalıdır

#### ÜÇ EVRELİ POMPALARDA DÖNME YÖNÜN KONTROLU

Ters yön dönmede tasima gücü çok azalır.

Dönmenin doğru yönü yukardan baktığınızda, soldan sağdır. Çalıştırma düğmesine bastığınızda, pompa teptiginde ters yönden çalışıyor demetrik. Böylece dönme yönünü kontrol etmek istiyorsanız tepleme sağdan sola olur. Böyle değilse, pompayı beslenme ağından çıkartıp üç evrelerin ikisini degistirin.

#### BAĞLANTI SEMASI (2 NUMARALI RESİMLERE BAKIN)

A. Batmayansiz tek evrelî pompa

B. Batmalı tek evrelî pompa

C. Üç evrelî pompa

1. ÇALIŞMA (yeşil)

2. VİTES (kirmizi)

3. ORTAK (siyah)

4. YOGUNLASTIRI

5. BESLENME KABLOSU

6. KABLO GEÇİŞİ

7. FIS

8. SARI - YEŞİL

9. BEYAZ

10. AÇIK MAVİ <HAT>

11. KAHVERENĞİ <HAT>

12. BATMAYAN

## BÖLÜM 5

### BAKIM VE AGRIZA KONTROLU



#### TEHLİKE - ELEKTRİK ÇARPMA RISKİ

Her bakım operasyonuna başlamadan, pompayı beslenme ağından çıkartın.



#### TEHLİKE - ELEKTRİK ÇARPMA RISKİ

Beslenme kabloyu yapan veya bakimiyla ilgilenen insan değiştirir ve ona göre aletler kullanır.

Normal şartlerde, DRENOX pompalar bakıma lasim degildirler.

Arasira su biliminin temislenmesi veya dönen bölümünün degismesi gerekir.

ENGELLER	SEBEBLER	ÇARELER
POMPA SU ATMİYOR, MOTOR DÖNMÜYOR	1)Elektrik kesikligi.	-
	2) Fis prize iyi girmemis.	Elektrigin olup olmasini kontrol edin ve fisi iyi koyun.
	3) Hiz degistirici.	Dügmeyi pekistirmek, düselmiyorsa iyi bir elektrikiye basvurmak.
	4) Döner bölüm bloke olmus.	Döner bölümü bosaltmak.
	5) Motor veya yogunlastirici bosulmus. Satan kisiye basvurmak.	
POMPA SU ATMİYOR MOTOR DÖNÜYOR	1)Emme demir parmaklik tikali.	Demir parmakligi temizlemek.
	2) Durdurucu subap tikali.	Subapi temizlemek veya degistirmek.
POMPA AZ ATIYOR	1)Emme demir parmaklik biraz tikali.	Demir parmakligi temizlemek.
	2)Gönderme borular biraz tikali.	Tikan malzemeleri almak.
	3)Döner bölümün eskimesi.	Döner bölümü degistirmek.
	4) Ters taraftan dönme (üç evreli-lerde).	Dönme yönü kontrol etmek ve gerekirse degistirmek.
ARALIKLI ÇALIŞMA (TEK EVRELİ)	1)Kati cisimler döner bölümü iyi çalistirmiyor.	Tikan malzemeleri almak.
	2)Suyun isisi çok sicak.	-
	3) Motor kisirli çalışiyor.	Satan kisiye söylemek.



# СОДЕРЖАНИЕ

РАЗДЕЛ	ОПИСАНИЕ	СТРАНИЦА
1	ОБЩИЕ СВЕДЕНИЯ.	101
2	ОГРАНИЧЕНИЯ В ПРИМЕНЕНИИ.	102
3	МОНТАЖ.	103
4	ЭЛЕКТРИЧЕСКОЕ СОЕДИНЕНИЕ.	104
5	ОБСЛУЖИВАНИЕ, ДИАГНОСТИКА И УСТРАНЕНИЕ ПОВРЕЖДЕНИЙ.	105
-	УСЛОВИЯ ГАРАНТИИ	109

## УСЛОВНЫЕ ОБОЗНАЧЕНИЯ ТЕХНИ И БЕЗОПАСНОСТИ

Правила безопасности людей и сохранности материальных объектов.  
Особое внимание обратить на правила, отмеченные следующими знаками.



### ОПАСНОСТЬ - РИСК ЭЛЕКТРИЧЕСКИХ РАЗРЯДОВ

Сообщается, что в случае несоблюдения данных правил, существует возможность возникновения электрических разрядов.



### ОПАСНОСТЬ

Сообщается, что в случае несоблюдения данных правил, люди и материальные объекты подвергаются серьезному риску.



### ПРЕДУПРЕЖДЕНИЕ

Сообщается, что в случае несоблюдения данных правил, насос и установка подвергаются риску повреждений.

## ПРЕДУПРЕЖДЕНИЕ

До монтажа насоса, внимательно прочтите содержание настоящего руководства.  
В случае повреждений, связанных с несоблюдением нижеуказанных правил, гарантия недействительна.

## РАЗДЕЛ 1 ОБЩИЕ СВЕДЕНИЯ

Электронасосы серии DRENOX используются для дренажа дождевой и инфильтрационной воды, и бытовых сточных вод, осушения затопленных помещений, орошения садов и огородов, перекачивания чистых и слегка загрязненных жидкостей со свойствами воды, с помощью полностью или частично погруженного насоса.

В ограниченных случаях их можно применять с временной или постоянной установкой. Более рациональное их использование - дренаж отстойных колодцев грязных промышленных вод, сточных канав, а также откачивание бытовых стоков. Перед транспортировкой каждый насос подвергается осмотру и аккуратно упаковывается.

Перед использованием насоса необходимо проверить, не был ли он поврежден во время транспортировки. В этом случае необходимо в течение 8 дней сообщить продавцу о выявленных недостатках.

## РАЗДЕЛ 2

### ОГРАНИЧЕНИЯ В ПРИМЕНЕНИИ.



#### ПРЕДУПРЕЖДЕНИЕ

Насос не используется для перекачивания горючих и взрывоопасных жидкостей.



#### ПРЕДУПРЕЖДЕНИЕ

атегорически запрещается работа насоса без воды (всухую).

- Ма симальная температура пере ачиваемой жид ости: 50 °С при постоянном режиме и полном погружении двигателя
- Ма симальная глубина погружения: 7 м, питающий кабель = 10 м
- Ма симальный размер твердых частиц: 3 мм для drenox 80/7, 6 мм для остальных моделей
- Ма симальное число в лучений насоса в час: 30 включений (равномерно)

МОДЕЛЬ	МИН. УРОВЕНЬ ОТКАЧИВАНИЯ	МИН. УРОВЕНЬ ОСУШЕНИЯ	УРОВЕНЬ	УРОВЕНЬ ВЫКЛЮЧЕНИЯ	МАССА, КГ
FIGURA	A	B	C	D	-
DRENOX 80/7	80 mm	3 mm	250 mm	100 mm	5,7
DRENOX 160/8	96 mm	35 mm	320 mm	107 mm	6,5
DRENOX 250/10	96 mm	35 mm	351 mm	111 mm	7
DRENOX 350/12	96 mm	35 mm	351 mm	111 mm	8,5

Линейные размеры таблицы указаны в миллиметрах, Настоящая таблица относится к черт. 1А - 1В.

Нельзя применять насос с питающим кабелем до 10 м в открытых помещениях. Минимальный уровень откачивания соответствует условию полного погружения всасывающего патрубка (смотри черт. 1А - 1В отн. А).

После погружения насос DRENOX 80/7 может всасывать воду с высоты от 3 мм от земли (смотри черт. 1А отн. В).



## РАЗДЕЛ 3 МОНТАЖ



### ОПАСНОСТЬ - РИСК ЭЛЕКТРИЧЕСКИХ РАЗРЯДОВ

Все операции относящиеся к монтажу насоса, производятся при его отсоединении от сети питания.

- Для подъема, опускания или транспортировки насоса используйте рукоятку, расположенную на верхней части корпуса
- При фиксированной установке насоса с жесткой напорной трубой, необходимо применение обратного клапана для исключения протитока перекачиваемой жидкости при выключенном насосе
- При монтаже насоса рекомендуется осуществить такое соединение его напорного патрубка с жесткой напорной трубой, которое позволит производить быстрый демонтаж насоса для очистки и проведения ремонтных работ
- Размеры отстойного колодца должны способствовать минимальному числу включений насоса в час (смотри § 2)
- Для временного использования насоса рекомендуется применение гибкой напорной трубы (шланга)
- Погружение (подъем) насоса осуществляется с помощью троса или веревки, привязанной к его рукоятке
- Автоматическая версия DRENOX поставляется с внешним регулирующим выключателем - поплавком (смотри черт. 1А и 1В). При желании изменить диапазон регулирования работы насоса, необходимо увеличить или уменьшить свободный ход поплавка, регулируя свободную длину его соединительного шланга
- При использовании насосов внутри бассейнов, открытых водоемов и аналогичных мест, или рядом с ними, к их эксплуатации применяются особые требования



### ПРЕДУПРЕЖДЕНИЕ

Проверьте, чтобы минимальный уровень выключателя поплавка останавливал насос.



### ПРЕДУПРЕЖДЕНИЕ

Проверьте, чтобы во время своего перемещения поплавков не встречал препятствий.



### ОПАСНОСТЬ

Данное устройство не предназначено для использования лицами со сниженными физическими, сенсорными или ментальными возможностями (включая детей) - либо лицами с недостатком опыта и знаний - если только они не находятся под наблюдением или руководством лица, отвечающего за безопасность данного устройства. Дети должны находиться под присмотром для исключения возможности того, чтобы они играли с устройством.

## РАЗДЕЛ 4 ЭЛЕКТРИЧЕСКОЕ СОЕДИНЕНИЕ



### ПРЕДУПРЕЖДЕНИЕ

Проверьте, чтобы напряжение и частота тока, указанные на бирке насоса соответствовали истинным значениям сети питания.



### ОПАСНОСТЬ - РИСК ЭЛЕКТРИЧЕСКИХ РАЗРЯДОВ

Необходимо, чтобы ответственный за монтаж насоса проверил правильность заземления источника электрического питания по действующим нормативам.



### ОПАСНОСТЬ - РИСК ЭЛЕКТРИЧЕСКИХ РАЗРЯДОВ

Необходимо проверить, чтобы источник электрического питания имел выключатель разницы высокой чувствительности  $D=30\text{ mA}$  (DIN VDE 0100T739)

### ОДНОФАЗНАЯ ВЕРСИЯ

Питающий кабель однофазной версии DRENOX снабжен штепсельной вилкой с двойным заземлением. Заземление насоса автоматически происходит при включении штепсельной вилки в розетку.

### ТРЕХФАЗНАЯ ВЕРСИЯ

В трехфазных версиях насосов DRENOX электропровод заземления (желтый-зеленый) питающего кабеля необходимо соединить с источником заземления сети питания. Соединение сети питания с трехфазным насосом производится с помощью многополюсного выключателя магнитотермического типа, гарантирующего необходимое отключение от электросети.

### ПРЕДОХРАНЕНИЕ ОТ ПЕРЕГРУЗКИ

В однофазных насосах DRENOX установлена тепловая защита, встроенная в обмотках электродвигателя. Последующая внешняя защита не требуется. Для предохранения трехфазных насосов DRENOX применяются магнитные пускатели, выключатели с тепловым реле или пульты управления соответствующие номинальному току, указанному на бирке насоса.

### ЗАЩИТА ОТ СУХОГО ХОДА

Защита однофазных насосов DRENOX от сухого хода (работы насоса без воды) осуществляется с помощью поплавкового выключателя, подключенного непосредственно к насосу. При необходимости установления поплавковых выключателей у трехфазных насосов DRENOX, выключатели подсоединяются к пульту управления.

### СХЕМА СОЕДИНЕНИЙ (СМОТРИ СХЕМЫ ЧЕРТ. 2)

A. Насос однофазной версии без поплавка

B. Насос однофазной версии с поплавком

C. Трехфазный насос

1. Пуск (зеленый провод)
2. Ход (красный провод)
3. Общий (черный провод)
4. Онденсатор

5. Питающий кабель
6. Проход кабеля
7. Штепсель
8. Заземление (желтозеленый провод)

9. Белый провод
10. Светло-синий провод (линия)
11. Оранжевый провод (линия)
12. Поплавков

## РАЗДЕЛ 5 ОБСЛУЖИВАНИЕ, ДИАГНОСТИ А И УСТРАНЕНИЕ ПОВРЕЖДЕНИЙ



### ОПАСНОСТЬ - РИСК ЭЛЕКТРИЧЕСКИХ РАЗРЯДОВ

До проведения каких-либо действий по устранению выявленных неполадок необходимо отключить насос от сети электрического питания.



### ОПАСНОСТЬ - РИСК ЭЛЕКТРИЧЕСКИХ РАЗРЯДОВ

Только изготовитель или его уполномоченные представители могут с помощью специализированного оборудования заменить питающий кабель.

В обычных условиях насосы серии DRENOX не нуждаются в обслуживании.

В особых случаях необходимо прочистить гидравлическую часть насоса или заменить рабочее колесо.

НЕИСПРАВНОСТИ	ВОЗМОЖНЫЕ ПРИЧИНЫ	СПОСОБЫ УСТРАНЕНИЯ
НАСОС НЕ АЧАЕТ ВОДУ, ДВИГАТЕЛЬ НЕ РАБОТАЕТ.	1) Отсутствие электроэнергии.	Проверить наличие тока в розетке. Дождаться включения напряжения.
	2) Неправильно включено штепсельное соединение.	Проверить наличие тока в розетке. Произвести правильное подсоединение.
	3) Повреждение двигателя или конденсатора.	Переклестить выключатель. При новом отсоединении обратиться к электрику.
	4) Не вращается рабочее колесо.	Освободить рабочее колесо от засора.
	5) Повреждение двигателя или конденсатора.	Сообщить продавцу.
НАСОС НЕ АЧАЕТ ВОДУ, ДВИГАТЕЛЬ НЕ РАБОТАЕТ.	1) Засорение всасывающего сетчатого фильтра.	Очистить фильтр от мусора.
	2) Заблокирован обратный клапан.	Очистить или заменить клапан.
НАСОС АЧАЕТ МАЛОЕ ОЛИЧЕСТВО ВОДЫ.	1) Частичное засорение всасывающего сетчатого фильтра.	Очистить фильтр от мусора.
	2) Засорение напорной трубы или напорного шланга.	Очистить напорную трубу (шланг).
	3) Износ рабочего колеса.	Заменить рабочее колесо.
	4) Обратное вращение насоса (трехфазная версия).	Сообщить продавцу.
ПРЕРЫВИСТАЯ РАБОТА НАСОСА.	1) Затруднен свободный ход рабочего колеса.	Очистить рабочее колесо от засора.
	2) Температура перекачиваемой жидкости слишком высока.	Выключить насос. Дождаться остывания перекачиваемой жидкости.
	3) Неисправность двигателя.	Сообщить продавцу.

FIGURE / PICTURES

FIGURA 1 A / PICTURE 1 A

### DRENOX 80/70

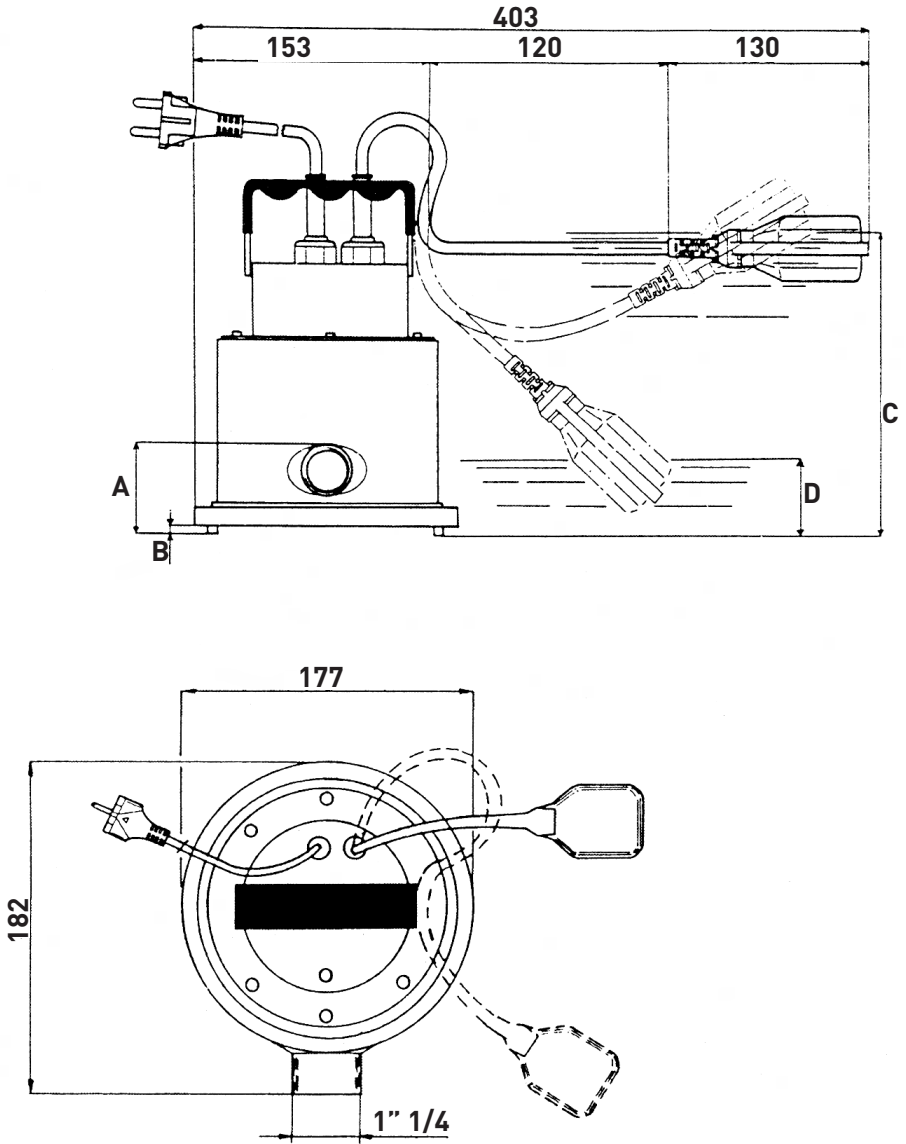


FIGURA 1 B/ PICTURE 1 B

1 B

DRENOX 160/8 - 250/10 - 350/12

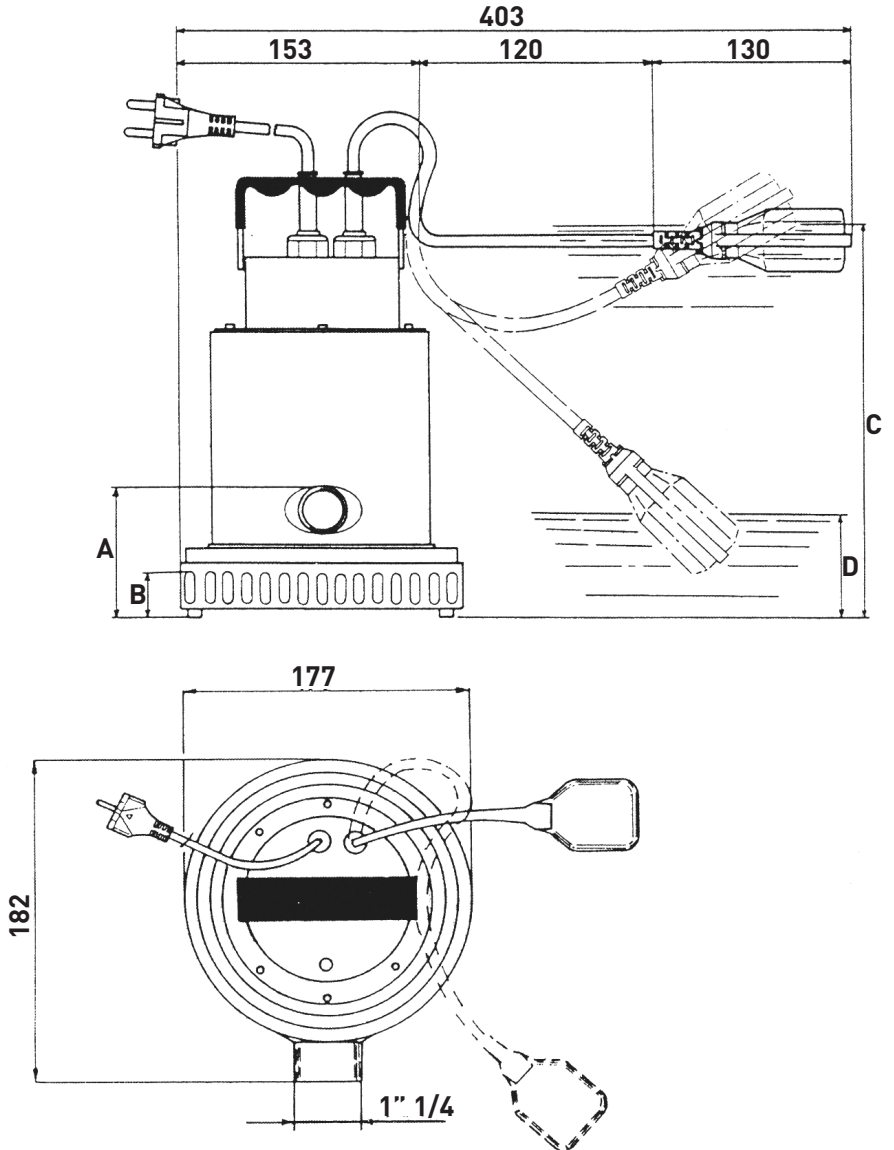
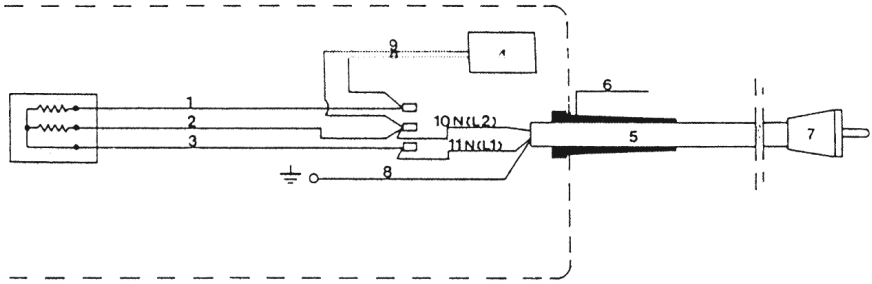
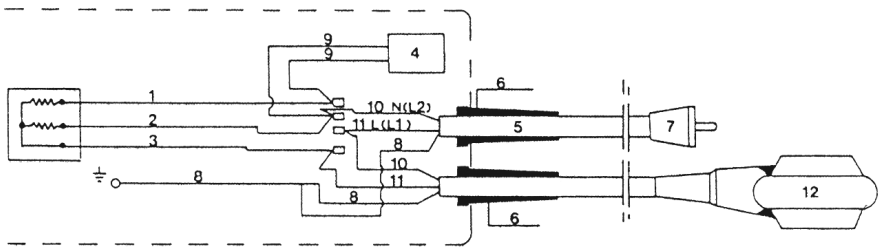


FIGURA 2 / PICTURE 2

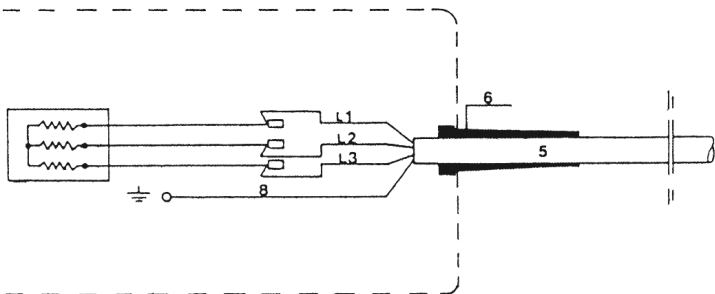
**A**



**B**



**C**



Questo apparecchio è coperto da garanzia legale in base alle leggi e norme in vigore alla data e nel paese di acquisto, relativamente ai vizi e difetti di fabbricazione e/o del materiale impiegato. La garanzia si limita alla riparazione o alla sostituzione, presso i Centri Assistenza autorizzati da PENTAIR INTERNATIONAL S.a.r.l., della pompa o delle parti riconosciute mal funzionanti o difettose. I componenti soggetti ad usura quali, ad esempio, tenuta meccanica e controfaccia, anelli eguarnizioni di tenuta, girante e parte idraulica, membrane e cavi elettrici sono garantiti per un periodo non superiore alla loro vita utile. Per il corretto utilizzo e durata del prodotto, nonché per usufruire del diritto alla garanzia, è necessario far revisionare ed eventualmente sostituire dai centri assistenza autorizzati tali parti, in funzione del loro utilizzo. Per esercitare il diritto di garanzia, in caso di guasto, rivolgetevi direttamente al Vostro rivenditore e/o al Centro Assistenza autorizzato. L'eventuale denuncia del prodotto ritenuto difettoso deve essere avanzata non appena viene riscontrata l'anomalia e comunque entro e non oltre i termini previsti dalla legge. Il diritto alla garanzia decorre dalla data di acquisto e deve essere dimostrato dall'acquirente mediante presentazione contestuale del documento comprovante l'acquisto: scontrino fiscale, fattura o documento di consegna.

La garanzia decade: se il guasto è provocato da trattamenti o operazioni improprie e messa in opera o magazzino errati, errori di collegamento elettrico o idraulico, mancata o inadeguata protezione. Se l'impianto o l'installazione dell'apparecchio non sono stati eseguiti correttamente. Se il guasto è dovuto a cause di forza maggiore o altri fattori esterni ed incontrollabili. Se il prodotto è utilizzato con liquidi abrasivi o corrosivi o diversi da quelli consentiti e comunque non compatibili con i materiali impiegati nella costruzione delle pompe. Nel caso di utilizzo del prodotto oltre i limiti dichiarati in targa o in condizioni non consentite e di interventi da parte dell'acquirente o di personale non autorizzato per smontaggio anche parziale del prodotto, modifiche o manomissioni. Se i materiali sono avariati a seguito del naturale logoramento. Ogni uso diverso da quello indicato sul manuale d'uso e manutenzione non è garantito se non espressamente indicato per iscritto dal produttore. Si raccomanda sempre di leggere attentamente e preventivamente il libretto di istruzioni.

**Avvertenze:**

Qualora il Vostro apparecchio non funzionasse, controllate che il mancato funzionamento non sia provocato da altri motivi, ad esempio interruzione dell'alimentazione di corrente apparecchi di controllo o di comando oppure manipolazione non appropriata. Ricordarsi di allegare all'apparecchio difettoso la seguente documentazione: Ricevuta di acquisto (fattura, scontrino fiscale) descrizione dettagliata del difetto riscontrato.

**WARRANTY**

This device is covered by legal warranty, based on the regulations and standards in force to date and in the country of purchase, as regards manufacturing and/or material defects. The warranty only covers fixing or replacement of the pump or defective parts, at the PENTAIR INTERNATIONAL S.a.r.l. authorized service centers. Components subject to wear, such as mechanical seal and counter face, sealing rings and gaskets, impeller and hydraulic part, membranes and electric cables are guaranteed for a period not exceeding their useful life. For a proper use and life of the product, and to make use of the warranty rights, have these parts inspected and optionally replaced at the authorized service centers, based on their use. To exercise warranty rights, in the event of fault please contact your retailer and/or the authorized service center. Any defects of the product should be reported as soon as the fault is discovered and in any event, within the terms set forth by law. The warranty is valid as of the date of purchase, as proved by the user submitting a purchase receipt, invoice or delivery note. The warranty becomes void: if the failure is caused by improper treatments or operations, incorrect startup or storage, wrong electric or hydraulic connections, failed or inappropriate protection; if the equipment installation or system were not performed correctly; if the failure is due to force majeure or external non-controllable factors; if the product is used with abrasive or corrosive liquids or other than those allowed, or in any event not compatible with the materials used in the pump construction; if the product is used besides the limits reported on the plate or in conditions not allowed and in the event of unauthorized interventions by the user or other personnel for even partial disassembly of the product, changes or tampering; if the materials are naturally worn. Any use differing from that indicated on the use and maintenance manual is not guaranteed, unless otherwise indicated in writing by the manufacturer. Please read the instruction manual carefully before using the product.

**Warnings:**

If the unit does not work, check whether the failure is due to other reasons, such as power supply failure, control or command equipment or wrong handling. Please enclose the following documents with the faulty equipment: Purchase receipt (invoice slip) Detailed description of the fault found

Cet appareil est couvert par une garantie légale d'après les lois et les normes en vigueur à la date et dans le pays d'achat, pour ce qui concerne les vices et défauts de fabrication et/ou du matériau utilisé. La garantie se limite à la réparation ou au remplacement, dans les Centres d'Assistance agréés par PENTAIR INTERNATIONAL S.A.R.L., de la pompe ou des pièces dont on reconnaît le dysfonctionnement ou la déféctuosité. Les composants sujets à usure comme, par exemple, le joint mécanique et le joint mécanique, les bagues et les joints d'étanchéité, la couronne et la partie hydraulique, la membrane et les câbles électriques sont garantis pour une période non supérieure à leur durée de vie utile. Pour une utilisation correcte et une longue durée de vie du produit, ainsi que pour bénéficier du droit à la garantie, faire réviser et éventuellement remplacer ces pièces dans les centres d'assistance agréés, en fonction de leur utilisation. Pour exercer le droit de garantie, en cas de panne, adressez-vous directement à votre revendeur et/ou au Centre d'Assistance agréé. La signalisation éventuelle du produit jugé défectueux doit être présentée dès qu'on relève l'anomalie et, quoi qu'il en soit, en respectant les délais prescrits par la Loi. Le droit à la garantie prend effet à compter de la date d'achat et doit être démontré par l'acheteur à travers la présentation simultanée du document prouvant l'achat : reçu fiscal, facture ou document de livraison. La garantie tombe : si la panne est provoquée par des traitements ou des opérations impropres et une mise en service ainsi qu'un stockage erronés, par des erreurs de raccordement électrique ou hydraulique, par une protection absente ou inadéquate ; si l'appareil ou son installation n'ont pas été correctement exécutés ; si la panne est due à des causes de force majeure ou à d'autres facteurs externes et incontrôlables ; si le produit est utilisé avec des liquides abrasifs ou corrosifs ou s'ils diffèrent des liquides admis et quoi qu'il en soit non compatibles avec les matériaux utilisés pour la construction des pompes ; si l'on utilise le produit au-delà des limites déclarées sur la plaque ou dans des conditions non admises et en cas d'interventions de la part de l'acheteur ou de personnel non autorisé pour le démontage même partiel du produit, de modifications ou d'altérations ; si le matériel est endommagé par l'usure naturelle. Tout usage différent de ceux qui figurent dans le manuel d'utilisation et d'entretien n'est pas garanti sauf en cas d'indication écrite expresse de la part du constructeur. On recommande toujours de lire attentivement et à titre préventif le livret d'instructions.

Avvertissements :

Si votre appareil ne fonctionne pas, contrôlez que ce dysfonctionnement n'est pas dû à d'autres causes, par exemple une coupure de courant sur les appareils de contrôle ou de commande ou une manipulation inadéquate. Ne pas oublier de joindre à l'appareil défectueux la documentation suivante : reçu d'achat (facture, reçu fiscal) description détaillée du défaut relevé.

## **GARANTIEBEDINGUNGEN**

Dieser Apparat wird von der gesetzlichen Garantie gemäß den Gesetzen und Vorschriften gedeckt, die gültig sind am Tag und im Land des Erwerbs bezüglich der Mängel und Defekte der Fabrikation und/oder des verwendeten Materials. Die Gewährleistung beschränkt sich auf die Reparatur oder den Ersatz der Pumpe oder der als schlecht funktionierend oder defekt erkannten Teile bei den von PENTAIR INTERNATIONAL S.a.r.l., ermächtigten Kundendienstzentren. Die der Abnutzung unterliegenden Teile wie z. B. mechanische Halterung und Unterseite, Halterungsringe und -dichtungen, Antriebsrad und hydraulischer Teil, Membrane und hydraulische Kabel sind nur für ihre normale Lebensdauer garantiert. Für die korrekte Verwendung und Dauerhaftigkeit des Produktes sowie um das Garantierrecht in Anspruch nehmen zu können, ist es erforderlich, diese Teile je nach ihrem Gebrauch von den ermächtigten Kundendienstzentren revidieren oder ersetzen zu lassen. Um das Garantierrecht geltend zu machen im Falle eines Defekts wenden Sie sich direkt an Ihren Wiederverkäufer und/oder an das ermächtigte Kundendienstzentrum. Die allfällige Meldung der Mangelhaftigkeit des Produktes muss erfolgen, sobald die Unregelmässigkeit festgestellt wird, spätestens aber innert den vom Gesetz festgelegten Fristen. Das Recht auf Garantie beginnt vom Tag des Erwerbs an zu laufen und muss vom Erwerber bewiesen werden durch gleichzeitige Vorlage des Dokumentes, das den Erwerb beweist: Kassenzettel, Rechnung oder Lieferschein. Die Garantie verfällt: wenn der Defekt von ungeeigneten Behandlungen oder Tätigkeiten und falschen Inbetriebsetzungen oder Lagerungen herrührt, Fehlern beim elektrischen oder hydraulischen Anschluss, fehlendem oder unangemessenem Schutz. Wenn die Einrichtung oder die Installation des Geräts nicht korrekt ausgeführt worden sind. Wenn der Defekt auf Gründe höherer Gewalt oder andere externe und unkontrollierbare Faktoren zurückzuführen ist. Wenn das Produkt mit schmirgelnden oder korrosiven oder sonstwie unerlaubten Flüssigkeiten gebraucht wird, die nicht mit den beim Bau der Pumpen verwendeten Material kompatibel sind. Im Verfall der Verwendung des Produkts über die auf der Etikette bestimmte Frist hinaus oder unter nicht erlaubten Bedingungen und unter Eingriffen seitens des Erwerbers oder von nichtermächtigtem Personal für die selbst teilweise Demontage des Produkts, Änderungen oder Aufbrechen. Wenn die Materialien beschädigt werden in Folge natürlicher Abnutzung. Jeder in der Gebrauchs- und Wartungsanweisung nicht vorgesehene Gebrauch ist nur garantiert, wenn er vom Produzenten schriftlich bestätigt wird. Man empfiehlt, das Bedienungsbüchlein stets achtsam und sorgsam zu lesen.

Hinweise:

Sollte Ihr Gerät nicht funktionieren, kontrollieren Sie bitte, ob das Fehlverhalten nicht auf Gründe zurückzuführen ist wie z. B. kein Strom beim Kontroll- oder Befehlsgerät oder unrichtige Handhabung. Legen Sie bitte dem defekten Gerät folgende Dokumente bei: Erwerbsquittung (Rechnung, Kassenzettel) genaue Beschreibung des festgestellten Fehlers



Este dispositivo está cubierto con garantía legal en base a las leyes y normas en vigor a la fecha y en el país de adquisición, relativamente a los vicios y a defectos de fabricación y/o del material empleado. La garantía se limita a la reparación o a la sustitución, en los Centros Asistencia Autorizados por PENTAIR INTERNATIONAL S.A.R.L., de la bomba o de las partes reconocidas que no funcionan o defectuosas. Los componentes sujetos a desgaste como, por ejemplo, estanqueidad mecánica y contrafaz, anillos y junta estanca, rotor y parte hidráulica, membranas y cables eléctricos están garantizados por un periodo no superior a la vida útil. Para el correcto empleo y duración del producto, y también para usufructuar el derecho a la garantía, es necesario hacer revisar y eventualmente reemplazar en los centros asistencia autorizada tales partes, en función de su empleo. Para ejercer el derecho a la garantía, en caso de avería, dirigirse directamente a vuestro revendedor y/o al Centro Asistencia Autorizado. La eventual denuncia del producto considerado defectuoso tiene que ser efectuada apenas se encuentra la anomalía y en todo caso dentro y no más de los términos previstos por la ley. El derecho a la garantía transcurre desde la fecha de adquisición y tiene que ser demostrado por el comprador a través de la presentación contextual del documento comprobador de la adquisición: resguardo fiscal, factura o documento de entrega. La garantía decae: si la avería ha sido provocada por tratos u operaciones impropias y puesta en obra o almacenaje errados, errores de conexión eléctrica o hidráulica, sin o inadecuada protección. Si el dispositivo o la instalación del dispositivo no han sido efectuadas correctamente. Si la avería es debida a causas de fuerza mayor u otros factores externos e incontrolables. Si el producto viene utilizado con líquidos abrasivos o corrosivos o diferentes de aquellos permitidos y en todo caso no compatibles con los materiales empleados en la construcción de las bombas. En el caso de empleo del producto a más de los límites declarados en la placa de matrícula o en condiciones no permitidas y de intervenciones por parte del comprador o de personal no autorizado al desmontaje total o parcial del producto, modificaciones o adulteraciones. Si los materiales se averían a causa del natural desgaste. Cualquier empleo diferente al indicado en el manual de empleo y manutención no viene garantizado si no expresamente indicado por escrito por el productor. Se recomienda siempre de leer atentamente y preventivamente el manual de instrucciones.

**Advertencias:**

En el caso que su dispositivo no funcionase, controlar que el desperfecto no sea provocado por otros motivos, como por ejemplo la interrupción de la alimentación de corriente, dispositivos de control o mando o bien manipulación inapropiada. Recordarse de adjuntar al dispositivo defectuoso la siguiente documentación: Recibo de adquisición (factura, resguardo fiscal), descripción detallada del defecto relevado.

**CONDIÇÕES DE GARANTIA**

Este aparelho tem garantia legal, segundo as leis e as disposições vigentes na data e no país de compra, relativamente aos vícios e defeitos de fabrico e/ou do material utilizado. A garantia limita-se à reparação ou à substituição, nos Centros de Assistência autorizados pela PENTAIR INTERNATIONAL S.a.r.l., da bomba ou das partes julgadas com mau funcionamento ou defeituosas. Os componentes sujeitos a desgaste como, por exemplo, empanque mecânico e contraface, anéis e juntas de estanqueidade, rotor e secção hidráulica, membranas e cabos eléctricos estão garantidos por um período não superior a sua vida útil. Para a correcta utilização e duração do produto, como também para usufruir do direito à garantia, é necessário fazer a revisão e, eventualmente, substituir nos centros de assistência autorizados estas partes, em função da sua utilização. Para exercer o direito de garantia, em caso de avaria, dirija-se directamente ao revendedor e/ou ao Centro de Assistência autorizado. A eventual denúncia do produto julgado defeituoso tem que ser apresentada logo que for relevada a anomalia e, de qualquer maneira, dentro dos prazos previstos pela lei. O direito à garantia conta desde a data de compra e tem que ser demonstrado pelo comprador mediante apresentação contextual do documento comprovante à compra: recibo fiscal, factura ou documento de remessa. A garantia declina: se a avaria é provocada por tratamentos ou operações impróprias e colocação em funcionamento ou armazenamento incorrectos, erros de ligação eléctrica ou hidráulica, falta ou inadequada protecção. Se o equipamento ou a instalação do aparelho não tiverem sido efectuados correctamente. Se a avaria foi devida a causas de força maior ou outros factores externos e incontroláveis. Se foram utilizados líquidos abrasivos ou corrosivos ou diferentes aos permitidos no aparelho e, desta forma, não compatíveis com os materiais utilizados na construção das bombas. No caso de utilização do produto além dos limites declarados na plaqueta de classificação ou em condições não permitidas e de intervenções por parte do comprador ou do pessoal não autorizado para a desmontagem, mesmo que parcial do produto, modificações ou violações. Se os materiais são avariados em consequência do seu desgaste natural. Todo uso diferente do indicado no manual de uso e manutenção não é garantido, se não expressamente indicado por escrito pelo produtor. Recomenda-se sempre ler atenta e antecipadamente o livrete de instruções.

**Advertências:**

No caso de que o seu aparelho não funcione, verificar se a falta de funcionamento não foi provocada por outros motivos, por exemplo, interrupção da alimentação eléctrica dos aparelhos de controlo ou de comando ou manipulação não adequada. lembrar de apresentar junto com o aparelho defeituoso a seguinte documentação: Recibo de compra (factura, recibo fiscal) descrição detalhada do defeito encontrado

Dit apparaat heeft een wettelijke garantie volgens de geldende wetten en normen op datum en in het land van aankoop met betrekking tot fabricage- en/of materiaalfouten. De garantie is beperkt tot het repareren of vervangen van de pomp of van de onderdelen waarvan door een officiële PENTAIR INTERNATIONAL S.a.r.l., Assistentiecentrum is erkend dat ze slecht functioneren of defect zijn. De onderdelen die onderhevig zijn aan slijtage, zoals bijvoorbeeld mechanische afdichtingen, afdichtingsringen en pakkingen, de rotor en het hydraulische gedeelte, membranen en elektrische kabels, zijn gegarandeerd voor een periode die hun nuttige levensduur niet overschrijdt. Voor een correct gebruik, het garanderen van de juiste levensduur van het product en om gebruik te kunnen maken van het recht op garantie, dienen deze onderdelen te worden gereviseerd en indien nodig vervangen door een van de officiële assistentiecentra ten behoeve van hun gebruik. Om gebruik te maken van het recht op garantie dient u zich in geval van een defect rechtstreeks tot uw verkoper en/of het officiële assistentiecentrum te wenden. De eventuele claim voor het defecte product moet meteen na het optreden van de storing worden ingediend of in ieder geval binnen de daarvoor vastgestelde wettelijke termijn. Het recht op garantie treedt in werking op de datum van aankoop; de koper dient dit aan te tonen door gelijktijdig met de claim het aankoopbewijs te overhandigen: kassabon, factuur of leveringsbon. De garantie vervalt: als het defect wordt veroorzaakt door oneigenlijke hantering of handelingen en verkeerd gebruik of opslag, onjuiste elektrische of hydraulische aansluitingen, ontbrekende of ontoereikende beveiliging en als het apparaat niet correct is geïnstalleerd. Als het defect wordt veroorzaakt door overmacht of andere externe onbeheersbare factoren. Als het product wordt gebruikt met schurende of corrosieve vloeistoffen of andere vloeistoffen dan de toegestane die niet compatibel zijn met de materialen die voor de constructie van de pompen zijn gebruikt. Als de op het serieplaatje voorgeschreven limieten worden overschreden, als het apparaat wordt gebruikt in niet-toegestane omstandigheden en in het geval van handelingen door de koper of door niet-erkend personeel om het product geheel of gedeeltelijk te demonteren, aan te passen of te wijzigen. Als de materialen defect zijn als gevolg van hun natuurlijke slijtage. Geen enkel gebruik dat afwijkt van wat in de gebruiks- en onderhoudshandleiding staat, valt onder de garantie, tenzij dit uitdrukkelijk schriftelijk is vermeld door de producent. Het verdient altijd aanbeveling om van tevoren aandachtig de handleiding te lezen.

**Waarschuwingen:**

Als uw apparaat niet naar behoren functioneert, controleer dan eerst of de storing geen andere oorzaken heeft, zoals bijvoorbeeld het uitvallen van de stroom, controle- of besturingssparatuur of onjuist gebruik. Vergeet niet de volgende documentatie bij het defecte apparaat te voegen: aankoopbewijs (factuur, kassabon) - nauwkeurige beschrijving van het defect.

**GARANTIBETINGELSER****DA**

Deze apparat er i henhold til de love og regler, der var gældende på tidspunktet for købet i det land, hvor købet blev foretaget, dækket af en juridisk garanti med hensyn til fejl og mangler ved fremstillingen og/eller ved det anvendte materiale. Garantien dækker udelukkende for reparation eller udskiftning af pumpen eller dårligt fungerende eller defekte dele på et Autoriseret PENTAIR INTERNATIONAL S.a.r.l. Servicecenter. For de dele, der udsættes for slitage, som f.eks. mekanisk tæthed og tæthed af bagside, tætningsringe og -pakninger, rotor og hydraulisk del, membraner og elektriske kabler, gælder garantien kun i løbet af deres almindelige levetid. For at opretholde produktets funktionsdygtighed i løbet af dets forventede levetid, samt for at blive ved med at have ret til garantien, skal man lade disse dele kontrollere og om nødvendigt udskifte på autoriserede servicecentre, efter behov i betragtning af anvendelsen. For at udøve garantiretten i tilfælde af skade, skal De henvende Dem direkte til Deres forhandler og/eller til det autoriserede servicecenter. En eventuel anmeldelse af et produkt, der anses for at være behæftet med fejl, skal foretages, så snart uregelmæssigheden konstateres, og under alle omstændigheder inden for de af loven fastsatte frister. Garantiretten løber fra købsdatoen, og køberen skal dokumentere sin ret ved forevisning af: bon, faktura eller leveringsdokument. Garantien bortfalder: Hvis fejlen skyldes uhensigtsmæssige behandling eller handling, forkert indretning eller opmagasinerings, samt forkerte elektriske eller hydrauliske forbindelser, utilstrækkelig eller overhovedet ingen beskyttelse. Hvis apparatet ikke er indrettet eller installeret rigtigt. Hvis fejlen skyldes force majeure eller andre ydre faktorer, der ikke kan kontrolleres. Hvis produktet anvendes sammen med ætsende eller korroderende væsker eller væsker, der afviger fra de tilladte og som ikke er forenelige med pumpernes fremstillingsmaterialer. Hvis produktet anvendes i strid med de på specifikationsmærket angivne grænser eller i tilladte omgivelser, eller hvis brugeren eller uautoriseret personale udfører hel eller delvis afmontering, ændring eller manipulering af produktet. Hvis materialerne ødelægges som følge af naturligt slid. Der garanteres på ingen vis for enhver anvendelse, der afviger fra angivelserne i betjenings- og vedligeholdelsesvejledningen, med mindre der leveres en udtrykkelig skriftlig tilladelse dertil af fabrikanten. Det tilrådes altid på forhånd at læse instruktionsbogen omhyggeligt.

Advarsler: Såfremt Deres apparat ikke skulle virke, kontrolleres det, om den manglende funktion skyldes andre årsager, fx afbrydelse af strømforsyningen til overvågnings- eller betjeningsudstyr eller utilsigtet ændring. Husk at vedlægge det fejlbehæftede apparat følgende dokumentation: kvittering for købet (faktura, bon) detaljeret beskrivelse af den konstaterede fejl.

Tämän laitteen kattaa hankintamaassa ostopäivänä voimassa olevien lakien ja normien mukainen takuu koskien materiaali- ja/tai valmistusvikoja. Takuu käsittää pumpun tai todetuista toimintahäiriöistä kärsivien taikka viallisten osien korjauksen tai vaihdon PENTAIR INTERNATIONAL S.a.r.l.:n valtuuttaman huoltoliikkeen toimesta. Kulutukselle alttiit laiteosat kuten esimerkiksi tiivistysholkki ja takapinta, tiivistysrenkaat ja tiivistet, juoksupyörä ja hydrauliset osat, kalvot ja sähkökaapelit, kuuluvat takuun piiriin niiden luonnollisen käyttöajan ajan. Laitteen tarkoituksenmukaisen hyödyntämisen ja kestävyyyden sekä takuuoikeuden käytön vuoksi on välttämätöntä suorittaa laitteen tarkistus ja mahdollisesti vaihtaa valtuutettujen huoltoliikkeiden toimesta edellä mainitut laiteosat niiden käyttöasteen mukaisesti.

Mikäli laite osoittautuu vialliseksi, voidaan takuuoikeutta käyttää kääntymällä suoraan jälleenmyyjän ja/tai valtuutetun huoltoliikkeen puoleen. Mahdollinen ilmoitus viallisena pidettävästä tuotteesta on tehtävä välittömästi vian ilmetessä ja kuitenkin lain säätämän määräajan puitteissa. Takuuoikeus on voimassa ostopäivästä lukien ja ostajan on osoitettava se esittämällä tosite hankinnasta: ostokuitti, lasku tai toimitusasiakirja. Takuun raukeaminen: takuu ei kata vikoja, jotka aiheutuvat

väärästä käsittelystä tai vääristä toimenpiteistä, virheellisestä käyttöönotosta tai varastoinnista, virheellisestä sähkö- tai hydraulikytkennästä, puuttuvasta tai epätarkoituksenmukaisesta suojauksesta. Takuu ei ole voimassa, jos asennus tai laitteen asentaminen ei ole suoritettu asianmukaisella tavalla. Jos vika johtuu ylipääsemättömästä esteestä tai muista ulkopuolisista tai hallitsemattomista käyttö- ja huolto-oppaan vastainen käyttö on takuun ulkopuolella, ellei tätä ole selvästi ja kirjallisesti osoitettu laitevalmistajan toimesta. On aina suositeltavaa lukea huolellisesti käyttöohjeet ennen laitteen käyttöä.

Mikäli laite osoittautuu vialliseksi, voidaan takuuoikeutta käyttää kääntymällä suoraan jälleenmyyjän ja/tai valtuutetun huoltoliikkeen puoleen. Mahdollinen ilmoitus viallisena pidettävästä tuotteesta on tehtävä välittömästi vian ilmetessä ja kuitenkin lain säätämän määräajan puitteissa. Takuuoikeus on voimassa ostopäivästä lukien ja ostajan on osoitettava se esittämällä tosite hankinnasta: ostokuitti, lasku tai toimitusasiakirja. Takuun raukeaminen: takuu ei kata vikoja, jotka aiheutuvat vääristä käsittelystä tai vääristä toimenpiteistä, virheellisestä käyttöönotosta tai varastoinnista, virheellisestä sähkö- tai hydraulikytkennästä, puuttuvasta tai epätarkoituksenmukaisesta suojauksesta. Takuu ei ole voimassa, jos asennus tai laitteen asentaminen ei ole suoritettu asianmukaisella tavalla. Jos vika johtuu ylipääsemättömästä esteestä tai muista ulkopuolisista tai hallitsemattomista käyttö- ja huolto-oppaan vastainen käyttö on takuun ulkopuolella, ellei tätä ole selvästi ja kirjallisesti osoitettu laitevalmistajan toimesta. On aina suositeltavaa lukea huolellisesti käyttöohjeet ennen laitteen käyttöä.

Kaikkinaiset käyttö- ja huolto-oppaan vastainen käyttö on takuun ulkopuolella, ellei tätä ole selvästi ja kirjallisesti osoitettu laitevalmistajan toimesta. On aina suositeltavaa lukea huolellisesti käyttöohjeet ennen laitteen käyttöä.

#### Huomautuksia:

Mikäli laitteenne ei toimi asianmukaisesti tarkistakaa, ettei toimintahäiriö johdu muista syistä, kuten esim. sähkövirran katkoksesta valvonta- tai ohjauslaitteissa tai epäasianmukaisesta käsittelystä. Muistakaa liittää viallisen laitteen mukaan seuraavat asiakirjat: Ostosite (ostokuitti tai lasku) - yksityiskohtainen kuvaus havaitusta viasta

## GARANTI

## NO

Dette apparatet er dekket av en juridisk garanti i henhold til gjeldende lover og forskrifter i brukerlandet på det tidspunkt som kjøpet ble foretatt. Garantien gjelder for fabrikkasjonsfeil og mangler og/eller feil ved materialet som er brukt. Garantien begrenser seg til reparasjon eller bytting ved serviceverksted godkjent av PENTAIR INTERNATIONAL S.a.r.l., av pumpen eller de deler som har funksjonsfeil eller er defekte. De komponentene som utsettes for slitasje som f.eks. mekanisk tetning og motflens, ringer og pakninger, rotor og hydraulisk enhet eller membraner og elektriske ledninger er garantert for en periode som ikke overskrider deres levetid. For korrekt anvendelse og for å sikre produktet en lengst mulig levetid, såvel som å kunne nyte godt av garantiretten, er det nødvendig å sørge for jevnlig kontroll og eventuell utskifting av slitte dele, ved et autorisert verksted.

For å utøve den juridiske garantiretten dersom feil skulle oppstå, skal du henvende deg direkte til din forhandler og/eller til et autorisert serviceverksted. En eventuell klage på et antatt defekt produkt skal fremmes så snart uregelmessigheten oppdages og uansett innen det tidsrom som loven foreskriver. Garantiretten trår i kraft fra salgsdatoen og kjøperen må derfor presentere et salgsdokumentet som kvittering, faktura eller leveringsdokument. Garantien er ikke gyldig: dersom skaden skyldes uforsiktig behandling eller feilinngrep, feilaktig lagring, feil elektrisk eller hydraulisk tilkobling eller manglende eller utilfredsstillende beskyttelse. Dersom koblingen og installasjonen av apparatet ikke er utført korrekt. Dersom skaden er forårsaket av tvingende grunn eller andre eksterne faktorer som ikke kan kontrolleres. Hvis det blir brukt slipemidler eller etsende væsker, eller andre midler enn de som er anbefalt og som ikke er egnet for materialene som er brukt under konstruksjon av pumpene. Dersom du bruker produkter som overskrider de grenser som er opplyst på skiltet eller under forhold som ikke er samtykket og ved inngrep foretatt av kjøper eller uautorisert personell for å demontere også deler av apparatet, eller dersom skaden skyldes naturlig slitasje på materialene. All bruk som skiller seg fra den som er indikert i manualen for bruk og vedlikehold er ikke garantert dersom det ikke foreligger en uttrykkelig klæring fra produsenten. Det anbefales at du alltid leser nøye gjennom instruksjonsmanualen på forhånd.

N.B. Dersom apparatet ikke skulle fungere, kontroller at problemet ikke skyldes andre årsaker, for eksempel strøbrudd til kontroll/kommando apparatene, eller feil håndtering. Husk og legge ved det defekte apparat følgende dokumentasjon: Salgsdokument (faktura, kvittering) - Detaljert beskrivelse av defekten som er funnet.

Denna apparat täcks av en garanti som överensstämmer med gällande lagar i landet där apparaten inköps och gäller defekter och fel vid tillverkningen och/eller i det använda materialet. Garantin är begränsad till reparation eller utbyte hos servicecenter som auktoriserats av PENTAIR INTERNATIONAL S.a.r.l. av pump eller delar som visat sig fungera dåligt eller vara defekta. Komponenter som utsätts för slitage, till exempel mekanisk tätning och motstycke, tätningsringar eller packningar, rotor och hydrauliska delar, membran samt elkablar medges garanti för en tid som inte överstiger deras livslängd. För korrekt användning och produktens hållbarhet, och för att utnyttja garantin måste nämnda komponenter besiktigas och eventuellt bytas ut hos auktoriserade servicecenter i förhållande till hur de används. För att utnyttja garantin vid fel, kontakta omedelbart återförsäljare och/eller auktoriserat servicecenter. Eventuella reklamationer av produkt som anses defekt måste ske så snart felet upptäcks och hur som helst inom och inte utöver de datum som förutses av lagen. Garantin gäller från och med inköpsdatum och måste uppvisas av inköparen med dokument som styrker inköpet: kassakvitto, faktura eller leveransbevis. Garantin infaller om: felet orsakas av olämplig hantering eller felaktiga åtgärder och driftsättning eller magasinering, felaktig elektrisk eller hydraulisk anslutning, bristande eller otillräckliga skyddsanordningar; om anläggningen eller installationen av apparaten inte utförts korrekt; felet beror på force majeure eller andra yttre och okontrollerbara faktorer; produkten behandlas med repande eller korrosiva lösningar eller andra än tillåtna och hur som helst inte kompatibla med material som använts vid tillverkningen av pumparna; om produkten används utöver de gränser som anges på typskylten eller i förhållanden som inte godkänns och om inköparen eller annan icke auktoriserad personal ingriper för nedmontering, även partiell, av produkten och för modifieringar eller åverkan; om materialen förstörs till följd av naturlig utnötning. Vid annan användning än den som indikeras i den här handboken för användning och underhåll medges ingen garanti, om inte tillverkaren uttryckligen gett skriftligt tillstånd till detta. Vi rekommenderar alltid att noggrant läsa handboken i förväg.

Observera:

Om din apparat inte fungerar, kontrollera att orsakerna inte är andra, som till exempel att strömbrytaren till styr- och kontrollenheter avbrutits eller att oriktiga åtgärder utförts, kom ihåg att bifoga följande dokument med den felaktiga apparaten vid inlämning till servicecenter: Köpbevis (faktura eller kassakvitto) detaljerad beskrivning av det påträffade felet

## ΣΥΝΘΗΚΕΣ ΕΓΓΥΗΣΗΣ

## EL

Η συσκευή αυτή καλύπτεται με τη νόμιμη εγγύηση βάσει των νόμων και των κανόνων που ισχύουν στη χώρα αγοράς κατά την ημερομηνία αγοράς, όσον αφορά ελαττώματα και ατέλειες κατασκευής και / ή ελαττώματα του υλικού που χρησιμοποιήθηκε. Η εγγύηση περιορίζεται στην επισκευή ή την αντικατάσταση, στα εγκεκριμένα Κέντρα Υποστήριξης της PENTAIR INTERNATIONAL S.a.r.l., της αντίας ή των τμημάτων τα οποία εξαρχής δυσλειτουργούσαν ή ήταν ελαττωματικά. Συστατικά μέρη που υπόκεινται σε φθορά όπως, για παράδειγμα, παρεμβύσματα μηχανικό και ό,τι υπάρχει απέναντί του, δακτύλιοι και παρεμβύσματα στεγανότητας, ρότορας και υδραυλικό τμήμα, μεμβράνες και ηλεκτρικά καλώδια καλύπτονται από την εγγύηση για χρονικό διάστημα το οποίο δεν υπερβαίνει την ωφέλιμη διάρκεια ζωής τους. Για τη σωστή χρήση και τη διάρκεια του προϊόντος, καθώς και για τη χρήση του δικαιώματος της εγγύησης, είναι απαραίτητος ο έλεγχος και, στην περίπτωση που χρειαστεί, η αντικατάσταση των τμημάτων αυτών από τα εγκεκριμένα κέντρα υποστήριξης, σε συνάρτηση με τη χρήση τους. Για να ασκήσετε το δικαίωμα εγγύησης σε περίπτωση βλάβης, απευθυνθείτε άμεσα στον μεταπωλητή της περιοχής σας και / ή στο Εξουσιοδοτημένο Κέντρο Υποστήριξης. Η ενδεχόμενη καταγγελία για το προϊόν που θεωρήθηκε ελαττωματικό θα πρέπει να γίνει μόλις διαπιστωθεί η ανωμαλία και σε κάθε περίπτωση όχι πέραν των χρονικών ορίων που προβλέπονται από το νόμο. Το δικαίωμα εγγύησης αρχίζει να ισχύει από την ημερομηνία της αγοράς και αποδεικνύεται από τον αγοραστή με την επίδειξη του εγγράφου αγοράς: δηλαδή απόδειξη αγοράς, τιμολόγιο ή έγγραφο παράδοσης. Η εγγύηση χάνει την ισχύ της: αν η βλάβη έχει προκληθεί από ακατάλληλη μεταχείριση ή χειρισμό, εσφαλμένη θέση σε λειτουργία ή αποθήκευση, σφάλματα ηλεκτρικής ή υδραυλικής σύνδεσης, έλλειψη ή μη επαρκή προστασία. Αν η τοποθέτηση ή η εγκατάσταση της συσκευής δεν έχει πραγματοποιηθεί με σωστό τρόπο. Αν η βλάβη οφείλεται σε απρόοπτες αιτίες ή άλλους εξωτερικούς και μη ελεγχόμενους παράγοντες. Αν το προϊόν έχει χρησιμοποιηθεί με λειαντικά ή διαβρωτικά υγρά ή με υγρά διαφορετικά από τα ενδεδειγμένα και συνεπώς μη συμβατά με τα υλικά που έχουν χρησιμοποιηθεί στην κατασκευή των αντλιών. Σε περίπτωση χρήσης του προϊόντος εκτός των ορίων που ορίζονται στην πινακίδα τεχνικών χαρακτηριστικών ή σε μη επιτρεπόμενες συνθήκες και σε περίπτωση επεμβάσεων από πλευράς του αγοραστή ή από μη εγκεκριμένο προσωπικό απουσαρμολόγησης εσωτ και μερικής του προϊόντος, τροποποίησης ή αλλοίωσης του. Αν τα υλικά έχουν αλλοιωθεί λόγω φυσιολογικής φθοράς. Κάθε χρήση διαφορετική από την ενδεδειγμένη στο εγχειρίδιο χρήσης και συντήρησης δεν καλύπτεται από την εγγύηση αν δεν δηλώνεται ρητά γραπτά από τον κατασκευαστή. Συνιστάται πάντα να διαβάσετε με προσοχή και για λόγους πρόληψης το έντυπο οδηγίου Προειδοποιήσεις:

Στην περίπτωση που η συσκευή σας δεν λειτουργήσει, ελέγξτε αν αυτό οφείλεται σε άλλους λόγους, για παράδειγμα σε διακοπή της παροχής ρεύματος, σε συσκευές ελέγχου ή εντολών ή σε λανθασμένη έμβυση. Η ελαττωματική συσκευή θα πρέπει να συνοδεύεται με τα ακόλουθα έγγραφα: Απόδειξη αγοράς (τιμολόγιο, απόδειξη) - Λεπτομερής περιγραφή του ελαττώματος που παρουσιάστηκε

Niniejsze urządzenie objęte jest gwarancją prawną, zgodnie z przepisami i normami obowiązującymi w danym państwie w dniu zakupu, pokrywającą wady i usterki fabryczne i/lub zastosowanego surowca. Gwarancja ogranicza się do naprawy lub wymiany pompy lub części uznanych za nieprawidłowo działające lub wadliwe w Punktach Serwisowych autoryzowanych przez PENTAIR INTERNATIONAL S.a.r.l. Komponenty ulegające zużyciu, jak na przykład, uszczelnienie mechaniczne i kontrofejs, pierścienie i uszczelki, wirnik i część hydrauliczna, membrany i kable elektryczne objęte są gwarancją na okres nie przekraczający ich czasu eksploatacji. W celu prawidłowego stosowania i uzyskania trwałości produktu, jak również aby móc skorzystać z prawa gwarancji należy skontrolować lub ewentualnie wymienić w autoryzowanych punktach serwisowych dane części, zgodnie z ich zastosowaniem. W przypadku usterki, aby móc skorzystać z prawa gwarancji należy zwrócić się bezpośrednio do sprzedawcy i/lub Autoryzowanego Punktu Serwisowego. Ewentualne zgłoszenie wadliwego produktu powinno być dokonane natychmiast po stwierdzeniu nieprawidłowości a w każdym razie nie przekraczając prawnie ustalonych terminów zgłoszenia. Prawo do gwarancji obowiązuje od daty zakupu i powinno być potwierdzone przez kupującego poprzez okazanie dokumentu zakupu: kwit fiskalny, faktura lub dokument dostawy. Gwarancja traci ważność: jeśli usterka została spowodowana niewłaściwym obchodzeniem się z urządzeniem lub jego użytkowaniem, lub też nieprawidłowym ustawieniem albo magazynowaniem, zastosowaniem błędnych podłączeń elektrycznych lub hydraulicznych, brakiem lub niewłaściwą ochroną; jeśli instalacja lub zamontowanie urządzenia nie zostały prawidłowo wykonane; jeśli złe funkcjonowanie spowodowane zostało siłami wyższymi lub innymi czynnikami zewnętrznymi nie podlegającymi kontroli; jeśli przy urządzeniu zastosowane zostały płyny żrące lub korodujące, albo inne od dozwolonych, niekompatybilne z materiałami użytymi do konstrukcji pomp. W razie zastosowania urządzenia do celów wykraczających poza limity wskazane na tabliczce lub w warunkach nie dozwolonych, oraz w razie interwencji ze strony nabywcy lub personelu nieupoważnionego do remontowania urządzenia, jego modyfikacji lub przemanipulowania. Jeśli materiały uległy zepsuciu w wyniku naturalnego zużycia się. Wszelkie zastosowania inne niż opisane w instrukcjach obsługi i konserwacji nie są objęte gwarancją, chyba że producent pisemnie udzieli innych wskazań. Zaleca się zawsze uważne i uprzednie przeczytanie instrukcji obsługi.

#### Ostrzeżenia:

Jezeli Wasze urządzenie nie działa należy sprawdzić czy nie zostało to spowodowane innymi przyczynami, na przykład przerwą zasilania prądu do urządzeń kontrolnych lub sterowniczych lub też niewłaściwą manipulacją. Należy pamiętać aby załączyć do uszkodzonego urządzenia następującą dokumentację: kwit potwierdzający zakup (faktura, kwit fiskalny) szczegółowy opis stwierdzonego uszkodzenia

## УСЛОВИЯ ГАРАНТИИ

Acest aparat beneficiază de garanție legală conform legilor și normelor în vigoare la data și în țara în care a fost achiziționat, în ceea ce privește viciile și defectele de fabricație și/sau materialul utilizat. Garanția se limitează la repararea sau înlocuirea de către Centrele de Asistență autorizate de către PENTAIR INTERNATIONAL S.a.r.l. a pompei sau a părților recunoscute ca rău funcționale sau defecte. Părțile supuse uzurii ca de exemplu garnitura mecanică și fața interioară, inelele și garniturile de etanșare, rotorul și partea hidraulică, membranele și cablurile electrice sunt acoperite de garanție pentru o perioadă nesuperioară vieții lor utile. Pentru o utilizare corectă și de durată a produsului, precum și pentru a beneficia de dreptul la garanție, este necesar ca aceste părți să fie supuse verificării și eventual să fie înlocuite de Centrele de Asistență, în funcție de utilizarea lor. Pentru a beneficia de dreptul la garanție, în caz de defecțiune, cumpărătorul se poate adresa direct la distribuitorul care i-a vândut aparatul și/sau la un Centru de Asistență autorizat. Eventuala reclamație referitoare la produsul considerat defect trebuie să fie efectuată în momentul în care se constată anomalia respectivă și oricum respectând perioada și termenii legali prevăzuți. Termenul de garanție decurge de la data achiziției și dreptul la garanție trebuie să fie demonstrat de către cumpărător prin prezentarea tuturor documentelor care să certifice achiziția: chitanță fiscală, factură sau document de livrare. Garanția se anulează: dacă defecțiunea este provocată de tratamente sau operațiuni improprii, de punerea în funcțiune sau păstrarea într-un mod necorespunzător, de erori în legături electrice sau hidraulice, de lipsa de protecție sau protecția inadecvată. Dacă instalarea aparatului nu a fost corect efectuată. Dacă defecțiunea se datorează unor cauze de forță majoră sau altor factori externi și necontrolabili. Dacă produsul a fost utilizat cu lichide abrazive sau corozive, sau diferite de cele permise și în orice caz necompatibile cu materialele folosite în construcția pompelor. În caz de utilizare a produsului peste limitele indicate pe plăcuță sau în condiții nepermise și a intervențiilor din partea cumpărătorului sau a personalului neautorizat pentru demontarea, chiar parțială, a aparatului, în caz de modificări sau manipulări incorecte. Dacă materialele au defecte din cauza uzării normale. Orice folosire diferită de cea indicată în manualul de folosire și întreținere nu este acoperită de garanție dacă nu este expres indicată în scris de producător. Se recomandă întotdeauna citirea cu atenție a instrucțiunilor de utilizare înainte de folosirea aparatului.

#### Atenție!

În cazul în care aparatul încetează să funcționeze, se va controla dacă nefuncționarea acestuia a fost provocată din alte motive, de exemplu de întreruperea alimentării electrice a dispozitivelor de control sau comandă sau din cauza manipulării neadecvate. Pentru a beneficia de reparații în garanție a produsului defect este necesară prezentarea următoarelor documente: Chitanță de cumpărare (factură, chitanță fiscală) descrierea detaliată a defectului sesizat.

A készülékre az eladás időpontjában érvényben lévő, az adott ország törvénye által előírt jótállás vonatkozik. A garancia minden munka- és/vagy anyaghibából eredő kárra érvényes. A garancia csak a szivattyú, illetve a hibásan működő vagy hiányos alkatrészek a PENTAIR INTERNATIONAL S.a.r.l. márkaszervizeiben történő javítása vagy cseréje esetén érvényes. A kopásnak kitett részek – például a tömitések és zárféjek, a szigetelők és a gyűrűk, a hidraulikus- és forgórészek, a membránok és elektromos vezetékek – garanciális ideje nem hosszabb, mint azok hasznos élettartama. A biztonságos kezelés és a termék tartóssága érdekében, a garanciális szervizelés lehetőségét kihasználva, időnként vizsgáltassa be vagy cseréltesse ki ezeket a részeket egy hivatalos márkaszervizben. Meghibásodás esetén, a garancia igénybeviteléhez kérjük forduljon közvetlenül a kereskedőhöz és/vagy a legközelebbi márkaszervizhez. A meghibásodásból eredő panaszt azonnal, de legkésőbb a törvény által előírt határidőn belül kell bejelenteni. A garancia a vásárlás napjával lép életbe. Garanciális javítás esetén a vásárlónak fel kell mutatni a vásárlást igazoló okmányt: számlát, ÁFA-s számlát vagy egy áruátvételi bizonylatot. A garancia megszűnik: amennyiben a hiba szakszerűtlen kezeléssel, használatból vagy üzembe helyezésből, nem megfelelő tárolásból, nem megfelelő elektromos, vagy hidraulikus csatlakoztatásból ered, illetve nem megfelelő állagvédelem esetén. Ha a készülék behelyezését, vagy működésbe helyezését nem szakszerűen végezték. Ha a hiba vis majorból, vagy más külső és nem befolyásolható tényezőtől ered. Ha a terméket erősen koptató, korrodeáló vagy az előírtaktól eltérő, ezért a szivattyú készítéséhez használt alapanyaggal összeférhetetlen folyadékkal használták. A készüléken jelölt értéken túli, vagy a feltételekben nem megengedett használat esetén, vagy abban az esetben, ha a vásárló vagy más arra nem jogosult személy a terméket akár részlegesen is szétszerelte, módosította, vagy egyéb beavatkozást végzett. Ha az anyagok a természetes elhasználódás miatt hibásak. A garancia nem érvényes a használati utasításban foglaltaktól eltérő jellegű használat esetén és szervizelésre, kivéve ha erre a gyártó kifejezett engedélyt adott. Használat előtt minden egyes alkalommal figyelmesen olvassa el a részletes tájékoztatót.

Instrukciók: Ha készüléke valamilyen oknál fogva nem működik, ellenőrizze, hogy a hiba nem máshonnan ered-e: nézze meg hogy a vezérlőrendszerénél ill. vezérlőműnél nincs-e árammegszakadás, ill. nem kezelték-e szakszerűtlenül. a meghibásodott készülékhez ne felejtse el mellékelni a következő iratokat: vásárlást igazoló számla, - részletes hibabejelentő.

## **PODMÍNKY ZÁRUKY**

Tento přístroj podléhá zákonné záruce v souladu se zákony a normami platnými ke dni jeho zakoupení v zemi, kde byl zakoupen. Tato záruka se vztahuje na výrobní chyby a na vady použitého materiálu. Záruka je omezena na opravu nebo výměnu čerpadla nebo jeho části, které jsou uznány jako vadné nebo nefunkční, v opravných autorizovaných firmou PENTAIR INTERNATIONAL S.a.r.l. Záruka na součásti, které jsou vystaveny opotřebení, jako např. mechanické těsnění a protipříruha, kroužky a těsnění, sací kolo a hydraulická část, membrány a elektrické kabely, je na dobu, která nepřesahuje délku životnosti těchto prvků. Za účelem správného použití a zachování životnosti výrobku, jakož i k možnosti uplatnění práva na záruku, je nutno, aby byly autorizovanými opravami prováděny kontroly a, v případě opotřebení, eventuelní výměna těchto součástí. Při uplatnění nároku na záruku se v případě poruchy obraťte přímo na vašeho prodejce a/nebo na autorizovanou opravnu. Případná reklamace výrobku, který je považován za vadný, má být provedena okamžitě po zjištění závady a v každém případě v zákonem dané lhůtě. Právo na záruku začíná dnem nákupu a musí být kupujícím prokázáno současným předložení dokladu o nákupu: pokladní stvrzenkou, fakturou nebo dodacím listem. Právo na záruku se pozbyvá: Jestliže je porucha způsobena nevhodnými zásahy nebo provozem, chybným uvedením do provozu, nesprávným skladováním, chybami v elektrickém nebo v hydraulickém zapojení, chybějící nebo nevhodnou ochranou. Jestliže instalace zařízení nebyla správně provedena. Jestliže je porucha zapříčiněna působením vyšší moci nebo jinými vnějšími a nekontrolovatelnými faktory. Jestliže je výrobek používán s abrazivními, korozivními nebo s jinými než povolenými kapalinami, jejichž použití není slučitelné s materiály použitými ke konstrukci čerpadel. V případě používání výrobku mimo specifikace uvedené na štítku nebo v nedovolených podmínkách a v případě takových zásahů ze strany kupujícího nebo ze strany nepovolených osob, jako je demontáž výrobku (i částečná), modifikace výrobku nebo jeho poškození. Jestliže dojde k poruše následkem přirozeného opotřebení. Každé použití odlišné od toho, které je uvedeno v Pokynech k provozu a údržbě, nepodléhá záruce, pokud tak není výrobcem výslovně a písemně stanoveno. Doporučujeme, abyste si vždy předem pozorně přečetli Návod k obsluze.

### **Upozornění:**

Jestliže vaše zařízení nefunguje, ověřte, zda poruchu funkce nezpůsobily vnější příčiny, např. přerušení dodávky elektrického proudu, kontrolní nebo řídicí zařízení nebo nevhodné používání. Nezapomeňte přiložit k vadnému zařízení následující dokumentaci: Doklad o nákupu (faktura, daňový doklad) Podrobný popis zjištěné vady

Bu cihaz, satın alındığı ülkede satış tarihinde yürürlükte olan yasa ve standartlara göre üretim ve/veya malzeme hatalarından meydana gelebilecek arızalara karşı garantilidir. Bu garanti PENTAIR INTERNATIONAL S.a.r.l. yetkili servis merkezlerince pompa veya bunun arızalı parçalarının tamiri veya değiştirilmesi ile sınırlıdır. Örneğin conta, halka ve sızdırmaz conta, pervane ve hidrolik kısım, membran ve elektrik kabloları gibi aşınmaya maruz kalan parçalar normal kullanım sürelerini aşmamak suretiyle garanti kapsamında değildir. Cihazı doğru ve uzun bir süre kullanabilmek ve garanti hakkından yararlanmak için, bu parçaları kullanım alanlarına göre yetkili servis merkezlerinde bakım yaptırınız ve gerekirse değiştiriniz. Garantiden yararlanabilmek için arıza halinde doğrudan bayinize ve/veya Yetkili Servis Merkezine başvurunuz. Arızalı ürün hakkındaki şikayetinizi hatayı tespit eder etmez ve her durumda yasanın öngördüğü süre içinde bildiriniz. Garanti kapsamı ürünün satın alım tarihinden itibaren başlamakta olup, alıcının bu tarihi kasa fişi, fatura veya teslim belgesi gibi bir evrakla kanıtlanması gerekmektedir. Şu durumlar garanti dışındadır: arızanın uygun olmayan bakım veya kullanım, yanlış depolama, hatalı elektrik veya su bağlantısı, eksik ve yetersiz korumadan kaynaklanması durumunda. Cihazın bağlantısı veya montajı doğru bir şekilde yapılmamış ise. Arıza mücbir veya başka dış ve kontrol edilemez sebepten kaynaklanıyorsa. Ürünün aşındırıcı veya eritici, izin verilen dışında veya pompa yapımında kullanılan malzeme ile uyumlu olmayan bir sıvı ile birlikte kullanılması halinde. Plakada belirtilen limitler dışında veya izin verilmeyen şartlarda kullanılması, alıcı veya yetkili olmayan personel tarafından tamamen veya kısmen sökülmesi veya üzerinde değişiklik yapılması halinde. Malzemelerin normal aşınma ve yıpranma sebebiyle hasar görmesi halinde. Kullanım ve bakım kılavuzunda belirtilen kullanım dışındaki kullanım, üretici tarafından aksi yazılı olarak belirtilmedikçe garanti kapsamı dışındadır. Cihazı kullanmadan önce kullanım el kitabını dikkatle okumanızı tavsiye ederiz.

**Uyarılar:** Cihazınız çalışmadığı takdirde, çalışmama nedeninin akım kesilmesi, kontrol veya kumanda cihazları veya uygun olmayan kullanım gibi başka sebeplerden kaynaklanıp kaynaklanmadığını kontrol ediniz. Arızalı cihaza ilgili satın alma belgesini (fatura, kasa fişi) ve arızanın ayrıntılı açıklamasını eklemeyi unutmayınız.

## УСЛОВИЯ ГАРАНТИИ

Насосный агрегат имеет гарантию от всех дефектов изготовления в соответствии с законами и нормами, действующими в стране покупки; гарантия относится к неисправностям и дефектам изготовления и использованного материала. Наша гарантия предусматривает замену и ремонт насосного агрегата или дефектных частей на нашем предприятии, а также в специальных сервисных центрах, уполномоченных фирмой «PENTAIR INTERNATIONAL S.a.r.l.». Компоненты, подвергающиеся износу, такие как: торцевое уплотнение, уплотнительные кольца, прокладки, рабочие колеса, гидравлические детали, резиновые мембраны и электрические кабели являются расходными материалами и их замена не входит в гарантийное обслуживание. Для правильной эксплуатации изделия, а также, чтобы воспользоваться правом на гарантийное обслуживание, рекомендуется проверять и, при необходимости, заменять вышеуказанные части, в зависимости от их применения, обращаясь в официальные центры техобслуживания. В случае возникновения неисправностей, гарантийное обслуживание предоставляется непосредственно вашим продавцом и/или официальным центром техобслуживания. Необходимо заявить о возможном дефекте сразу после его обнаружения и, в любом случае, не позже предусмотренных законом сроков. Право на гарантийное обслуживание вступает в силу с момента покупки и должно подтверждаться покупателем предъявлением полученных при покупке документов: товарный чек, счет-фактура или накладная. Гарантийному ремонту не подлежат поломки, возникшие по следующим причинам: неправильное подключение к электросети, отсутствие надлежащей защиты, дефектный монтаж, неправильно выполненная наладка, работа без воды, попадание посторонних предметов в корпус насосного агрегата и воды (влаги) в электрическую часть насосного агрегата, форс-мажорное или иное непредвиденное обстоятельство, перекачивание абразивных и коррозионных жидкостей, несовместимых с материалами, из которых изготовлены насосы, эксплуатация, несоответствующая указанными в паспорте техническим данным и условиям. ОСОБЕННОСТИ: гарантия не действительна, если насос был разобран, отремонтирован или испорчен покупателем. Применение, отличающееся от применения, указанного в паспорте и руководстве по эксплуатации и обслуживанию, покрывается гарантией только в том случае, если изготовитель дал на него разрешение в письменном виде. Перед монтажом насоса внимательно ознакомьтесь с содержанием настоящего руководства.

Внимание: Если насос не включается, проверьте отсутствие препятствующих условий, например, прекращение подачи тока к контрольным или командным приборам или неправильное обращение с устройством. При обращении в сервисный центр необходимо предъявить вместе с неисправным прибором следующую документацию: товарный чек или счет-фактуру или накладную; подробное описание обнаруженной неисправности.









**PENTAIR WATER ITALY**  
**VIA MASACCIO 13 | 56010 LUGNANO DI VICOPISANO | PISA - ITALIA**

**JUNG PUMPEN GMBH**  
**INDUSTRIESTR. 4-6 | 33803 STEINHAGEN | GERMANY**

Pentair Jung Pumpen is a trademark, or registered trademark of Pentair or its subsidiaries in the United States and/or other countries.

Because we are continuously improving our products and services, Pentair reserves the right to change specifications without prior notice.

Pentair is an equal opportunity employer.

253P8650-01 10/2018 © 2018 Pentair Water Italy. All Rights Reserved.

---