

VERTY NOVA

POMPE PER ACQUE PULITE
CON GALLEGGIANTE INTEGRATO

PUMPS FOR CLEAN WATER
WITH BUILT-IN FLOAT SWITCH

NEW



DATI GENERALI

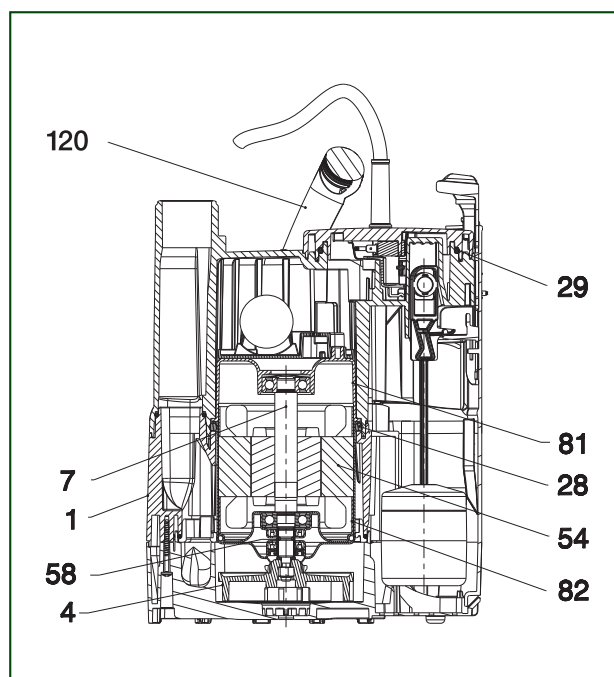
Pompe sommergibili disegnate appositamente per pozzetti di scarico di dimensioni ridotte (minimo 20 cm x 20 cm). Adatte per pompare acque pulite contenenti particelle solide con diametro massimo di 5 mm. **Pompa con galleggiante integrato.** Materiali anti-corrosione ed anti-ossidazione. Galleggiante integrato. Livello minimo di aspirazione: 2-3 mm. Livello di adescamento e avvio della pompa molto ridotto: 10-15 mm. Selettore della modalità di operazione: manuale o automatica. Semplice accesso al galleggiante per pulizia grazie al coperchio removibile. Motore con protezione termica anti-surriscaldamento. Ottimo raffreddamento del motore che permette il funzionamento della pompa anche solo parzialmente sommersa. Dotate di cavo di alimentazione con spina, valvola di non-ritorno e raccordo 4 livelli.

GENERAL DATA

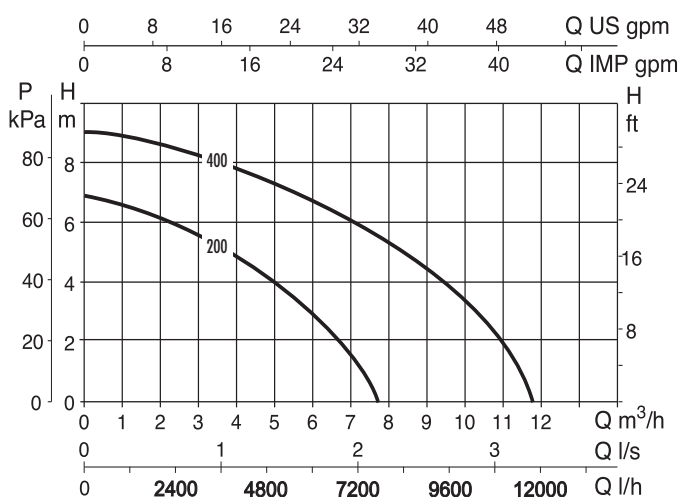
Submersible pumps specifically designed for uses in narrow pits with dimensions down to 20 cm x 20 cm. Suitable to pump clear water containing particles with maximum diameter up to 5 mm. Anti-corrosive and rust-proof materials. Integrated float switch. Low suction capability: 2 – 3 mm. Very low priming and starting level of the pump: 10 – 15 mm. Knob for manual or automatic operation. Easy access through sliding cover to float switch for cleaning. Motor with thermal overload protection. Excellent cooling of the motor that enables the pump to operate even when it is partially submerged. Supplied with power cable with plug, non return valve and 4-step fitting.

DATI TECNICI / TECHNICAL DATA

N.	DESCRIZIONE / DESCRIPTION	MATERIALE / MATERIAL
1	CORPO POMPA BODY PUMP	PP OMO 30% FVAC NAT GRADO 6 STAB. TERM. PP OMO 30% FVAC NAT GRADE 6 STAB. THERM.
4	GIRANTE ROTOR	Noryl GFN 2 (G.E.P.) Noryl GFN 2 (G.E.P.)
7	ALBERO MOTORE CRANKSHAFT	BARRA TRAF. ACC. INOX AISI 416 BON. DRAWN BARS STEEL INOX AISI 416 QUENCHED
28	GUARNIZIONE OR OR GASKET	NBR 70 NBR 70
29	GUARNIZIONE OR OR GASKET	NBR 70 NBR 70
54	CASSA MOTORE MOTOR CASING	LAMIERA Fe P01 0.65mm SHEET METAL Fe P01 0.65mm
58	BOCCOLA CERAMIZZATA CERAMIC BUSH	BARRA TRAF. ACC. INOX AISI 416 BON. DRAWN BAR STEEL INOX AISI 416 QUENCHED
81	SUPPORTO CUSCINETTO SUP. UPPER BEARING SUPPORT	ALLUMINIO PRESSOFUSO CAST ALUMINUM
82	SUPPORTO CUSCINETTO INF. LOWER BEARING SUPPORT	ALLUMINIO PRESSOFUSO CAST ALUMINUM
120	MANIGLIA HANDLE	PP20Tc PP20Tc

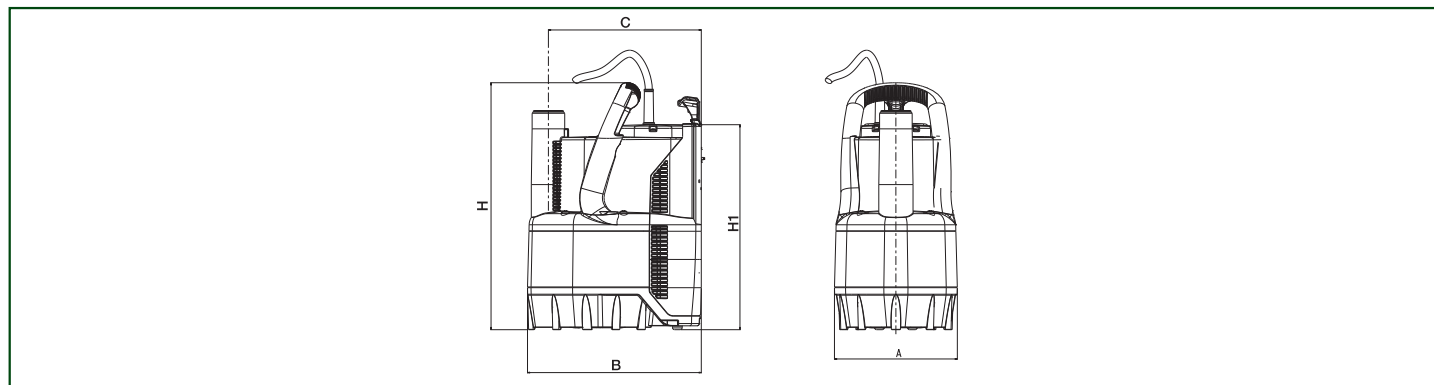


DATI ELETTRICI ED IDRAULICI / ELECTRICAL AND HYDRAULIC DATA



MODELLO MODEL	ALIMENTAZIONE VOLTAGE 50 Hz	P2 NOMINAL / P2 NOMINAL		Ø	LUNGH.CAVO m. CABLE LENGHT m.	Q m³/h	H m
		kW	HP				
VERTY NOVA 200 M	1 x 230 V	0,2	0,28	1 1/4"	10	0,5-6,6	6,1-1,3
VERTY NOVA 400 M	1 x 230 V	0,4	0,55	1 1/4"	10	0,5-10,8	8,8-1,4

DIMENSIONI E PESI / DIMENSIONS AND WEIGHT



MODELLO / MODEL	A	B	C	ØD	H	H1	VOLUME IMBALLO PACKAGING DIM. m³	PESO LORDO GROSS WEIGHT Kg
VERTY NOVA 200 M	158	225	200	33	400	265	0,012	4,2
VERTY NOVA 400 M	158	225	200	33	400	265	0,013	5,1